



Spare parts

Page

2-5	DC 1800/DC 1800 Autostart
6-7	DC 1800 EX
8-9	DC 1800 TR
10-15	DC 25, 50, 75 -W
16-17	DC 2800a
18-19	DC 2800a Autostart
20-23	DC 2800c
24-26	DC 2800c Autostart
27-28	DC 2800c Rental
29-30	DC 2800 EX
31-32	DC 2800 H Asbestos
33-34	DC 2800w
35-36	DC 3800a
37-38	DC 3800c
39-40	DC 3800c Turbo
41-42	DC 3800c Turbo EX
43-44	DC 3800c Twin
45	DC 3800c Twin Turbo
46-47	DC 3800 EX
48-49	DC 3800i
50-51	DC 3800 TR
52-53	DC 3800 TR Autostart
54-55	DC 3800 TR S
56-57	DC 5800a 5 kW
58-59	DC 5800a PTFE
60-61	DC 5800c 5 kW
62-63	DC 5800c 9.2 kW P
64-65	DC 5800c 9.2/11 kW S
66-67	DC 5800 5/5.5 kW EX
68-69	DC 5800c 9.2 kW S EX
70-71	DC 5800c PTFE 5 kW
72-73	DC 5800i 5 kW
74-75	DC 5800i 9.2 kW S
76-77	DC 5800i 9.2 kW P

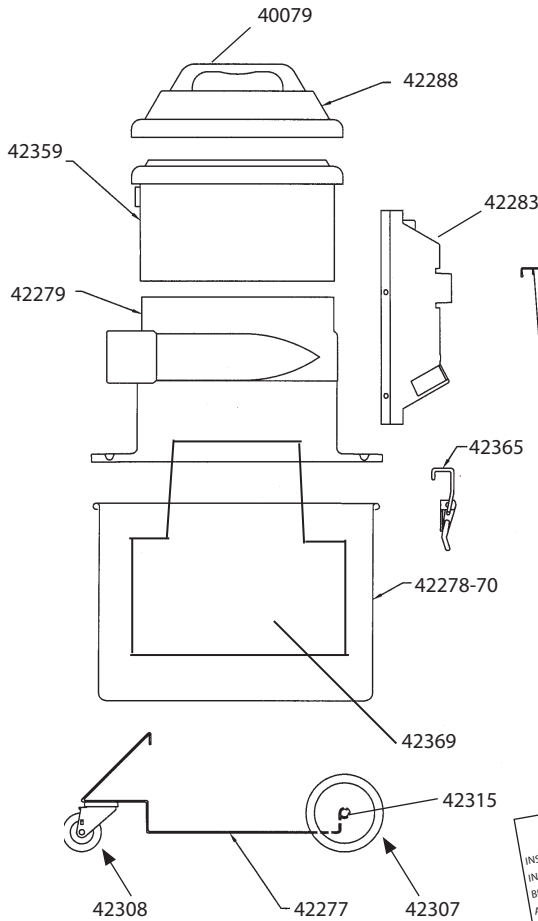
Reservdelar
Onderdelen

Spare Parts
Recambios

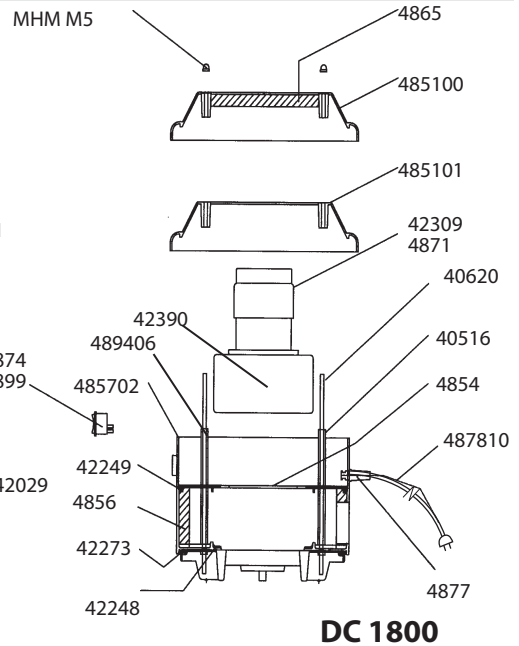
Ersatzteile
Varasat

Pieces detachees
Reservederer

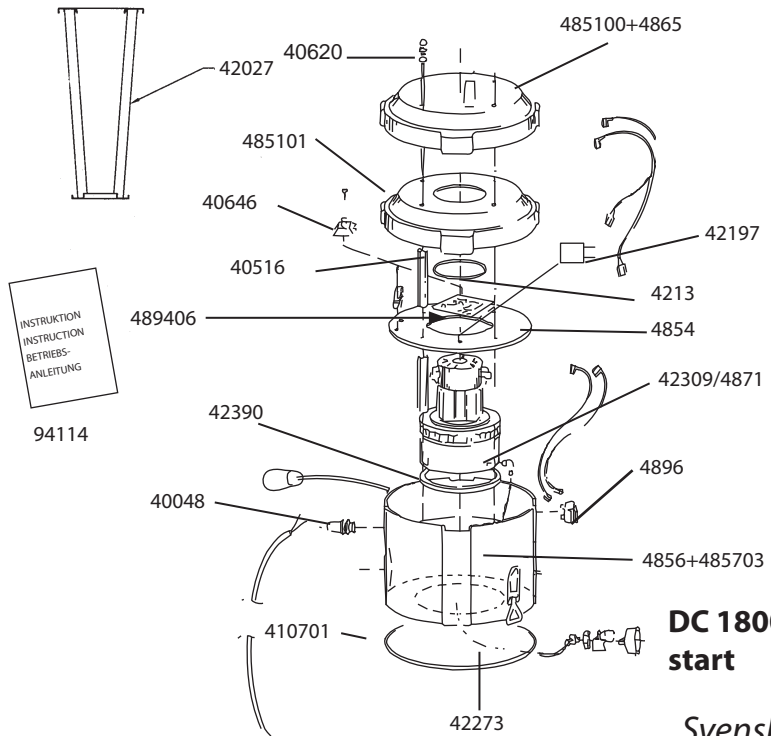
DC 1800



A: 487001
487002
487005



DC 1800



DC 1800 Auto-start

Svenska

Art. nr	Benämning
40048	Böjskydd
40079	Handtag
40516	Distans
40620	Pinnskruv
40645	Borstmekanism
40646	Kopplingsplint
410701	Sladdställ
42197	Kondensator
42027	Mikrofilter
42029	Finfilter, cellulosa
4213	Packning, självhäftande
42249	o-ring
42273	Packning
42277	Hjulställ
42278-70	Behållare, inkl hjulställ och spännlås
42279	Cyklon
42283	Utluftskanal med absorberent
42284	Ljudabsorbent
42288	Handtag och lock
42307	Hjul
42308	Länkhjul

Art. nr	Benämning
42309	Motor 1400 W, 230 V
42315	Starlock
42359	Motoröverdel
42365	Spännlås
42369	Korg för plasticsäck
42390	Packning för motor 42309
485100	Lock
485101	Lock med hål
4854	Platta
4856	Ljudabsorbent för 485702
485702	Motormantel

Art. nr	Benämning
485703	Motormantel, auto
4863	Packning
4865	Ljudabsorbent för 485100
4871	Motor 1200 W, 115 V
4874	Strömbytare
4877	Böjskydd
487810	Sladdställ, standard
4896	Strömbytare autostart
4899	Skyddskåpa strömbytare
489406	Kretskort
94114	Instruktion DC 1800

Reservdelar
OnderdelenSpare Parts
RecambiosErsatzteile
VarasoatPieces detachees
Reservedeler**DC 1800***English*

Part No	Description	Part No	Description	Part No	Description
40048	Bendprotector		tainer and fastener	4854	Plate
40079	Handle	42279	Cyklone	4856	Sound absorbent for 485702
40516	Spacer	42283	Outlet housing with absorbent	485702	Motor housing
40620	Retaining bolt			485703	Motor housing, auto
40645	Brush mechanism	42284	Sound absorbent	4863	Gasket
40646	Terminal connector	42288	Handle and cover	4865	Sound absorbent for 485100
410701	Cable	42307	Wheel		
42197	Condenser	42308	Caster	4871	Motor 1200 W, 115 V
42027	HEPA filter	42309	Motor 1400 W, 230 V	4874	Switch
42029	Fine filter, cellulose	42315	Axle cap	4877	Bend protector
4213	Sealing moulding	42359	Fan housing	487810	Cable, standard
42273	Gasket	42369	Basket for plastic bag	4896	Switch autostart
42365	Fastener	42390	Gasket motor 42309	4899	Protection cap
42277	Cart container	485100	Solid cover	489406	Circuit card
42278-70	Container, incl cart con-	485101	Cover with hole	94114	User instruction DC 1800

Deutsch

Art Nr	Bezeichnung	Art Nr	Bezeichnung	Art Nr	Bezeichnung
40079	Handgriff		und Haken für Behälter	4854	Platte
40048	Bogenschutz	42279	Zyklone	4856	Schallisolierung für 485702
40516	Distanz	42283	Auslasskanal mit Isolierung	485702	Motormantel
40620	Stiftschraube			485703	Motormantel, auto
40645	Kohlebürsten	42284	Schallisolierung	4863	Dichtung
40646	Schaltplint	42288	Handgriff und Deckel	4865	Schallisolierung für 485100
410701	Kabel	42307	Rad	4871	Motor 1200 W, 115 V
42027	Mikrofilter	42308	Lenkrolle	4874	Stromschalter
42029	Feinfilter, Zellulose	42309	Motor 1400 W, 230 V	4877	Bogenschutz
4213	Dichtung, selbstklebend	42315	Achsehant	487810	Kabel, standard
42197	Kondensator	42359	Motoroberteil	4896	Stromschalter Autostart
42273	Dichtung	42369	Stützkorb für plasticsack	4899	Schutzhaube
42365	Haken für Behälter	42390	Dichtung motor 42309	489406	Kreiskarte
42277	Radgestell	485100	Deckel	94114	Betriebsanleitung DC 1800
42278-70	Behälter, inkl Radgestell	485101	Deckel mit Loch		

Français

Art N°	Description	Art N°	Description	Art N°	Description
40079	Poignée		et verrou de tension	4856	Mousse insonorisante moteur 485702
40048	Passe-cable	42279	Cyklone	485702	Cage de moteur
40516	Rondelle d'écartement	42283	Conduite de sortie avec insonorisante	485703	Cage de moteur, auto
40620	Vis allongée			4863	Jonction
40645	Brush mechanism	42284	Mousse insonorisante	4865	Mousse insonorisante moteur 485100
40646	Connecteur électrique	42288	Poignée et couvercle		
410701	Cordon électrique	42307	Roue	4871	Moteur 1200 W, 115 V
42027	Microfiltre HEPA	42308	Roue avant	4874	Interrupteur M/A
42029	Filtre fin, cellulose	42309	Moteur 1400 W, 230 V	4877	Passe-câble
4213	Jonction	42315	Axe chapeau	487810	Cordon électrique EU
42197	Condensator	42359	Partie sup. de moteur	4896	Interrupteur M/A autostart
42249	o-ring	42369	Panier pour sac plastique	4899	Capot de protection
42273	Jonction	42390	Jonction motor 42309	489406	Circuit card
42365	Verrou de tension	485100	Couvercle	94114	Manuel d'instructions 1800
42277	Roue placer	485101	Couvercle intérieur		
42278-70	Container, avec roue placer	4854	Support moteur		

Reservdelar
OnderdelenSpare Parts
RecambiosErsatzteile
VarasoatPieces detachees
Reservedeler**DC 1800***Netherlands*

Art. Nr.	Omschrijving	Art. Nr.	Omschrijving	Art. Nr.	Omschrijving
40048	Bend protector	42278-70	Container compleet	4856	Isolatie voor 485702
40079	Handvat	42279	Cyklone	485702	Motorbehuizing
40516	Ring	42283	Luchtuitlaat met isolatie	485703	Motorbehuizing, auto
40620	Draadeind	42284	Isolatie	4863	Pakking
40645	Brush mechanism	42288	Handvat	4865	Isolatie deksel
40646	Klemmenstrook	42307	Wielen	4871	Motor 1200 W, 115 V
410701	Kabel	42308	Caster	4874	Schakelaar
42027	HEPA filter	42309	Motor 1400 W, 230 V	4877	Bend protector
42029	Fijn filter cellulose	42315	Axle cap	487810	Cable, standard
4213	Pakking	42359	Motorkop compleet	4896	Schakelaar autostart
42197	Condensator	42369	Houder voor plastic zak	4899	Beschermingskap
42249	o-ring	42390	Pakking motor 42309	489406	Printplaat
42273	Pakking	485100	Deksel	94114	Gebruikers handleiding 1800
42365	Klem	485101	Deksel met gat		
42277	Slee inclusief wielen	4854	Montageplate		

Español

Ref	Descripción	Ref	Descripción	Ref	Descripción
40048	Curva protección		rte y abrazadera rápida		para 485702
40079	Asa	42279	Cyklone	485702	Carcasa motor
40516	Espaciador	42283	Aire salida con absorbente	485703	Caracasa motor, auto
40645	Brush mechanism	42284	Absorbente de sonid	4863	Junta
40646	Conector terminal	42288	Handle and cover	4865	Absorbente de sonido
40620	Tuerca auto-frenable	42307	Rueda		para 485100
410701	Cable	42308	Rueda	4871	Motor 1200 W, 115 V
42027	Filtro HEPA	42309	Motor 1400 W, 230 V	4874	Interruptor
42029	Filtro fino, celulosa	42315	Axle cap	4877	Curva protección
4213	Moldura sellado	42359	Carcasa aspirador	487810	Cable EU
42197	Condensador	42369	Basket for plastic bag	4896	Interruptor autoarranque
42249	o-ring	42390	Junta motor 42309	4899	Protección tapa interruptor
42273	Junta	485100	Tapa ciega	489406	Circuit card
42365	Abrazadera rápida	485101	Tapa con agujero	94114	Instrucciones usuario 1800
42277	Rueda soporte	4854	Placa		
42278-70	Contenedor, incl rueda sopo-	4856	Absorbente de sonido		

Suomi

art.no	Nimike	art.no	Nimike	art.no	Nimike
40048	taivutussuoja	42278-70	säiliö sis.pidikelevyn	485101	kansi reiällä
40079	kahva	42279	syklooni	4854	levy
40516	välitappi	42283	ulospuhalluskansi	4856	äänieriste 485702
40620	pinnaruuvi	42284	äänieriste	485702	moottorikansi
40645	hiiliharja	42288	kahva	485703	moottorikansi,auto
40646	kytkentäpala	42307	takapyörät	4863	Tiiviste
410701	kaapeli	42308	Caster	4865	äänieriste 485100
42197	kondensaattori	42309	moottori 1400 W, 230 V	4871	moottori 1200 W, 115 V
42027	mikrosuodatin	42315	Axle cap	4874	virtakatkaisin
42029	tiiviste	42359	moottorikansi	4877	taivutussuoja
4213	tiiviste, självhäftande	42365	kiristyslukko	487810	kaapeli, standard
42249	o-rengas	42369	muovisäkin rengas	4896	kaapeli autostart
42273	tiiviste	42390	tiiviste moottori 42309	4899	suojakansi strömbrytare
42277	pyörän pidikelevy	485100	kansi	489406	piirikortti
				94114	lohjeet DC 1800

Reservdelar
OnderdelenSpare Parts
RecambiosErsatzteile
VarasoatPieces detachees
Reservedeler**DC 1800***Norsk*

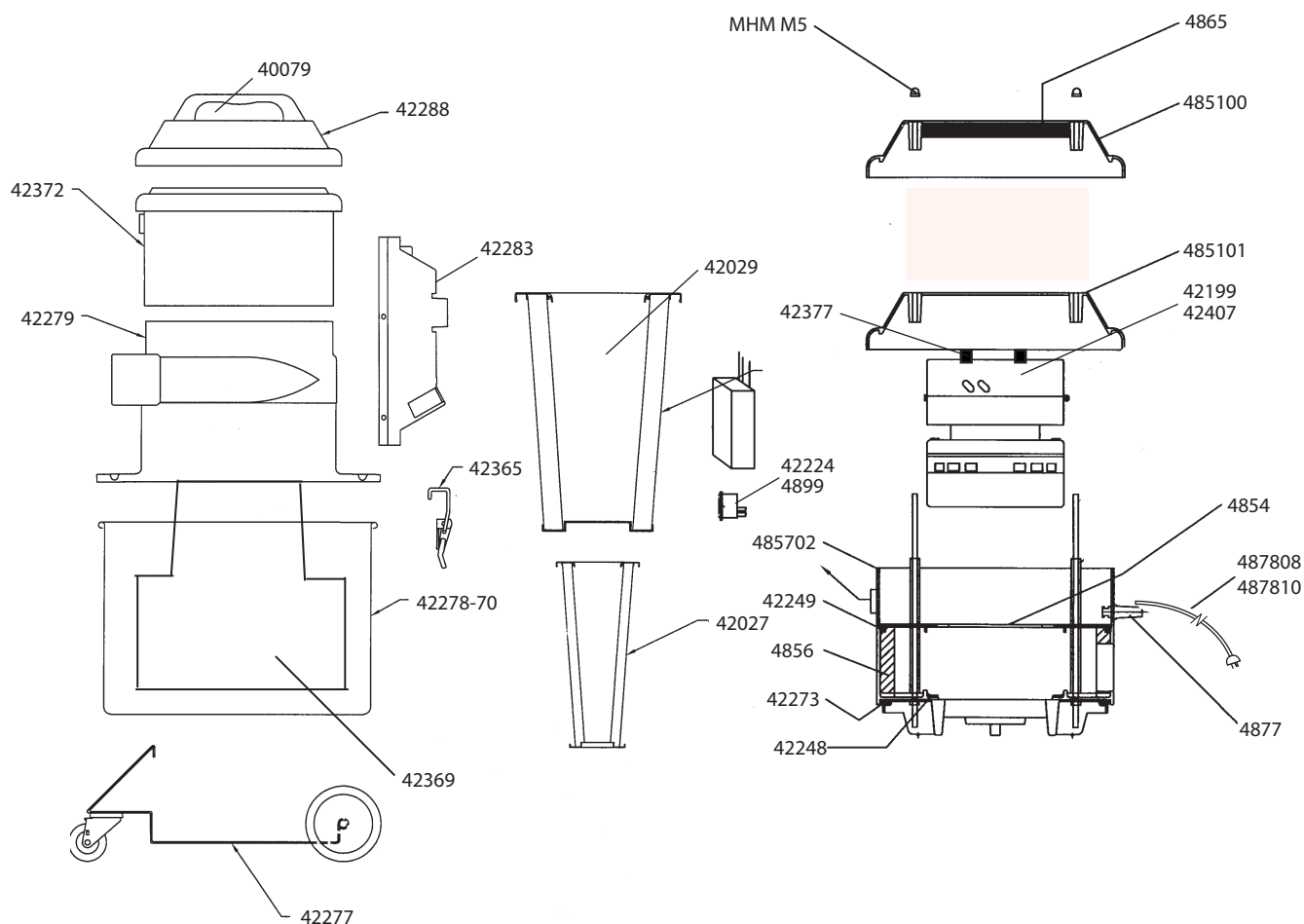
Art. nr	Benevnelse	Art. nr	Benevnelse	Art. nr	Benevnelse
40048	Bendbeskyttelse		og spennlås	485101	Lokk med hull
40079	Håndtak	42279	Syklon	4854	Plate
40516	Distanse	42283	Utluftingskanal med absor-	4856	Lydabsorbent för 485702
40620	Pinneskrue		bent	485702	Motordeksel
40645	Børstemekanisme	42284	Lydabsorbent	485703	Motordeksel, auto
40646	Koblingssplint	42288	Håndtak og lokk	4863	Pakning
410701	El kabel	42307	Hjul	4865	Lydabsorbent för 485100
42197	Kondensator	42308	Lenkhjul	4871	Motor 1200 W, 115 V
42027	Mikrofilter	42309	Motor 1400 W, 230 V	4874	Strømbryter
42029	Finfilter, cellulose	42315	Starlock	4877	Bendbeskyttelse
4213	Pakning, selvklebende	42359	Motoroverdel	487810	El kabel, standard
42249	O-ring	42365	Spennlås	4896	Strømbryter autostart
42273	Pakning	42369	Kurv for plastsekk	4899	Beskyttelseskåpe for strøm-
42277	Hjulholder	42390	Pakning for motor 42309		bryter
42278-70	Beholder, inkl hjulholder	485100	Lokk	489406	Kretskort
				94114	Instruksjon DC 1800

Reservdelar
OnderdelenSpare Parts
Recambios

Ersatzteile

Pieces detachees

DC 1800 EX



DC 1800 EX



94119

Art nr	Benämning
40079	Handtag
42027	Mikrofilter
42029	Finfilter, cellulosa
42199	Fläktmotor
42224	Strömbrytare
42248	Packning
42249	O-ring
42273	Packning
42277	Hjulställ
42278-70	Behållare, inkl hjulställ och

Art nr	Benämning
	spännlås
42279	Cyklon
42283	Utluftskanal med absor- bent
42288	Handtag och lock
42365	Spännlås
42372	Motoröverdel
42377	Kylluftskanal
42369	Korg för plasticsäck
42407	Motor borstlös

Art nr	Benämning
485100	Lock
485101	Lock med hål
4854	Platta
4856	Ljudabsorbent för 485702
485702	Motormantel
4865	Ljudabsorbent för 485100
4877	Böjskydd
4899	Skyddshuv
487810	Sladdställ, standard
94119	Instruktion DC 1800 EX

Reservdelar
OnderdelenSpare Parts
Recambios

Ersatzteile

Pieces detachees

DC 1800 EX*English*

Part No	Description	Part No	Description	Part No	Description
40079	Handle	42278-70	Container, incl cart container and fastener	485101	Cover with hole
42027	HEPA filter			4854	Plate
42029	Fine filter, cellulose	42283	Outlet housing with absorbent	4856	Sound absorbent for 485702
42199	Motor 1200 W, 230 V			485702	Motorhousing
42224	Switch	42288	Handle and cover	4865	Sound absorbent for 485100
42248	Gasket	42377	Gasket		
42249	O-ring	42365	Fastener	4877	Bend protector
42273	Gasket	42369	Basket for plastic bag	487808	Cable 120 V
42277	Cart container	42372	Fan housing 230 V	487810	Cable, standard 230 V
42279	Cyklone	42407	Fan housing 120 V	4899	Protection cap
		485100	Solid cover	94119	User instruction DC 1800 EX

Deutsch

Art Nr	Bezeichnung	Art Nr	Bezeichnung	Art Nr	Bezeichnung
40079	Handgriff	42278-70	Behälter, inkl Radgestell und Haken für Behälter	485101	Deckel mit Loch
42027	Mikrofilter			4854	Platte
42029	Feinfilter, Zellulose	42279	Zyklon	4856	Schallisolierung für 485702
42199	Motor 1200 W, 230 V	42283	Auslasskanal mit Isolierung	485702	Motormantel
42224	Stromschalter	42288	Handgriff und Deckel	4865	Schallisolierung für 485100
42248	Dichtung	42365	Haken für Behälter	4877	Bogenschutz
42249	O-ring	42369	Stützkorb für Plasticsack	487810	Kabel, standard
42273	Dichtung	42372	Motoroberteil 230 V	4899	Schutzhaube
42277	Radgestell	42377	Dichtung	94119	Betriebsanleitung DC 1800 EX
		485100	Deckel		

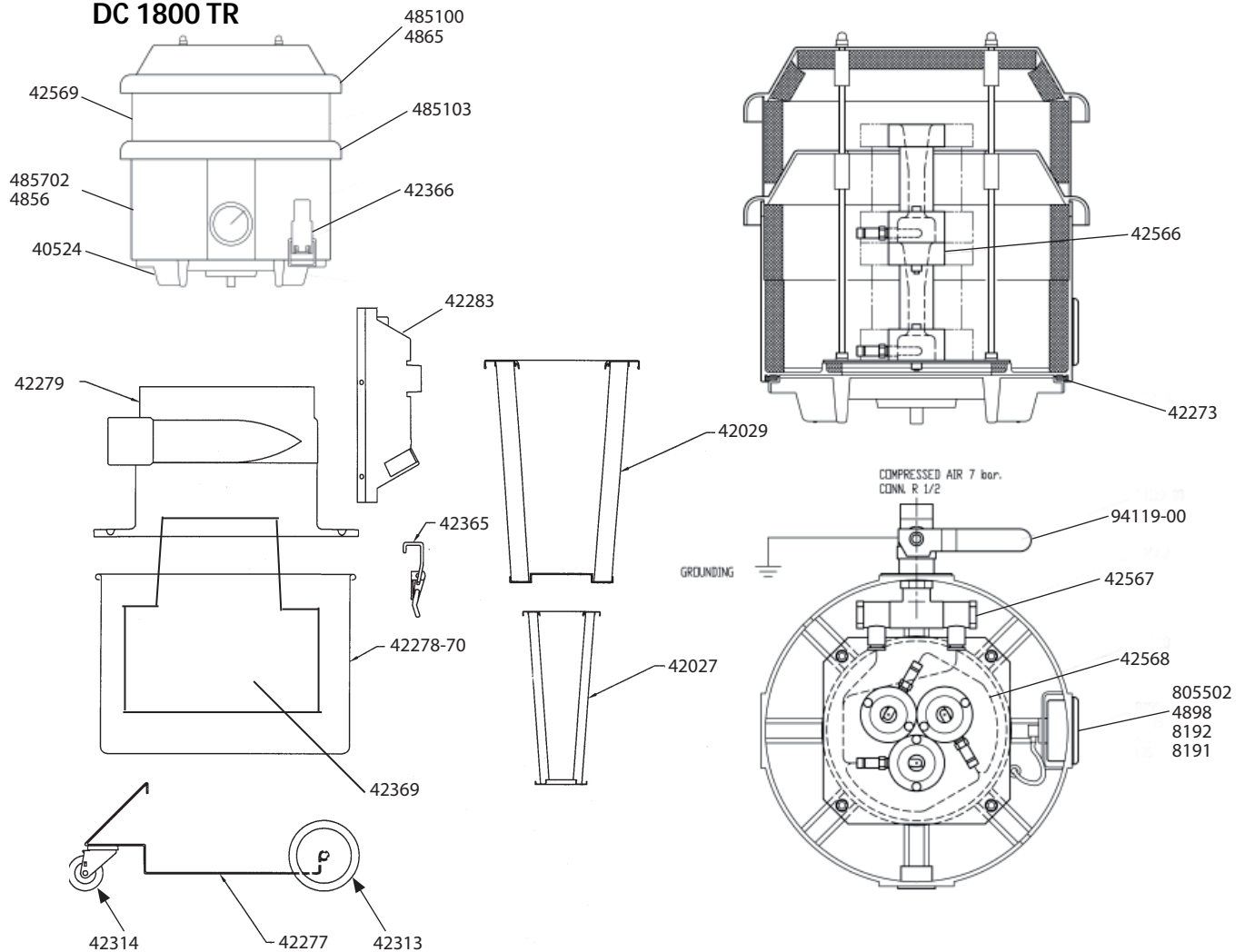
Français

Art N°	Description	Art N°	Description	Art N°	Description
40079	Poignée	42283	Conduite de sortie avec insonorisante	4856	Mousse insonorisante moteur 485702
42027	Microfiltre HEPA			485702	Cage de moteur
42029	Filtre fin, cellulose	42283	Capôt refoulement insonorisé	4865	Mousse insonorisante moteur 485100
42199	Moteur 1200 W, 230 V			4877	Passe-câble
42224	Interrupteur M/A	42288	Poignée et couvercle	487810	Cordon électrique EU
42248	Jonction	42365	Verrou de tension	4899	Capot de protection
42249	Bague	42372	Partie sup. de moteur 230 V	94119	Manuel d'instructions DC 1800 EX
42273	Jonction	42377	Jonction		
42277	Roue placer	42369	Panier pour sac plastique		
42278-70	Container, avec roue placer et verrou de tension	485100	Couvercle		
42279	Cyklone	485101	Couvercle intérieur		
		4854	Support moteur		

Reservdelar

Spare Parts

DC 1800 TR



94145

Svenska

Art nr	Benämning	Art nr	Benämning	Art nr	Benämning
40524	Styrfläns	42313	Hjulpar, bakre	485103	Lock med hål
42027	Mikrofilter	42314	Hjulpar, främre	4856	Ljudabsorbent för 485702
42029	Finfilter, cellulosa	42365	Spännlås	485702	Motormantel
42273	Packning	42366	Spännlås	4865	Ljudabsorbent för 485100
42277	Hjulställ	42369	Korg för plastpåse	4898	Distansring undertrycksmätare
42278-70	Behållare, inkl hjulställ och spännlås	42566	Ejektorpaket	805502	Undertrycksmätare
42279	Cyklon	42567	T-anslutning	8191	Svivelkoppling
42283	Utluftskanal med absorbent	42568	Kopplingsats	8192	Rak anslutning
		42569	Mantel	94119-00	Kulventil
		485100	Lock	94145	Instruktion DC 1800 TR

Reservdelar**Spare Parts****DC 1800 TR****English**

Part No	Description	Part No	Description	Part No	Description
40524	Guide flange		bent	485100	Solid cover
42027	HEPA filter	42313	Wheels, back	485103	Cover with hole
42029	Fine filter, cellulose	42314	Wheels, front	4856	Sound absorbent for 485702
42273	Gasket	42365	Fastener	485702	Motor housing
42277	Cart container	42366	Fastener	4865	Sound absorbent for 485100
42278-70	Container, incl cart container and fastener	42369	Basket for plastic bag	4898	Spacer ring manometer
42279	Cyklone	42566	Ejector packaget	805502	Manometer
42283	Outlet housing with absor-	42567	T-conncction	8191	Swivel coupling
		42568	Coupling set	8192	Straight connector
		42569	Motor housing	94119-00	Ball valve
				94145	User instruction DC 1800 TR

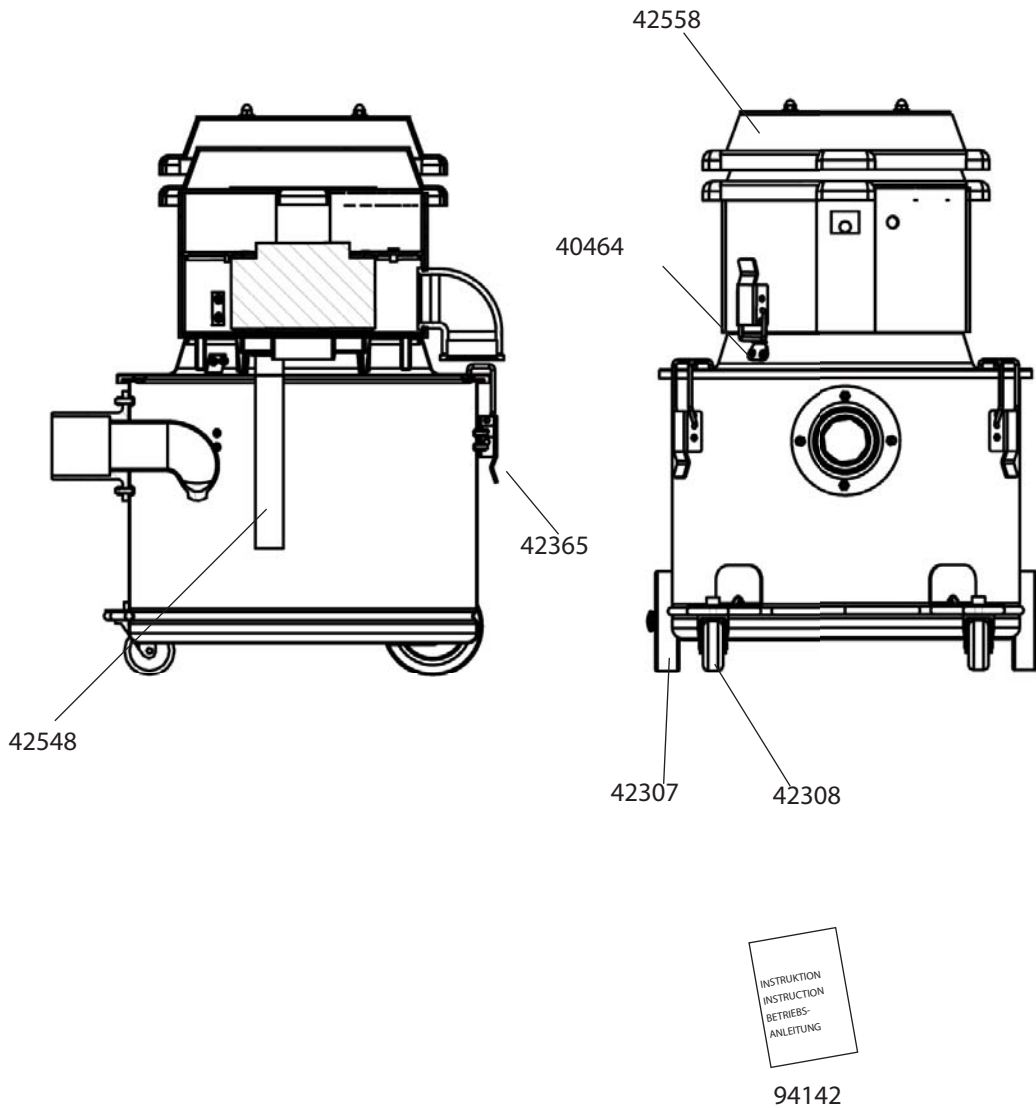
Reservdelar
Reservedeler

Spare Parts

Ersatzteile

Pieces detachees

DC 25-W



Art nr	Benämning
40464	Hake
42307	Hjul
42308	Länkhjul
42365	Spännlås

Art nr	Benämning
42548	Slang
42558	Motorpaket utan pump
94142	Instruktion DC 25,50,75 -W

Svenska

Reservdelar
Reservedeler

Spare Parts

Ersatzteile

Pieces detachees

DC 25-W

Art No Description

40464 Loop
42307 Wheel
42308 Caster
42365 Fastener

Art No Description

42548 Hose
42558 Motor cover without pump
94142 Instruction DC 25,50,75 -W

English

Art Nr Bezeichnung

40464 Haken
42307 Rad
42308 Lenkrolle
42365 Spannschloss

Art Nr Bezeichnung

42548 Schlauch
42558 Motoroberteil ohne Pumpe
94142 Betriebsanleitung DC 25,50,75 -W

Deutsch

Art N° Description

40464 Crochet
42307 Roue
42308 Roulette pivotante
42365 Attache

Art N° Description

42548 Le flexible
42558 Partie moteur sans pompe
94142 Manual d' instructions DC 25,50,75 -W

Français

Art nr Betegnelse

40464 Hake
42307 Hjul
42308 Lenkhjul
42365 Spennlås

Art nr Betegnelse

42548 Slange
42558 Motorpakke utan pump
94142 Instruksjon DC 25,50,75 -W

Norsk

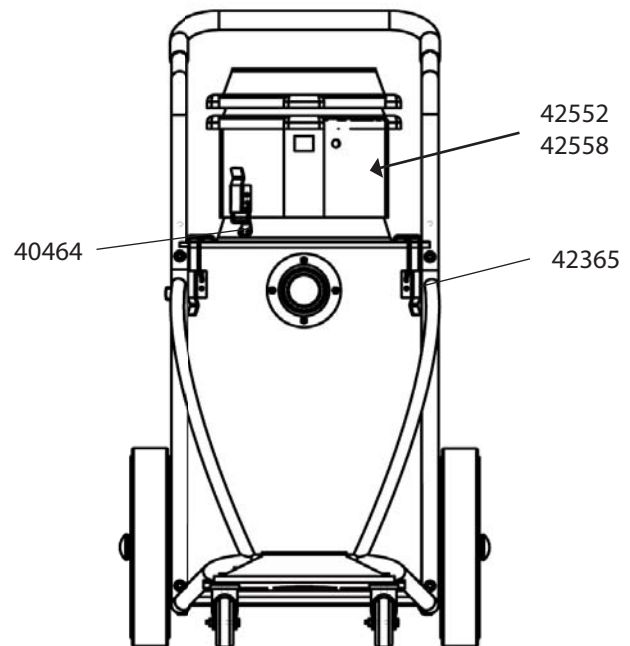
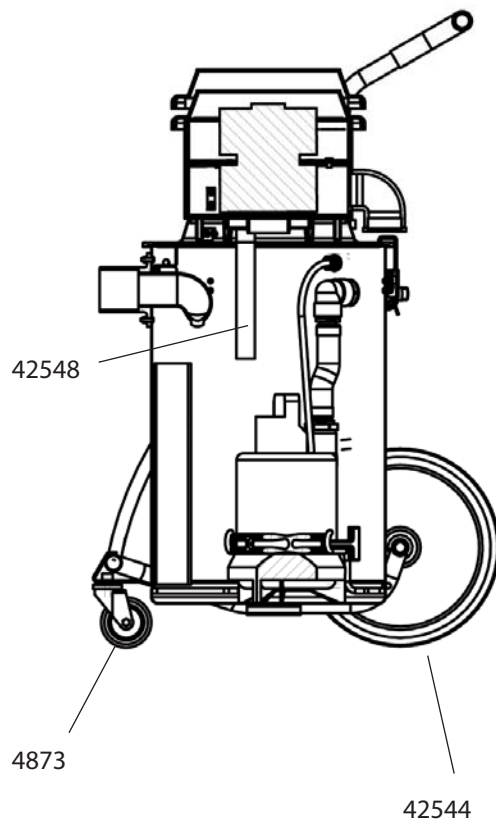
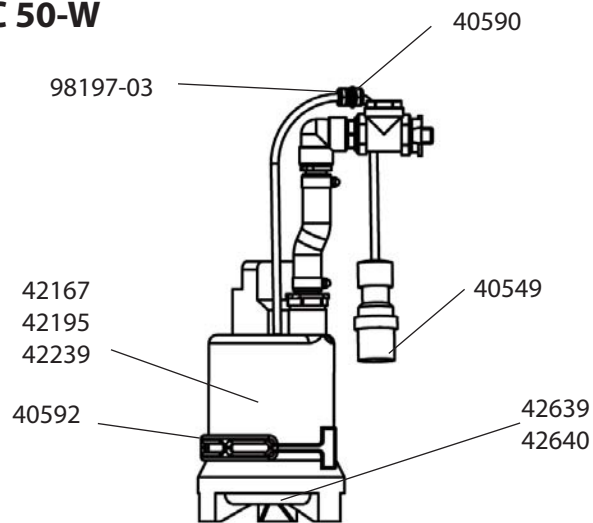
Reservdelar
Reservedeler

Spare Parts

Ersatzteile

Pieces detachees

DC 50-W



94142

Art nr Benämning

40464	Hake
40549	Stickpropp
40590	Bricka
40592	Gummistropp
42167	Pump 230 V
42195	Pump 115 V 50 Hz
42239	Pump 115 V 60 Hz
42544	Hjulsats

Art nr Benämning

42548	Slang
42552	Motorpaket
42558	Motorpaket utan pump
42639	Sil
42640	Pumphjul
4873	Länkhjul
94142	Instruktion DC 25,50,75-W
98197-03	Kabelförskruvning

Svenska

Reservdelar
Reservedeler

Spare Parts

Ersatzteile

Pieces detachees

DC 50-W

Art nr Description

40464	Loop
40549	Plug
40590	Wascher
40592	Rubber strap
42167	Water pump wet suction 230 V
42195	Water pump wet suction 115 V 50 Hz
42239	Water pump wet suction 115 V 60 Hz
42544	Wheel kit

Art nr Description

42548	Hose
42552	Motor cover
42558	Motor cover without pump
42639	Screen
42640	Pump Impellor
4873	Castor
94142	Instruction DC 25,50,75-W
98197-03	Cable fitting

English

Art nr Bezeichnung

40464	Haken
40549	Stecker
40590	Scheibe
40592	Gummiband
42167	Wasserpumpe 230 V
42195	Wasserpumpe 115 V 50 Hz
42239	Wasserpumpe 115 V 60 Hz
42544	Radsatz

Art nr Bezeichnung

42548	Schlauch
42552	Motoroberteil
42558	Motoroberteil ohne Pumpe
42639	Sieb
42640	Laufgrad Pumpe
4873	Lenkrolle
94142	Betriebsanleitung DC 25,50,75-W
98197-03	Kabelverschraubung

Deutsch

Art nr Description

40464	Crochet
40549	Bouchon
40590	Plaque
40592	Rubber strap
42167	Pompe 230 V
42195	Pompe 115 V 50 Hz
42239	Pompe 115 V 60 Hz
42544	Jeu de roues

Art nr Description

42548	Le flexible
42552	Partie moteur
42558	Partie moteur sans Pompe
42639	Screen
42640	Pump Impellor
4873	Roulette pivotante
94142	Manual d' instructions DC 25,50,75-W
98197-03	Câble ferrure

Français

Art nr Betegnelse

40464	Hake
40549	Stikkpropp
40590	Skive
40592	Gummistropp
42167	Pump 230 V
42195	Pump 115 V 50 Hz
42239	Pump 115 V 60 Hz
42544	Hjulsett

Art nr Betegnelse

42548	Slange
42552	Motorpakke
42558	Motorpakke utan pump
42639	Sil
42640	Pumpehjul
4873	Lenkhjul
94142	Instruksjon DC 25,50,75-W
98197-03	Kabelforskruing

Norsk

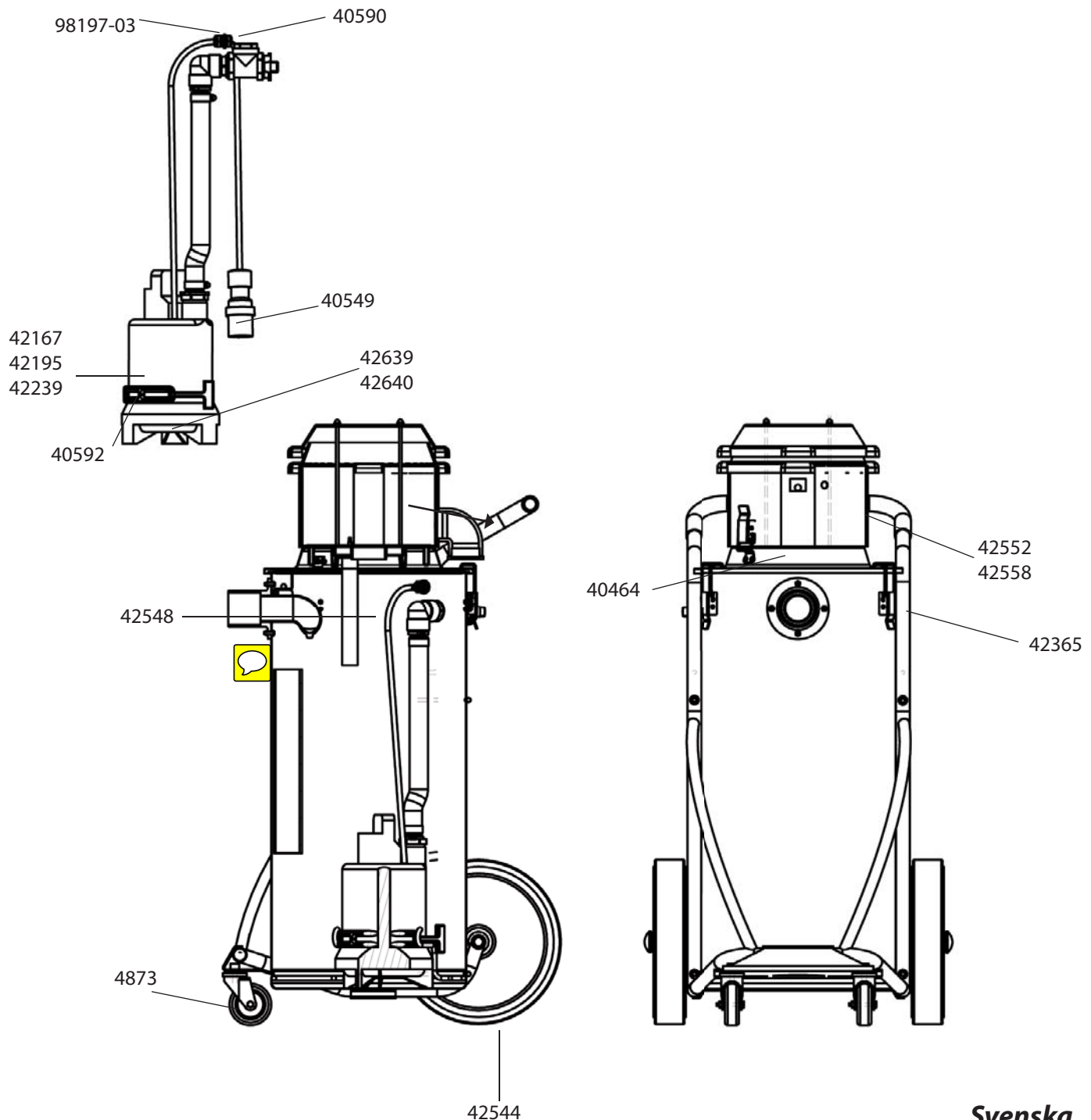
Reservdelar
Reservedeler

Spare Parts

Ersatzteile

Pieces detachees

DC 75-W



Art nr Benämning

40464	Hake
40549	Stickpropp
40590	Bricka
40592	Gummistropp
42167	Pump 230 V
42544	Hjulsats
42548	Slang

Art nr Benämning

42552	Motorpaket
42558	Motorpaket utan pump
42639	Sil
42640	Pumphjul
4873	Länkhjul
94142	Instruktion DC 25,50,75-W
98197-03	Kabelförskruvning

Svenska

Reservdelar
Reservedeler

Spare Parts

Ersatzteile

Pieces detachees

DC 75-W

English

Art nr Benämning

40464	Loop
40549	Plug
40590	Wascher
40592	Rubber strap
42167	Water pump wet suction 230 V
42195	Water pump wet suction 115 V 50 Hz
42239	Water pump wet suction 115 V 60 Hz
42544	Wheel kit

Art nr Benämning

42548	Hose
42552	Motor cover
42558	Motor cover without pump
42639	Screen
42640	Pumpwheel
4873	Castor
94142	Instruction DC 25,50,75-W
98197-03	Cable fitting

Deutsch

Art nr Bezeichnung

40464	Haken
40549	Stecker
40590	Scheibe
40592	Gummiband
42167	Wasserpumpe 230 V
42195	Wasserpumpe 115 V 50 Hz
42239	Wasserpumpe 115 V 60 Hz
42544	Radsatz

Art nr Bezeichnung

42548	Schlauch
42552	Motoroberteil
42558	Motoroberteil ohne Pumpe
42639	Sieb
42640	Laufrad Pumpe
4873	Lenkrolle
94142	Betriebsanleitung DC 25,50,75-W
98197-03	Kabelverschraubung

Français

Art nr Description

40464	Crochet
40549	Bouchon
40590	Plaque
40592	Rubber strap
42167	Pompe 230 V
42195	Pompe 115 V 50 Hz
42239	Pompe 115 V 60 Hz
42544	Jeu de roues

Art nr Description

42548	Le flexible
42552	Partie moteur
42558	Partie moteur sans Pompe
42639	Screen
42640	Pumpwheel
4873	Roulette pivotante
94142	Manual d' instructions DC 25,50,75-W
98197-03	Câble ferrure

Norsk

Art nr Betegnelse

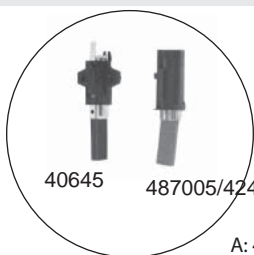
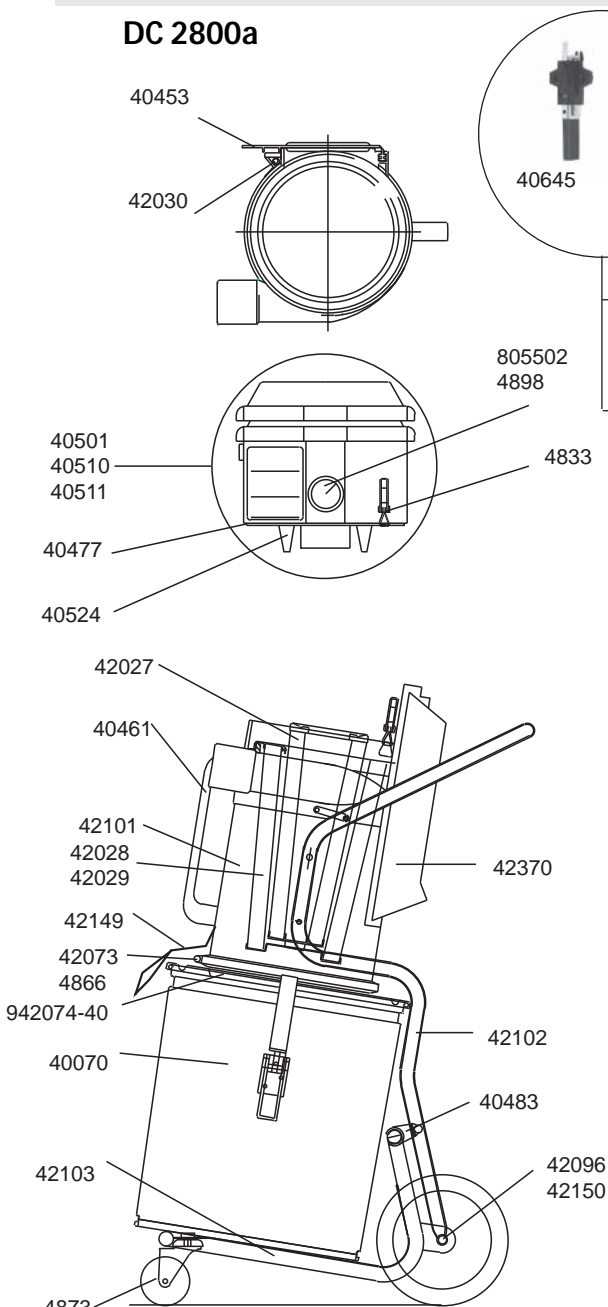
40464	Hake
40549	Stikkpropp
40590	Skive
40592	Gummistropp
42167	Pump 230 V
42195	Pump 115 V 50 Hz
42239	Pump 115 V 60 Hz
42544	Hjulsett

Art nr Betegnelse

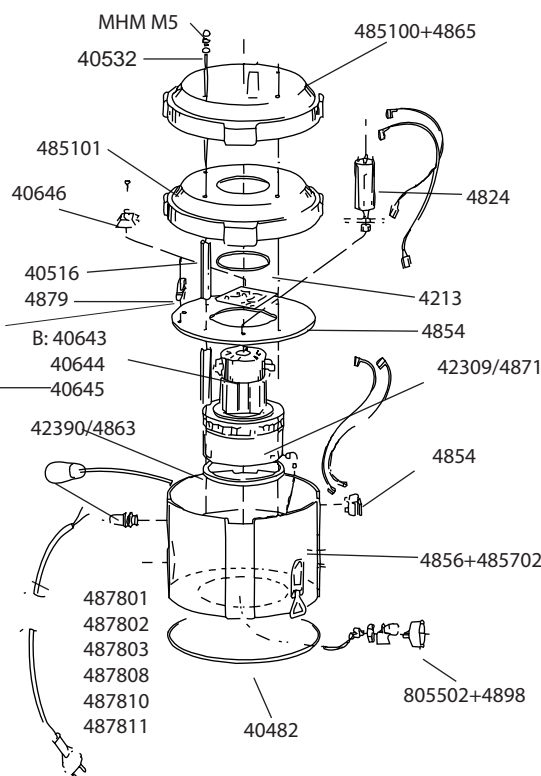
42548	Slange
42552	Motorpakke
42558	Motorpakke utan pump
42639	Sil
42640	Pumpehjul
4873	Lenkhjul
94142	Instruksjon DC 25,50,75-W
98197-03	Kabelforskruing

Reservdelar Spare Parts Ersatzteile Pieces detachees

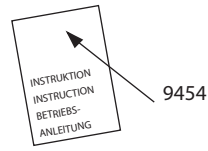
DC 2800a



A: 487001
487002
487005
489402



Motor A: Med galler över kylfläkt/Grid over cooling fan/Mit Gittergehäuse über Lüfterrad/Grille sur ventilateur
 Motor B: Utan galler över kylfläkt/No grid over cooling fan/Gehäuse ohne Gitter über Lüfterrad/Aucune grille sur ventilateur



Svenska

Art. nr	Benämning	Art. nr	Benämning	Art. nr	Benämning
40070	Behållare, plåt	42073	Spännring	4856	Ljudabsorbent för 485702
40453	Filterrensklaff	42096	Hjulaxel	485702	Motormantel
40461	Handtag	42101	Cyklon	4865	Ljudabsorbent för 485100
40501	Motoröverdel	42102	Chassi	4866	Gummimanschett
40477	Packning	42103	Bottenchassi	487001	Kåpa
40482	Packning	42104	Fäste	487002	Kylfläkt
40483	Rörklammer	4213	Packning, självhäftande	487005	Borstmekanism 1200 W
40516	Distans	42149	Slangfäste	4873	Länkhjul
40524	Styrfläns	42150	Distans	4874	Strömbrytare
40532	Pinnskruv	42309	Motor 1400W, 230 V	4877	Böjskydd
40643	Kåpa	42390	Packning för motor 42309	487803	Sladdställ sv
40644	Kylfläkt	42406	Borstmekanism 1400 W	487810	Sladdställ, standard
40645	Borstmekanism	4824	Kondensator	4879	Dragavlastare
40646	Kopplingsplint	4833	Spännlås	489402	Kretskort
42027	Mikrofilter	485100	Lock	4898	Distansring
42028	Finfilter, polyester	485101	Lock med hål	805502	Manometer
42029	Finfilter, cellulosa	4854	Platta	942074-40	Lock
42030	Fjäder	42370	Utluftkanal	9454	Instruktion, DC 2800a

Reservdelar

Spare Parts

Ersatzteile

Pieces detachees

DC 2800a

English

Art No	Description	Art No	Description	Art No	Description
40070	Container, metal	42030	Spring	4865	Sound absorbent fo 485100
40453	Filter cleaning flap	42073	Clamping ring	4866	Rubber connector
40461	Handle	42096	Axle, for wheels	487001	Fan, lower
40501	Fan housing 116001	42101	Cyclone	487002	Cooling fan
42155	Fan housing 116002	42102	Chassis	487005	Brush mechanism 1200 W
40510	Fan housing 116003	42103	Chassis bottom	4871	Motor 1200 W, 115 V
40511	Fan housing 116005	4213	Sealing moulding	4873	Caster
40477	Gasket	42149	Attachment hose	4874	Switch
40482	Gasket	42150	Spacer	4877	Bend protector
40483	Tube clamp	42309	Motor 1400 W, 230 V	487802	Cable USA/Can
40516	Spacer	42390	Gasket for motor 42309	487808	Cable GB, 110 V
40524	Guiding flange	42406	Brush mechanism 1400 W	487810	Cable, standard
40532	Retaining bolt	4824	Condenser	487811	Cable GB, 220 V
40643	Fan, lower	4833	Loop	4879	Cable strain relief
40644	Cooling fan	485100	Solid cover	489402	Circuit card
40645	Brush mechanism	485101	Cover with hole	4898	Spacer ring manometer
40646	Terminal connector	4854	Plate	805502	Pressure drop meter
42027	HEPA filter	42370	Outlet housing	942074-40	Solid cover
42028	Fine filter, polyester	4856	Sound absorbent for 485702	9454	User instruction DC 2800a
42029	Fine filter, cellulose	485702	Motor housing		
		4863	Gasket for motor 44871		

Deutsch

Art Nr	Bezeichnung	Art Nr	Bezeichnung	Art Nr	Bezeichnung
40070	Behälter	42073	Spannring		485100
40453	Reinigungsklappe	42096	Radachse	4866	Gummimanschette
40461	Handgriff	42101	Zyklon	487001	Gehäuse
40501	Motoroberteil 116001	42102	Chassis	487002	Lüfterrad
42157	Motoroberteil 116008	42103	Bodenchassi	487005	Kohle 1200 W
40477	Dichtung	4213	Dichtung, selbstklebend	4873	Lenkrolle
40482	Dichtung	42149	Befestigung Schlauch	4874	Stromschalter
40483	Rohrklammer	42150	Distanz	4877	Bogenschutz
40516	Distanz	42390	Dichtung for motor 42309	487801	Kabel Ch
40524	Flansch	42406	Kohle 1400 W	487810	Kabel standard
40532	Stiftschraube	4824	Kondensator	4879	Zugentlaster
40643	Motordeckel	4833	Haken für Behälter	489402	Kreiskarte
40644	Lüfterrad	485100	Deckel	4898	Distanzring
40645	Kohlebürsten	485101	Deckel Loch	805502	Unterdruckmanometer
40646	Schaltplint	4854	Platte	942074-40	Deckel
42027	Mikrofilter	42370	Abluftkanal	9454	Betriebsanleitung DC 2800a
42028	Feinfilter, Polyester	4856	Schallisolierung für 485702		
42029	Feinfilter, Zellulose	485702	Motormantel		
42030	Feder	4865	Schallisolierung für		

Français

Art N°	Description	Art N°	Description	Art N°	Description
40070	Conteneur	42073	Bague de support		485702
40453	Clapet de décolmatage	42096	Axe roue arrière	485702	Cage de moteur
40461	Poignée	42101	Cyclone	4865	Mousse insonorisante moteur 485100
40501	Tête, complète 116001	42102	Châssis	4866	Joint bas cyclone
40511	Tête, complète 116005	42103	Chassis bottom	487001	Turbine moteur
42157	Tête, complète 116008	4213	Joint	487002	Ailette moteur
40477	Joint	42149	Support flexible	487005	Charbon moteur 1200 W
40482	Joint	42150	Rondelle d'écartement	4873	Roue avant
40483	Tube clamp	42309	Moteur 1400 W, 230 V	4874	Interrupteur M/A
40516	Rondelle d'écartement	42390	Joint moteur 1400 W	4877	Passe-câble
40524	Bride directrice	42406	Charbon moteur 1400 W	487810	Cordon électrique
40532	Vis allongée	4824	Condensateur	4879	Serre-câble
40643	Turbine moteur	4833	Crochet attache conteneur	489402	Circuit card
40644	Ailette moteur	485100	Couvercle	4898	Rondelle d'écartement
40645	Charbon moteur	485101	Couvercle intérieur	805502	Manomètre
40646	Connecteur électrique	4854	Support moteur	942074-40	Couvercle
42027	Microfiltre HEPA	42370	Capôt protection échappement	9454	Manuel d'instructions DC 2800a
42028	Filtre fin, polyester	4856	Mousse insonorisante moteur		
42029	Filtre fin, cellulose				
42030	Ressort levier décolmatage				

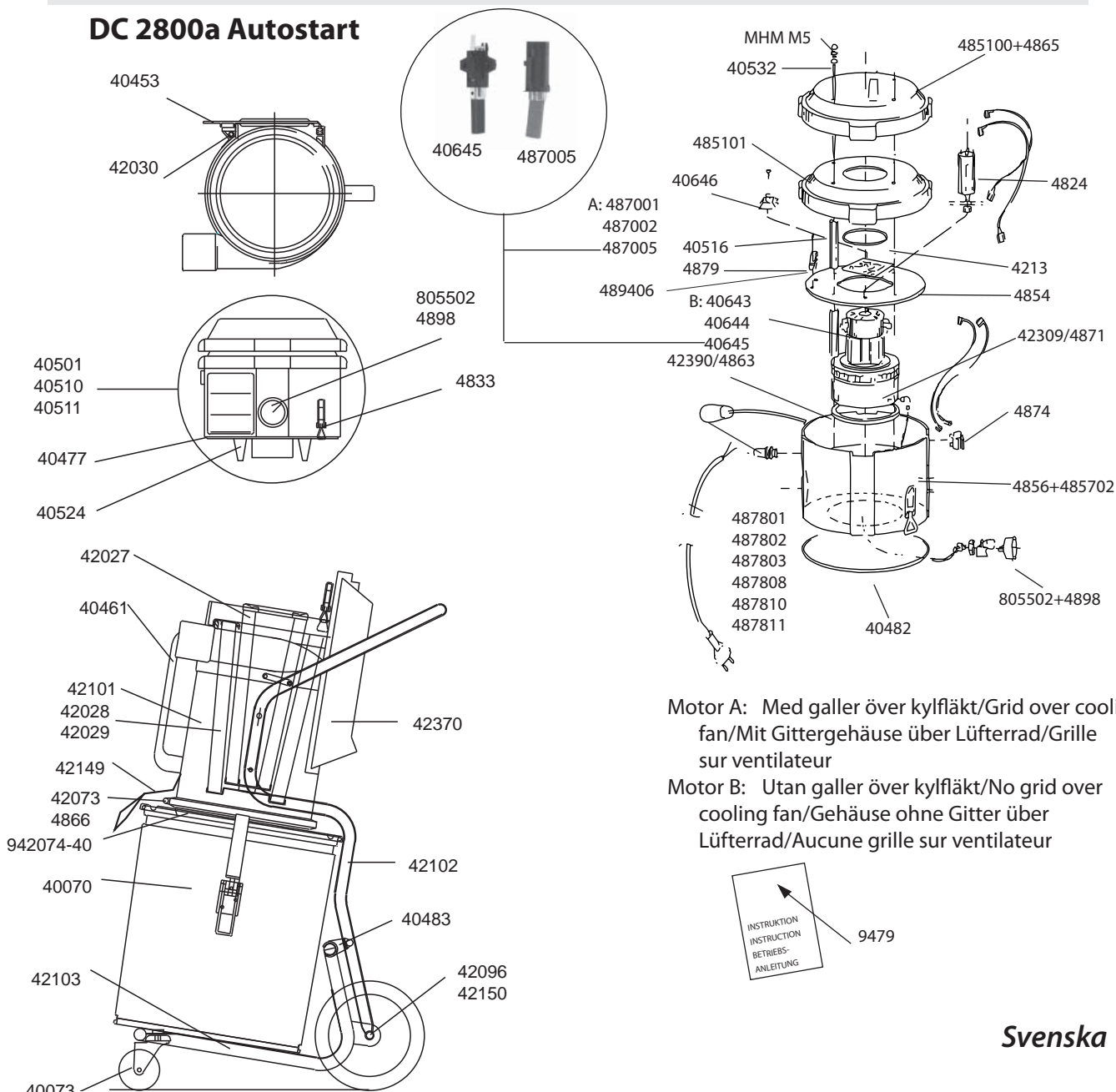
Reservdelar

Spare Parts

Ersatzteile

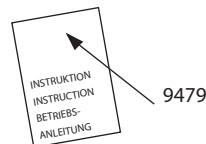
Pieces detachees

DC 2800a Autostart



Motor A: Med galler över kylfläkt/Grid over cooling fan/Mit Gittergehäuse über Lüfterrad/Grille sur ventilateur

Motor B: Utan galler över kylfläkt/No grid over cooling fan/Gehäuse ohne Gitter über Lüfterrad/Aucune grille sur ventilateur



Svenska

Art nr	Benämning	Art nr	Benämning	Art nr	Benämning
40070	Behållare, plåt	42030	Fjäder	42370	Utluftkanal
40073	Länkhjul	42073	Spänning	4856	Ljudabsorbent för 485702
40453	Filterrensklaff	42096	Hjulaxel	485702	Motormantel
40461	Handtag	42101	Cyklon	4865	Ljudabsorbent för 485100
40501	Motoröverdel	42102	Chassi	4866	Gummimanschett
40477	Packning	42103	Bottenchassi	487001	Kåpa
40482	Packning	42104	Fäste	487002	Kylfläkt
40483	Rörklammer	4213	Packning, självhäftande	487005	Borstmekanism
40516	Distans	42149	Slangfäste	4874	Strömbrytare
40524	Styrfläns	42150	Distans	4877	Böjskydd
40532	Pinnskruv	42309	Motor 1400W, 230 V	487803	Sladdställ sv
40643	Kåpa	42390	Packning för motor 42309	487810	Sladdställ, standard
40644	Kylfläkt	4824	Kondensator	4879	Dragavlastare
40645	Borstmekanism	4833	Spännlås	489406	Autostartkort
40646	Kopplingsplint	485100	Lock	4898	Distansring
42027	Mikrofilter	485101	Lock med hål	805502	Manometer
42028	Finfilter, polyester	4854	Platta	942074-40	Lock
42029	Finfilter, cellulosa			9479	Instruktion, DC 2800a Autostart

Reservdelar

Spare Parts

Ersatzteile

Pieces detachees

DC 2800a Autostart

English

Art No	Description	Art No	Description	Art No	Description
40070	Container, metal	42030	Spring	4865	Sound absorbent fo 485100
40073	Caster	42073	Clamping ring	4866	Rubber connector
40453	Filter cleaning flap	42096	Axle, for wheels	487001	Fan, lower
40461	Handle	42101	Cyclone	487002	Cooling fan
40501	Fan housing 116001	42102	Chassis	487005	Brush mechanism
42155	Fan housing 116002	42103	Chassis bottom	4871	Motor 1200 W, 115 V
40510	Fan housing 116003	4213	Sealing moulding	4874	Switch
40511	Fan housing 116005	42149	Attachment hose	4877	Bend protector
40477	Gasket	42150	Spacer	487802	Cable USA/Can
40482	Gasket	42309	Motor 1400 W, 230 V	487808	Cable GB, 110 V
40483	Tube clamp	42390	Gasket for motor 42309	487810	Cable, standard
40516	Spacer	4824	Condenser	487811	Cable GB, 220 V
40524	Guiding flange	4833	Loop	4879	Cable strain relief
40532	Retaining bolt	485100	Solid cover	489406	Circuit card
40643	Fan, lower	485101	Cover with hole	4898	Spacer ring manometer
40644	Cooling fan	4854	Plate	805502	Pressure drop meter
40645	Brush mechanism	42370	Outlet housing	942074-40	Solid cover
40646	Terminal connector	4856	Sound absorbent for 485702	9479	User instruction DC 2800a Autostart
42027	HEPA filter	485702	Motor housing		
42028	Fine filter, polyester	4863	Gasket for motor 4871		
42029	Fine filter, cellulose				

Deutsch

Art Nr	Bezeichnung	Art Nr	Bezeichnung	Art Nr	Bezeichnung
40070	Behälter	42073	Spannring	4865	Schallisolierung für 485100
40073	Lenkrolle	42096	Radachse	4866	Gummimanschette
40453	Reinigungsklappe	42101	Zyklon	487001	Gehäuse
40461	Handgriff	42102	Chassis	487002	Lüfterrad
40501	Motoroberteil 116001	42103	Bodenchassi	487005	Kohle
42157	Motoroberteil 116008	4213	Dichtung, selbstklebend	4874	Stromschalter
40477	Dichtung	42149	Befestigung Schlauch	4877	Bogenschutz
40482	Dichtung	42150	Distanz	487801	Kabel Ch
40483	Rohrklammer	42309	Motor 1400 W, 230 V	487810	Kabel standard
40516	Distanz	42390	Dichtung für motor 42309	4879	Zugentlaster
40524	Flansch	4824	Kondensator	489406	Kreiskarte
40532	Stiftschraube	4833	Haken für Behälter	4898	Distanzring
40643	Motordeckel	485100	Deckel	805502	Unterdruckmanometer
40644	Lüfterrad	485101	Deckel Loch	942074-40	Deckel
40645	Kohlebürsten	4854	Platte	9479	Betriebsanleitung DC 2800a Autostart
40646	Schaltplint	42370	Abluftkanal		
42027	Mikrofilter	4856	Schallisolierung für 485702		
42028	Feinfilter, Polyester	485702	Motormantel		
42029	Feinfilter, Zellulose				
42030	Feder				

Français

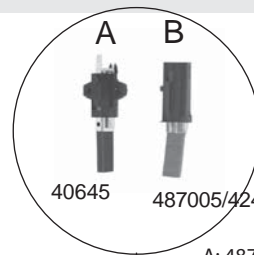
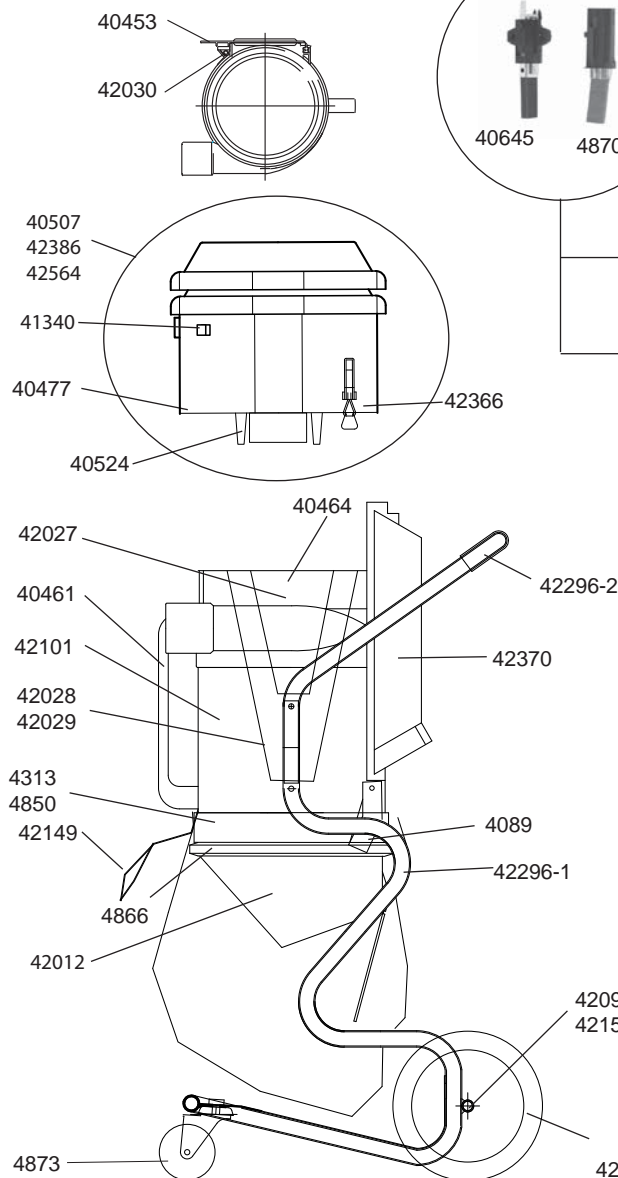
Art N°	Description	Art N°	Description	Art N°	Description
40070	Conteneur	42029	Filtre fin, cellulose	4856	Mousse insonorisante moteur 485702
40073	Roue avant	42030	Ressort levier décolmatage	485702	Cage de moteur
40453	Clapet de décolmatage	42073	Bague de support	4865	Mousse insonorisante moteur 485100
40461	Poignée	42096	Axe roue arrière	4866	Joint bas cyclone
40501	Tête, complète 116001	42101	Cyclone	487001	Turbine moteur
40511	Tête, complète 116005	42102	Châssis	487002	Ailette moteur
42157	Tête, complète 116008	42103	Chassis bottom	487005	Charbon moteur
40477	Joint	4213	Joint	4874	Interrupteur M/A
40482	Joint	42149	Support flexible	4877	Passe-câble
40483	Tube clamp	42150	Rondelle d'écartement	487810	Cordon électrique
40516	Rondelle d'écartement	42309	Moteur 1400 W, 230 V	4879	Serre-câble
40524	Bride directrice	42390	Joint moteur 1400 W	489406	Circuit card
40532	Vis allongée	4824	Condensateur	4898	Rondelle d'écartement
40643	Turbine moteur	4833	Crochet attache conteneur	805502	Manomètre
40644	Ailette moteur	485100	Couvercle	942074-40	Couvercle
40645	Charbon moteur	485101	Couvercle intérieur	9479	Manuel d'instructions DC 2800a Autostart
40646	Connecteur électrique	4854	Support moteur		
42027	Microfiltre HEPA	42370	Capôt protection échappement		
42028	Filtre fin, polyester				
42029	Filtre fin, cellulose				
42030	Feder				

Reservdelar
RecambiosSpare Parts
Reservedeler

Ersatzteile

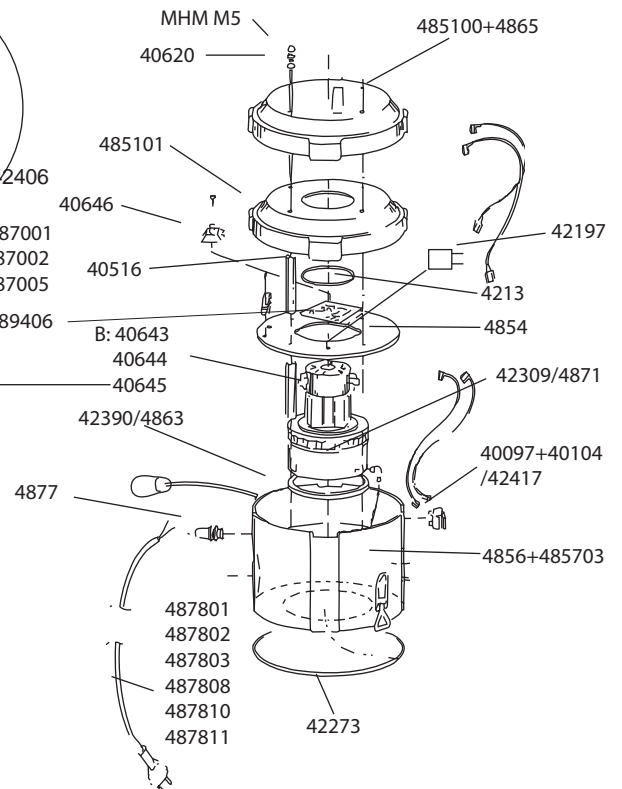
Pieces detachees

DC 2800c



A: 487001
487002
487005

B: 40643
40644
40645



Motor A: Med galler över kylfläkt/Grid over cooling fan/Mit Gittergehäuse über Lüfterrad/Grille sur ventilateur/Rejilla enfriamiento sobre aspirado/jähdtytyspuhaltimen ritilällä/Med gitter over kjølevifte.

Motor B: Utan galler över kylfläkt/No grid over cooling fan/Gehäuse ohne Gitter über Lüfterrad/Aucune grille sur ventilateur/No rejilla enfriamiento sobre aspirador/ilman jähdtytyspuhaltimen ritilää



Art nr	Benämning
40453	Filterrensklaff
40461	Handtag
40464	Hake
40477	Packning
40507	Motoröverdel
40516	Distans
40524	Styrfläns
40620	Pinnskruv
40643	Kåpa
40644	Kylfläkt
40645	Borstmekanism
40646	Kopplingsplint
4089	Spännbands hållare
41340	Indikeringslampa med röd lins
42012	Kona med utmatningsklaff
42027	Mikrofilter

Art nr	Benämning
42028	Finfilter, polyester
42029	Finfilter, cellulosa
42030	Fjäder
42096	Hjulaxel
42101	Cyklon kompl.
42105	Hjul
4213	Packning, självhäftande
42149	Slangfäste
42150	Distans
42197	Kondensator
42273	Packning
42296-1	Chassi
42296-2	Handtag
42309	Motor 1400 W, 230 V
42366	Spännlås
42386	Motoröverdel
42390	Packning till motor 42309

Art nr	Benämning
42406	Borstmekanism 1400 W
42417	Strömbrytare
4313	Spännband
4850	Tätninglist
485100	Lock
485101	Lock med hål
4854	Platta
42370	Utluftkanal
4856	Ljudabsorbent för 485702
485703	Motormantel
4865	Ljudabsorbent för 485100
4866	Gummimanschett
487001	Kåpa
487002	Kylfläkt
487005	Borstmekanism 1200 W
4873	Länkhjul
4877	Böjskydd
487803	Sladdställ sv
487810	Sladdställ, EU
489406	Kretskort
94112	Instruktion, DC 2800c

Svenska

Reservdelar Recambios	Spare Parts Reservedeler	Ersatzteile	Pieces detachees
--------------------------	-----------------------------	-------------	------------------

DC 2800c*English*

Part No	Description	Part No	Description	Part No	Description
40097	Switch 115 V	42096	Axle, for wheels	4854	Plate
40104	Safety cover switch 115 V	42101	Cyclone	42370	Outlet housing
40453	Filter cleaning flap	42102	Chassis	4856	Sound absorbent for 485702
40461	Handle	42105	Wheel	485703	Motor housing
40464	Hitch	4213	Sealing moulding	4863	Gasket for motor 4870,4871
40477	Gasket	42149	Attachment hose	4865	Sound absorbent for 485100
40507	Fan housing 1314330230	42150	Spacer	4866	Rubber connector
40516	Spacer	42197	Condenser	487001	Fan, lower
40524	Guiding flange	42273	Gasket	487002	Cooling fan
40620	Retaining bolt	42296-1	Chassis	487005	Brush mechanism 1200 W
40643	Fan, lower	42296-2	Handle	4871	Motor 1200 W, 115 V
40644	Cooling fan	42309	Motor 1400 W, 230 V	4873	Caster
40645	Brush mechanism	42366	Fastener	4877	Bend protector
40646	Terminal connector	42386	Fan housing	487802	Cable USA/Can
4089	Band holder	42390	Gasket for motor 42309	487808	Cable GB2, 115 V
41340	Indication light with red lens	42406	Brush mechanism 1400 W	487810	Cable, EU
42012	Cone with flap	42417	Switch	487811	Cable GB1, 230 V
42027	HEPA filter	42564	Fan housing 13143202F0	489406	Circuit card
42028	Fine filter, polyester	4313	Strap	94112	User instruction DC 2800c
42029	Fine filter, cellulose	4850	Gasket		
42030	Spring	485100	Solid cover		
		485101	Cover with hole		

Deutsch

Art Nr	Bezeichnung	Art Nr	Bezeichnung	Art Nr	Bezeichnung
40453	Reinigungsklappe	42101	Zyklon	4854	Platte
40461	Handgriff	42102	Chassis	42370	Abluftkanal
40464	Haken	42105	Rolle	4856	Schallisolierung für 485702
40477	Dichtung	4213	Dichtung, selbstklebend	485703	Motormantel
40507	Motoroberteil 1314330230	42149	Befestigung Schlauch	4863	Dichtung für motor 4870
40516	Distanz	42150	Distanz	4865	Schallisolierung für 485100
40524	Flansch	42197	Kondensator	4866	Gummimanschette
40620	Stiftschraube	42273	Dichtung	487001	Gehäuse
40643	Motordeckel	42296-1	Chassi	487002	Lüfterrad
40644	Lüfterrad	42296-2	Handgriff	487005	Kohle 1200 W
40645	Kohlebürsten	42309	Motor 1400 W, 230 V	4873	Lenkrolle
40646	Schaltplint	42366	Haken für Behälter	4877	Bogenschutz
4089	Spannbandhalterung	42386	Motoroberteil	487801	Kabel CH
41340	Optisch Anzeige/Linse rot	42390	Dichtung für motor 42309	487810	Kabel EU
42012	Konus mit Austragungsklappe	42406	Kohle 1400 W	489406	Kreiskarte
42027	Mikrofilter	42417	Stromschalter	94112	Betriebsanleitung DC 2800c
42028	Feinfilter, Polyester	4313	Spannband		
42029	Feinfilter, Zellulose	4850	Dichtung		
42030	Feder	485100	Deckel		
42096	Radachse	485101	Deckel Loch		

Reservdelar
RecambiosSpare Parts
Reservedeler

Ersatzteile

Pièces détachées

DC 2800c*Français*

Art N°	Description	Art N°	Description	Art N°	Description
40453	Clapet de décolmatage	42030	Ressort levier décolmatage	485101	Couvercle intérieur
40461	Poignée	42096	Axe roue arrière	4854	Support moteur
40464	Crochet	42101	Cyclone	42370	Capôt protection échappement
40477	Joint	42102	Châssis	4856	Mousse insonorisante moteur 485702
40507	Tête, complète 1314330230	42105	Roue	485703	Cage de moteur
40516	Rondelle d'écartement	4213	Joint	42390	Joint moteur 1400 W
40524	Bride directrice	42149	Support flexible	4865	Mousse insonorisante moteur 485100
40620	Vis allongée	42150	Rondelle d'écartement	4866	Joint bas cyclone
40643	Turbine moteur	42197	Condensateur	42309	Moteur 1400 W, 230 V
40644	Ailette moteur	42273	Joint	487001	Turbine moteur
40645	Charbon moteur	42296-1	Châssis	487002	Ailette moteur
40646	Connecteur électrique	42296-2	Poignée	487005	Charbon moteur 1200 W
4089	Porte-sangle	42366	Verrou de tension	4873	Roue avant
41340	Indication lampe/lentille rouge	42386	Tête, complète	4877	Passe-câble
42012	Cone plastique/clapet de dechargement	42406	Charbon moteur 1400 W	487810	Cordon électrique EU
42027	Microfiltre HEPA	42417	Interrupteur M/A	489406	Circuit card
42028	Filtre fin, polyester	42564	Tête, complète 13143202F0	94112	Manuel d'instructions DC 2800c
42029	Filtre fin, cellulose	4313	Courroie de serrage		
		4850	Garniture d'étanchéité		
		485100	Couvercle		

Español

Ref	Descripción	Ref	Descripción	Ref	Descripción
40453	Tapa limpieza filtro	42101	Ciclón	485101	Tapa con agujero
40461	Asa	42102	Chasis	4854	Placa
40464	Enganche	42105	Rueda	42370	Carcasa salida
40477	Junta	4213	Junta moldeada	4856	Absorbente de sonido para 485702
40507	Carcasa aspirador 1314330230	42149	Acoplamiento manguera	485703	Carcasa motor
40516	Espaciador	42150	Espaciador	42390	Junta motor 1400 W
40524	Brida guía	42197	Condensador	4865	Absorbente de sonido para 485100
40620	Tuerca auto-frenable	42273	Junta	4866	Conector de goma
40643	Aspirador, más bajo	42296-1	Chasis	42309	Motor 1400 W, 230 V
40644	Aspirador enfriamiento	42296-2	Asa	487001	Aspirador, más bajo
40645	Mecanismo de escobillas	42366	Abrazadera rápida	487002	Aspirador enfriamiento
40646	Conector terminal	42386	Carcasa aspirador	487005	Mecanismo de escobillas 1200 W
4089	Colgador banda	42406	Mecanismo de escobillas 1400 W	4873	Rueda pequeña
41340	Indicar lámpara/lente rojo	42417	Interruptor	4877	Curva protección
42012	Cono/tapa descarga	42564	Carcasa aspirador 13143202F0	487810	Cable EU
42027	Filtro HEPA	4313	Cinta	489406	Tarjeta electrónica
42028	Filtro fino, poliéster	4850	Junta	94112	Instrucciones usuario, DC 2800c
42029	Filtro fino, celulosa	485100	Tapa ciega		
42030	Muelle				
42096	Eje, para ruedas				

Reservdelar	Spare Parts	Ersatzteile	Pieces detachees
Recambios	Reservedeler		

DC 2800c**Suomi**

art.no	Nimike	art.no	Nimike	art.no	Nimike
40453	suodattimen puhdistusläppä	42030	jousi	4850	tiiviste
40461	kahva	42096	pyöräkseli	485100	kansi
40464	haka	42101	syklooni	485101	kansi reiällä
40477	tiiviste	42105	pyörä	4854	levy
40507	moottorikansi	4213	tiiviste,itsekiinnittyvä	42370	ulospuhalluskansi
40516	välitappi	42149	kannatin,letku	4856	äänieriste 485702
40524	ohjauslaippa	42150	välitappi	485703	moottorikansi
40620	pinnaruuvi	42197	kondensaattori	4865	äänieriste 485100
40643	suojus	42273	tiiviste,	4866	kumimansetti
40644	tuulettimen siipi	42296-1	kärä	487001	suojus
40645	hiiliharja	42296-2	kahva	487002	jäähdytyspuhallin
40646	kytkentäpala	42309	moottori1400 W, 230 V	487005	hiiliharja 1200 W
4089	nauhapidike	42366	kiristyslukko	4873	pyörä,kääntyvä
41340	varoitusvalo/ punainen linssi	42386	moottorikansi	4877	taivutussuoja
42012	muovikartio/pohjaläppä	42390	tiiviste moottori 42309	487803	kaapeli,sv
42027	mikrosuodatin	42406	hiiliharja 1400 W	487810	kaapeli, EU
42028	tiiviste, polyester	42417	virtakatkaisin	489406	piirikortti
42029	tiiviste	4313	kiristysnauha	94112	käyttöohjeet, DC 2800c

Norsk

Art. nr	Benevnelse	Art. nr	Benevnelse	Art. nr	Benevnelse
40453	Filterenseklaff	42096	Hjulaksel	485100	Lokk
40461	Håndtak	42101	Syklon komplett	485101	Lokk med hull
40477	Pakning	42105	Hjul	4854	Plate
40507	Motoroverdel	4213	Pakning, selvheftende	42370	Utluftingskanal
40516	Distanse	42149	Slangefeste	4856	Lydabsorbent for 485702
40524	Styreflens	42150	Distanse	485703	Motormantel
40620	Pinneskrue	42197	Kondensator	4865	Lydabsorbent for 485100
40643	Kåpe	42273	Pakning	4866	Gummimansjett
40644	Kjølevifte	42296-1	Chassi	487001	Kåpe
40645	Børstemekanisme	42296-2	Håndtak	487002	Kjølevifte
40646	Koblingssplint	42309	Motor 1400 W, 230 V	487005	Børstemekanisme 1200 W
4089	Spennbåndsholder	42366	Spennlås	4873	Lenkhjul
41340	Indikeringslampe/linse rød	42386	Motoroverdel	4877	Bendbeskyttelse
42012	Kon/utmatningsklaff	42390	Pakning for motor 42309	487803	El kabel, sv
42027	Mikrofilter	42406	Børstemekanisme 1400 W	487810	El kabel, EU
42028	Finfilter, polyester	42417	Strømbryter	489406	Kretskort
42029	Finfilter, cellulose	4313	Spennbånd	94112	Instruksjon, DC 2800c
42030	Fjær	4850	Tetningslist		

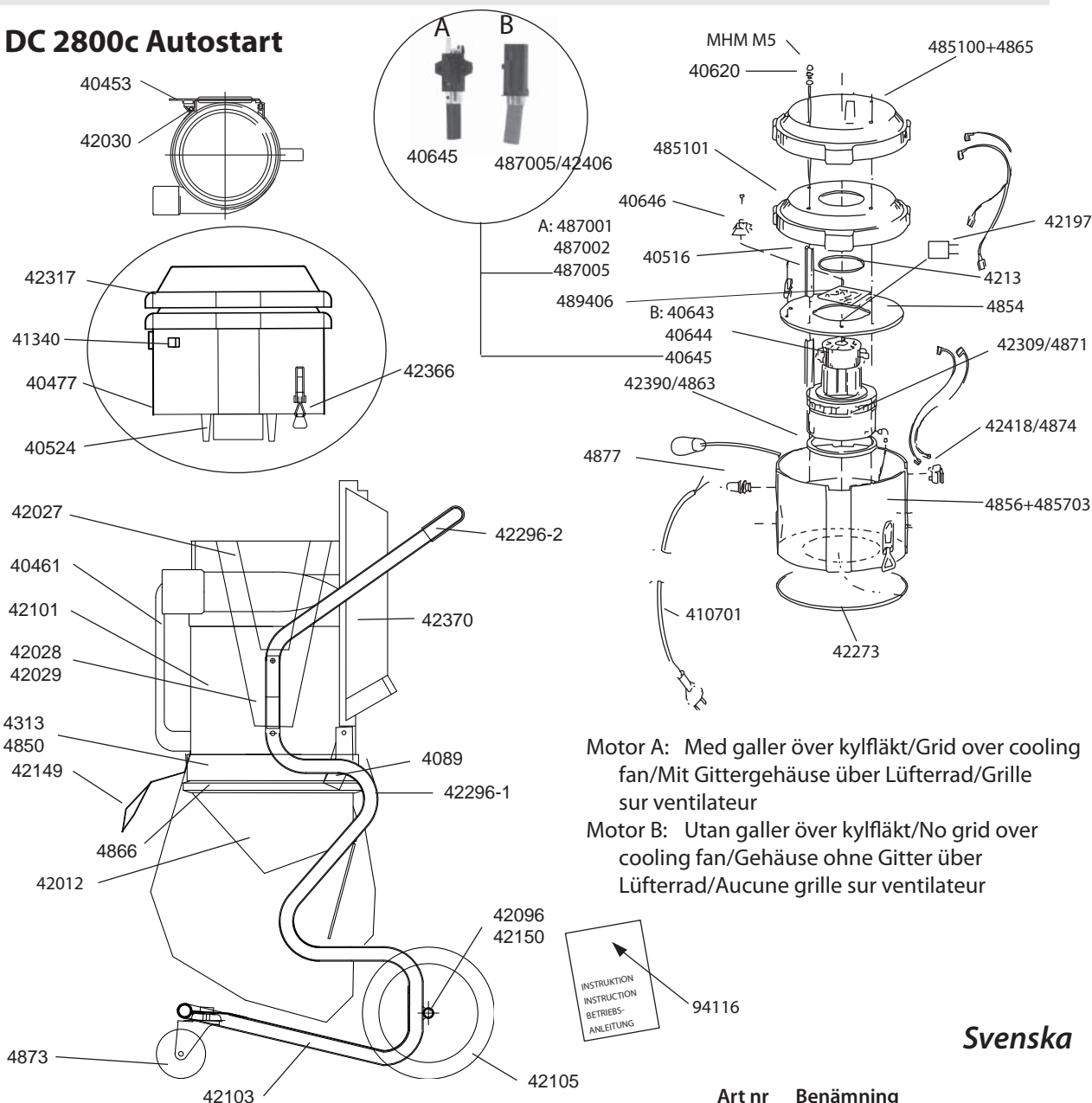
Reservdelar

Spare Parts

Ersatzteile

Pieces detachees

DC 2800c Autostart



Svenska

Art nr	Benämning	Art nr	Benämning	Art nr	Benämning
40453	Filterrensklaff	42030	Fjäder	4313	Spännband
40461	Handtag	42096	Hjulaxel	4850	Tätningslist
40477	Packning	42101	Cyklon kompl.	485100	Lock
40516	Distans	42103	Bottenchassi	485101	Lock med hål
40524	Styrfläns	42105	Hjul	4854	Platta
40620	Pinnskruv	4213	Packning, självhäftande	42370	Utluftkanal
40643	Kåpa	42149	Slangfäste	4856	Ljudabsorbent för 485702
40644	Kylfläkt	42150	Distans	485703	Motormantel
40645	Borstmekanism	42197	Kondensator	4865	Ljudabsorbent för 485100
40646	Kopplingsplint	42273	Packning	4866	Gummimanschett
4089	Spännbandshållare	42296-1	Chassi	487001	Kåpa
410701	Sladdställ	42296-2	Handtag	487002	Kylfläkt
41340	Indikeringslampa med röd lins	42317	Motoröverdel auto	487005	Borstmekanism 1200 W
42012	Kona med utmatningsklaff	42309	Motor 1400 W, 230 V	4873	Länkhjul
42027	Mikrofilter	42366	Spännlås	4874	Strömbrytare
42028	Finfilter, polyester	42390	Packning för motor 42309	4877	Böjskydd
42029	Finfilter, cellulosa	42418	Strömbrytare autostart	489406	Kretskort
		42406	Borstmekanism 1400 W	94116	Instruktion, DC 2800c Autostart

Reservdelar

Spare Parts

Ersatzteile

Pieces detachees

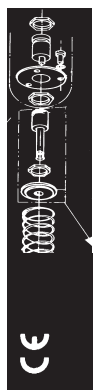
DC 2800c Autostart

English

Part No	Description	Part No	Description	Part No	Description
40453	Filter cleaning flap	42103	Chassis bottom	4854	Plate
40461	Handle	42105	Wheel	42370	Outlet housing
40477	Gasket	4213	Sealing moulding	4856	Sound absorbent for 485702
40516	Spacer	42149	Attachment hose	485703	Motor housing
40524	Guiding flange	42150	Spacer	4863	Gasket for motor 4870, 4871
40620	Retaining bolt	42197	Condenser	4865	Sound absorbent for 485100
40643	Fan, lower	42273	Gasket	4866	Rubber connector
40644	Cooling fan	42296-1	Chassis	487001	Fan, lower
40645	Brush mechanism	42296-2	Handle	487002	Cooling fan
40646	Terminal connector	42317	Fan housing	487005	Brush mechanism 1200 W
4089	Band holder	42309	Motor 1400 W, 230 V	4871	Motor 1200 W, 115 V
410701	Cable	42390	Gasket for motor 42309	4873	Caster
41340	Indication light with red lens	42366	Hook	4874	Switch
42012	Cone with unloading flap	42406	Brush mechanism 1400 W	4877	Bend protector
42027	HEPA filter	42418	Switch autostart	489406	Circuit card
42028	Fine filter, polyester	4313	Strap	94116	User instruction DC 2800c Autostart
42029	Fine filter, cellulose	4850	Gasket		
42030	Spring	485100	Solid cover		
42096	Axle, for wheels	485101	Cover with hole		
42101	Cyclone				

Deutsch

Art Nr	Bezeichnung	Art Nr	Bezeichnung	Art Nr	Bezeichnung
4873	Lenkrolle	42096	Radachse	4856	Schallisolierung für 485702
40453	Reinigungsklappe	42101	Zyklon	485703	Motormantel
40461	Handgriff	42103	Bodenchassi	42390	Dichtung für motor 42309
40477	Dichtung	42105	Rad	4863	Dichtung für motor 4870
40516	Distanz	4213	Dichtung, selbstklebend	4865	Schallisolierung für 485100
40524	Flansch	42149	Befestigung Schlauch	4866	Gummimanschette
40620	Stiftschraube	42150	Distanz	42309	Motor 1400 W, 230 V
40643	Motordeckel	42197	Kondensator	487001	Gehäuse
40644	Lüfterrad	42273	Dichtung	487002	Lüfterrad
40645	Kohlebürsten	42296-1	Chassis	487005	Kohle 1200 W
40646	Schaltplint	42296-2	Handgriff	4873	Lenkrolle
4089	Spannbandhalterung	42317	Motoroberteil	4874	Stromschalter
410701	Kabel	42366	Haken für Behälter	4877	Bogenschutz
41340	Optisch Anzeige mit Linse rot	42406	Kohle 1400 W	489406	Kreiskarte
42012	Konus mit Austragungs- klappe	4313	Spannband	4896	Stromschalter Autostart
42027	Mikrofilter	4850	Dichtung	94116	Betriebsanleitung DC 2800c Autostart
42028	Feinfilter, Polyester	485100	Deckel		
42029	Feinfilter, Zellulose	485101	Deckel Loch		
42030	Feder	4854	Platte		
		42370	Abluftkanal		



Reservdelar

Spare Parts

Ersatzteile

Pièces détachées

DC 2800c Autostart*Français*

Art N°	Description	Art N°	Description	Art N°	Description
40453	Clapet de décolmatage	42030	Ressort levier décolmatage	4854	Support moteur
40461	Poignée	42096	Axe roue arrière	42370	Capôt protection échappement
40477	Joint	42101	Cyclone	4856	Mousse insonorisante moteur 485702
40516	Rondelle d'écartement	42103	Chassis bottom	485703	Cage de moteur
40524	Bride directrice	42105	Roue	42390	Joint moteur 42309
40620	Vis allongée	4213	Joint	4865	Mousse insonorisante moteur 485100
40643	Turbine moteur	42149	Support flexible	4866	Joint bas cyclone
40644	Ailette moteur	42150	Rondelle d'écartement	42309	Moteur 1400 W, 230 V
40645	Charbon moteur	42197	Condensateur	487001	Turbine moteur
40646	Connecteur électrique	42273	Joint	487002	Ailette moteur
4089	Porte-sangle	42296-1	Châssis	487005	Charbon moteur 1200 W
410701	Cordon électrique	42296-2	Poignée	4873	Roue avant
41340	Indication lampe/ Lentille rouge	42317	Tête, complète	4874	Interrupteur
42012	Cone plastique/ Clapet de dechargement	42366	Crochet attache conteneur	4877	Passe-câble
42027	Microfiltre HEPA	42406	Charbon moteur 1500 W	489406	Circuit card
42028	Filtre fin, polyester	42418	Interrupteur M/A Autostart	94116	Manuel d'instructions DC 2800c auto
42029	Filtre fin, cellulose	4313	Courroie de serrage		
		4850	Garniture d'étancheité		
		485100	Couvercle		
		485101	Couvercle intérieur		

Reservdelar

Spare Parts

Ersatzteile

DC 2800c Rental

Motor A: Med galler över kylfläkt/Grid over cooling fan/Mit Gittergehäuse über Lüfterrad/Grille sur ventilateur/Rejilla enfriamiento sobre aspirador

Motor B: Utan galler över kylfläkt/No grid over cooling fan/Gehäuse ohne Gitter über Lüfterrad/Aucune grille sur ventilateur/No rejilla enfriamiento sobre aspirador

Art. nr Benämning

Art. nr	Benämning	Art. nr	Benämning	Art. nr	Benämning
40048	Böjskydd	42027	Mikrofilter	42406	Borstmekanism 1400 W
40453	Filterrensklaff	42028	Finfilter, polyester	42418	Strömbrytare
40461	Handtag	42029	Finfilter, cellulosa	4313	Spännband
40477	Packning	42030	Fjäder	4833	Spännlås
40507	Motoröverdel	42096	Hjulaxel	4850	Tätningsslist
40516	Distans	42101	Cyklon kompl.	485100	Lock
40524	Styrfläns	42103	Bottenchassi	485101	Lock med hål
40620	Pinnskruv	4213	Packning, självhäftande	4854	Platta
40643	Kåpa	42149	Slangfäste	42370	Utluftkanal
40644	Kylfläkt	42150	Distans	4856	Ljudabsorbent för 485702
40645	Borstmekanism	42197	Kondensator	485702	Motormantel
40646	Kopplingsplint	42269	Provuttag	4865	Ljudabsorbent för 485100
4089	Spännbandshållare	42273	Packning	4866	Gummimanschett
41058	Drifttidsmätare	42296-1	Chassi	487001	Kåpa
41187	Ram till 41058	42296-2	Handtag	487002	Kylfläkt
41340	Indikeringslampa med röd lins	42309	Motor 1400 W, 230 V	487005	Borstmekanism 1200 W
42012	Kona med utmatningsklaff	42386	Motoröverdel	4873	Länkhjul
		42390	Packning för motor 42309	487810	Sladdställ, EU
				489406	Autostartkort
				4897	Sladdställ
				94103	Instruktion, DC 2800c Rental

Svenska

Reservdelar

Spare Parts

Ersatzteile

DC 2800c Rental*English*

Art No	Description	Art No	Description	Art No	Description
40048	Bend protector	42103	Chassis bottom	4856	Sound absorbent for 485702
40453	Filter cleaning flap	4213	Sealing moulding	485702	Motor housing
40461	Handle	42149	Attachment hose	4863	Gasket for motor 4871, 4870
40477	Gasket	42150	Spacer	42390	Gasket for motor 42309
40516	Spacer	42197	Condenser	4865	Sound absorbent for 485100
40524	Guiding flange	42269	Test socket	4866	Rubber connector
40620	Retaining bolt	42273	Gasket	42309	Motor 1400 W, 230 V
40643	Fan, lower	42296-1	Chassis	487001	Fan, lower
40644	Cooling fan	42296-2	Handle	487002	Cooling fan
40645	Brush mechanism	42386	Fan housing	487005	Brush mechanism 1200 W
40646	Terminal connector	42406	Brush mechanism 1400 W	4871	Motor 1200 W, 115 V
4089	Band holder	42418	Switch	4873	Caster
41058	Running time meter	42564	Fan housing 13143202F0	487802	Cable USA/Can
41187	Frame to 41058	4313	Strap	487808	Cable GB2, 115 V
41340	Indication light with red lens	4833	Hook	487810	Cable, EU
42012	Cone with unloading flap	4850	Gasket	487811	Cable GB1 230 V
42027	HEPA filter	485100	Solid cover	489406	Circuit card
42028	Fine filter, polyester	485101	Cover with hole	4897	Cable
42029	Fine filter, cellulose	4854	Plate	94103	User instruction DC 2800c Rental
42030	Spring	42370	Outlet housing		
42096	Axle, for wheels				

Deutsch

Art Nr	Bezeichnung	Art Nr	Bezeichnung	Art Nr	Bezeichnung
40048	Bogenschutz	42096	Radachse	485101	Deckel Loch
40453	Reinigungsklappe	42101	Zyklon	4854	Platte
40461	Handgriff	42102	Chassis	42370	Abluftkanal
40507	Motoroberteil 1314330230	42103	Bodenchassi	4856	Schallisolierung für 485702
40477	Dichtung	4213	Dichtung, selbstklebend	485702	Motormantel
40516	Distanz	42149	Befestigung Schlauch	4863	Dichtung für motor 4870
40524	Flansch	42197	Kondensator	4865	Schallisolierung für 485100
40620	Stiftschraube	42150	Distanz	4866	Gummimanschette
40643	Motordeckel	42269	Prüfsteckdose	487001	Gehäuse
40644	Lüfterrad	42273	Dichtung	487002	Lüfterrad
40645	Kohlebürsten	42296-1	Chassis	487005	Kohle 1200 W
40646	Schaltplint	42296-2	Handgriff	4873	Lenkrolle
4089	Spannbandhalterung	42309	Motor 1400 W, 230 V	487801	Kabel CH
41058	Betriebsmesser	42386	Motoroberteil	487810	Kabel EU
41187	Rahm zu 41058	42390	Dichtung für motor 42309	489406	Kreiskarte
41340	Optisch Anzeige mit Linse rot	42406	Kohle 1400 W	4897	Kabel
42012	Konus mit Austragungsklappe	42418	Stromschalter	94103	Betriebsanleitung DC 2800c Rental
42027	Mikrofilter	4313	Spannband		
42028	Feinfilter, Polyester	4833	Haken für Behälter		
42029	Feinfilter, Zellulose	4850	Dichtung		
42030	Feder	485100	Deckel		

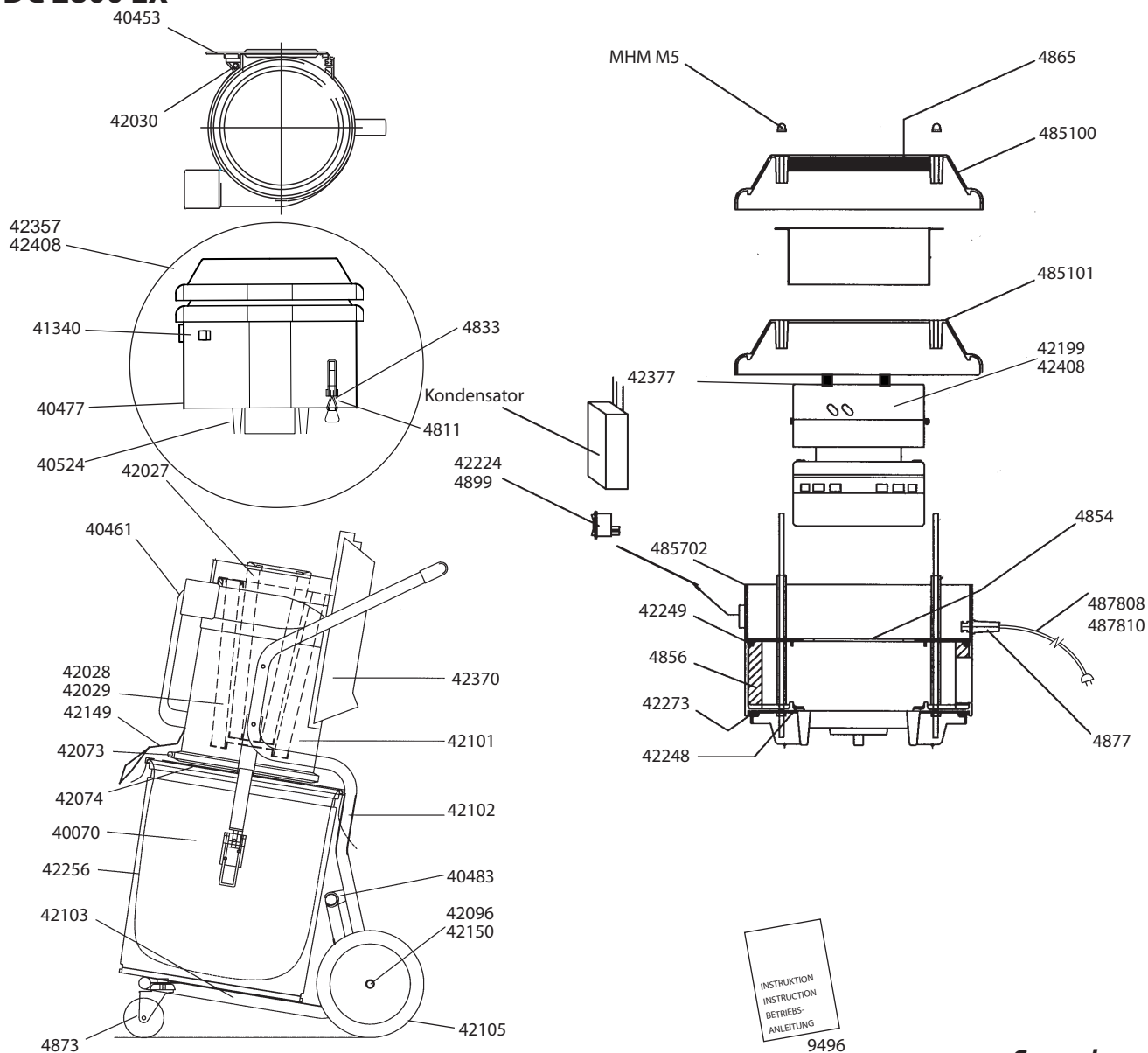
Reservdelar

Spare Parts

Ersatzteile

Pieces detachees

DC 2800 EX



Art nr	Benämning
40070	Behållare, plåt
40453	Filterrensklaff
40461	Handtag
40477	Packning
40483	Rörklammer
40524	Styrfläns
41340	Indikeringslampa med röd lins
42027	Mikrofilter
42028	Finfilter, polyester
42029	Finfilter, cellulosa
42030	Fjäder
42073	Spännring
42074	Lock
42096	Hjulaxel

Art nr	Benämning
42101	Cyklon
42102	Chassi
42103	Bottenchassi
42105	Hjul
42149	Slangfäste
42150	Distans
42199	Fläktmotor
42224	Strömbrytare
42248	Packning
42249	O-ring
42256	Plastsäck
42273	Packning
42377	Packning
42357	Motoröverdel 230 V
42408	Motoröverdel 120 V

Art nr	Benämning
4811	Spännlås
4833	Skruvögla
485100	Lock
485101	Lock med hål
4854	Platta
42370	Utluftkanal
4856	Ljudabsorbent för 485702
485702	Motormantel
4863	Packning
4865	Ljudabsorbent för 485100
4873	Länkhjul
4877	Böjskydd
487810	Sladdställ, standard 230 V
4899	Skyddshuv
9496	Instruktion, DC 2800 EX

Reservdelar

Spare Parts

Ersatzteile

Pieces detachees

DC 2800 EX

English

Part No	Description	Part No	Description	Part No	Description
40070	Container, metal	42103	Chassis bottom	4833	Loop
40453	Filter cleaning flap	42105	Wheel	485100	Solid cover
40461	Handle	42149	Attachment hose	485101	Cover with hole
40477	Gasket	42150	Spacer	4854	Plate
40483	Tube clamp	42199	Fan motor 230 V	42370	Outlet housing
40524	Guiding flange	42407	Fan motor 120 V	4856	Sound absorbent for 485702
41340	Indication light with red lens	42224	Switch	4863	Gasket
42027	HEPA filter	42248	Gasket	4865	Sound absorbent for 485100
42028	Fine filter, polyester	42249	O-ring	4873	Caster
42029	Fine filter, cellulose	42256	Plastic sack	4877	Bend protector
42030	Spring	42273	Gasket	487808	Cable GB, 110 V
42073	Clamping ring	42377	Gasket	487810	Cable, standard 230 V
42096	Axle, for wheels	42357	Fan housing 230 V	4899	Protective cover
42101	Cyclone	42408	Fan housing 120 V	9496	User instruction
42102	Chassis	4811	Fastener		DC 2800 EX

Deutsch

Art Nr	Bezeichnung	Art Nr	Bezeichnung	Art Nr	Bezeichnung
40070	Behälter 40 l	42102	Chassis	485100	Deckel
40453	Reinigungsklappe	42103	Bodenchassi	485101	Deckel mit Loch
40461	Handgriff	42105	Rad	4854	Platte
40477	Dichtung	42149	Befestigung Schlauch	42370	Abluftkanal
40483	Rohrklammer	42150	Distanz	4856	Schallsolierung für 485702
40524	Flansch	42199	Lüftermotor 230 V	485702	Motormantel
41340	Optisch Anzeige mit Linse rot	42224	Stromschalter	4863	Dichtung
42027	Mikrofilter	42248	Dichtung	4865	Schallsolierung für 485100
42028	Feinfilter, Polyester	42249	O-ring	4873	Lenkrolle
42029	Feinfilter, Zellulose	42256	Plastiksack	4877	Bogenschutz
42030	Feder	42273	Dichtung	487810	Kabel standard 230 v
42073	Spannring	42377	Dichtung	4899	Protective cover
42074	Deckel	42357	Motoroberteil 230 V	9496	Betriebsanleitung
42096	Radachse	42408	Motoroberteil 230 V		DC 2800 EX
42101	Zyklon	4811	Exzentrerschloss		
		4833	Haken für Behälter		

Français

Art N°	Description	Art N°	Description	Art N°	Description
40070	Conteneur	42101	Cyclone	485100	Couvercle
40453	Clapet de décolmatage	42102	Châssis	485101	Couvercle intérieur
40461	Poignée	42103	Chassis bottom	4854	Support moteur
40477	Joint	42149	Support flexible	42370	Capôt protection échappement
40483	Tube clamp	42150	Rondelle d'écartement	4856	Mousse insonorisante moteur 485702
40516	Rondelle d'écartement	42199	Tête 230 V	485702	Cage de moteur
40524	Bride directrice	42224	Interrupteur M/A	4863	Joint
41340	Indication lampe/ Lentille rouge	42248	Joint	4865	Mousse insonorisante moteur 485100
42027	Microfiltre HEPA	42249	Bague	4873	Roue avant
42028	Filtre fin, polyester	42256	Sac plastique	4877	Passe-câble
42029	Filtre fin, cellulose	42273	Joint	487810	Cordon électrique 230 v
42030	Ressort levier décolmatage	42377	Joint	4899	Capot de protection
42073	Bague de support	42357	Tête, complète 230 V	9496	Manuel d'instructions
42074	Couvercle	42408	Tête, complète 120 V		DC 2800 EX
42096	Axe roue arrière	4811	Verrou de tension		
		4833	Oellet filete		

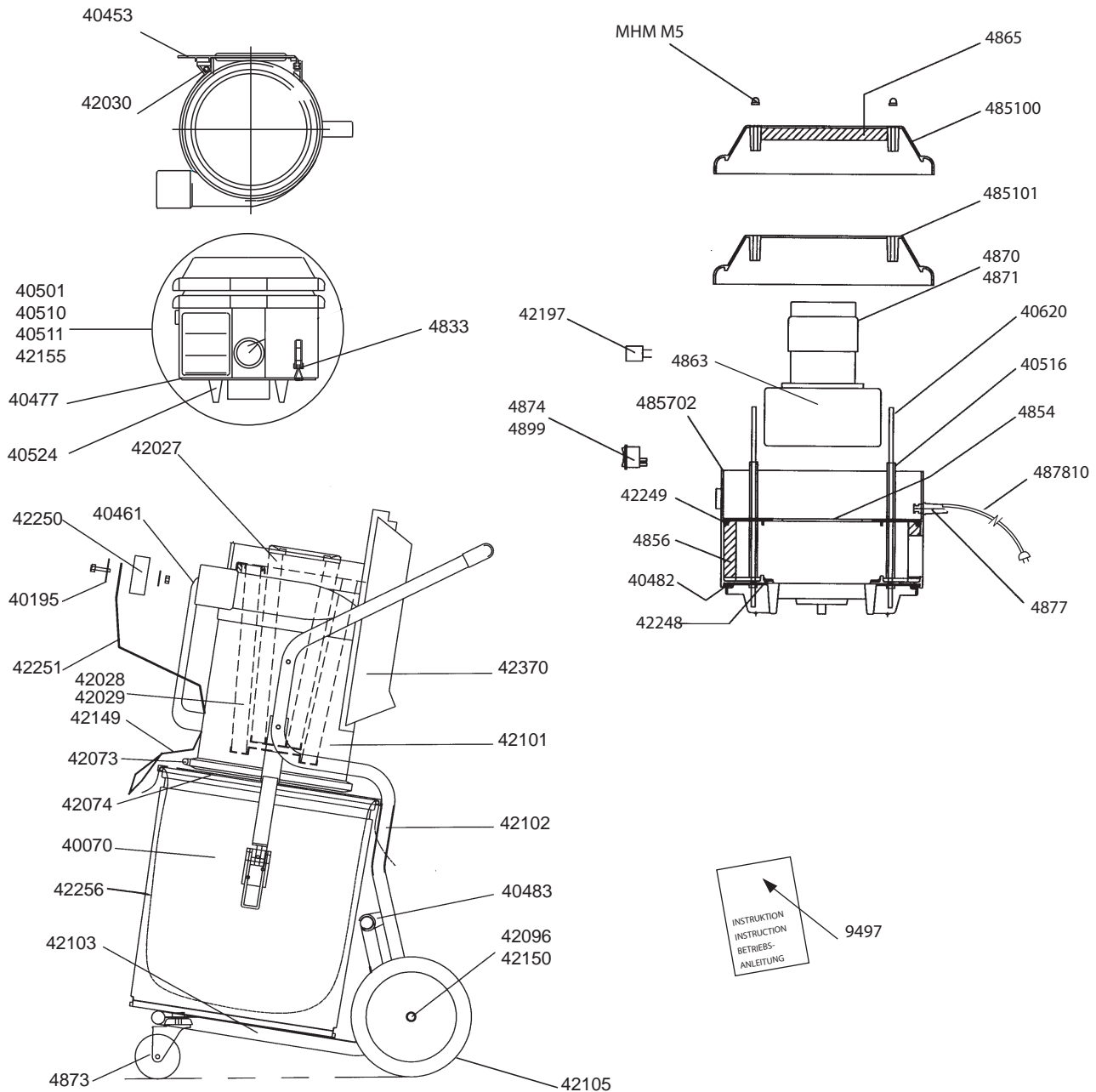
Reservdelar

Spare Parts

Ersatzteile

Pieces detachees

DC 2800 H Asbestos



Svenska

Art. nr	Benämning	Art. nr	Benämning	Art. nr	Benämning
40070	Behållare, plåt	42073	Spänning	42273	Packning
40195	Bricka	42074	Lock	4833	Spännlås
40453	Filterrensklaff	42096	Hjulaxel	485100	Lock
40461	Handtag	42101	Cyklon	485101	Lock med hål
40477	Packning	42102	Chassi	4854	Platta
40483	Rörklammer	42103	Bottenchassi	42370	Utluftkanal
40501	Motoröverdel	42105	Hjul	4856	Ljudabsorbent för 485702
40516	Distans	42149	Slangfäste	485702	Motormantel
40524	Styrfläns	42150	Distans	4863	Packning
40620	Pinnskruv	42197	Kondensator	4865	Ljudabsorbent för 485100
40646	Kopplingsplint	42248	Packning	4870	Motor 1200 W, 230 V
42027	Mikrofilter	42249	O-ring	4873	Länkhjul
42028	Finfilter, polyester	42250	Inloppsplugg	4874	Strömbrytare
42029	Finfilter, cellulosa	42251	Band	4877	Böjskydd
42030	Fjäder	42256	Plastsäck	487810	Sladdställ, standard
				9497	Instruktion, DC 2800 H Asbest

Reservdelar

Spare Parts

Ersatzteile

Pieces detachees

DC 2800 H Asbestos

English

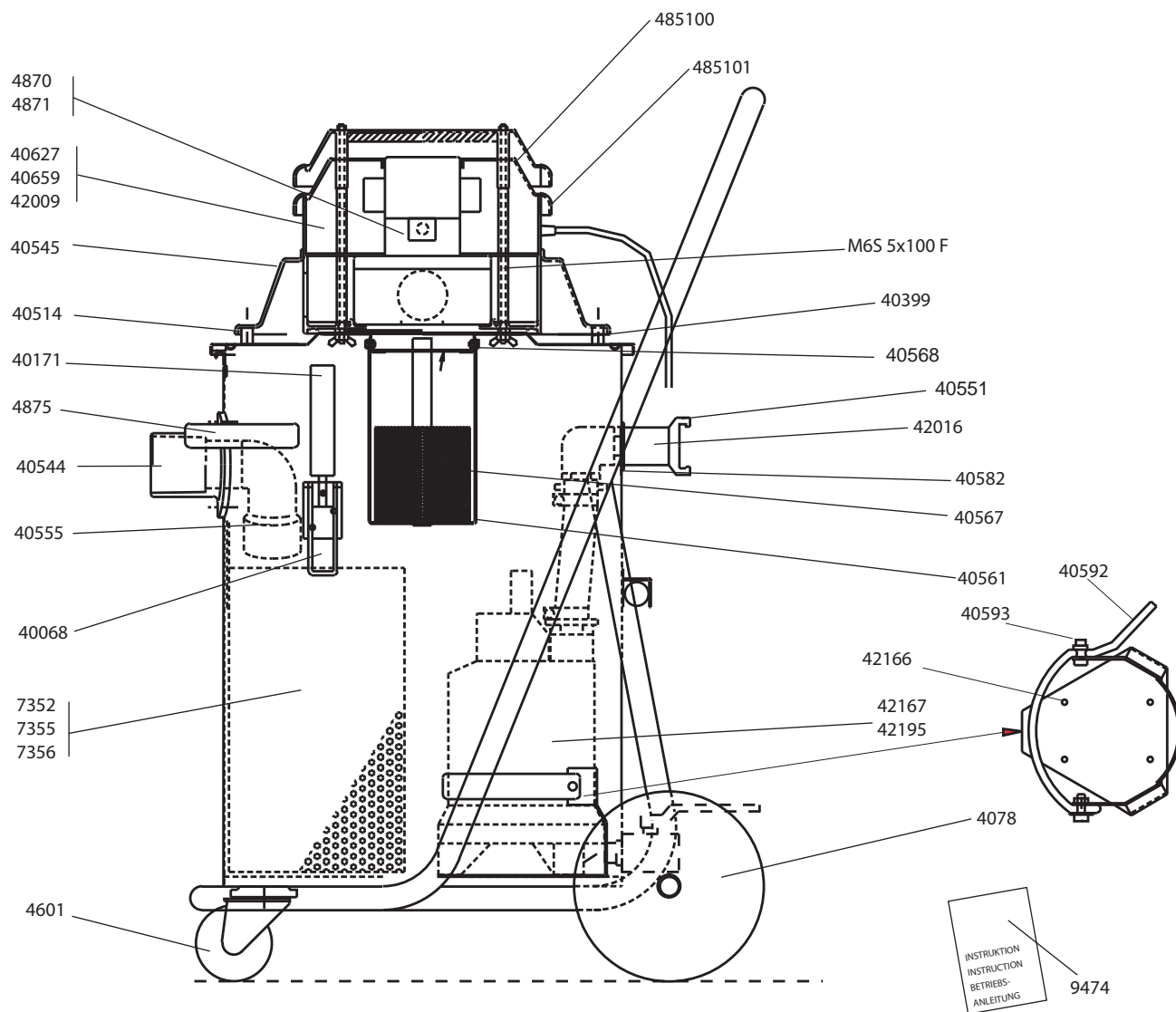
Art No	Description	Art No	Description	Art No	Description
40070	Container, metal	42074	Solid cover	485100	Solid cover
40195	Washer	42096	Axle, for wheels	485101	Cover with hole
40453	Filter cleaning flap	42101	Cyclone	4854	Plate
40461	Handle	42102	Chassis	42370	Outlet housing
40477	Gasket	42103	Chassis bottom	4856	Sound absorbent for 485702
40483	Tube clamp	42105	Wheel	485702	Motor housing
40501	Fan housing 116001	42149	Attachment hose	4865	Sound absorbent fo 485100
40510	Fan housing 116003	42150	Spacer	4871	Motor 1200 W, 115 V
40511	Fan housing 116005	42155	Fan housing 116002	4870	Motor 1200 W, 230 V
40516	Spacer	42248	Gasket	4873	Caster
40524	Guiding flange	42249	O-ring	4874	Switch
40620	Retaining bolt	42250	Inlet plug	4877	Bend protector
40646	Terminal connector	42251	Band	487802	Cable USA/Can
42027	HEPA filter	42256	Plastic sack	487808	Cable GB, 110 V
42028	Fine filter, polyester	42273	Gasket	487810	Cable, standard
42029	Fine filter, cellulose	42197	Condenser	487811	Cable GB, 220 V
42030	Spring	4833	Loop	9497	User instruction
42073	Clamping ring	4863	Gasket for motor 4870, 4871		DC 2800 H Asbest

Deutsch

Art Nr	Bezeichnung	Art Nr	Bezeichnung	Art Nr	Bezeichnung
40070	Behälter	42096	Radachse	4854	Platte
40195	Scheibe	42101	Zyklon	42370	Abluftkanal
40453	Reinigungsklappe	42102	Chassis	4856	Schallisolierung für 485702
40461	Handgriff	42103	Bodenchassi	485702	Motormantel
40501	Motoroberteil 116001	42105	Rad	4865	Schallisolierung für 485100
42157	Motoroberteil 116008	42149	Befestigung Schlauch	4863	Dichtung für motor 4870
40477	Dichtung	42150	Distanz	4870	Motor 1200 W, 230 V
40483	Rohrklammer	42248	Dichtung	4873	Lenkrolle
40516	Distanz	42249	O-ring	4874	Stromschalter
40524	Flansch	42250	Einlass Pfropf	4877	Bogenschutz
40620	Stiftschraube	42251	Band	487801	Kabel Ch
40646	Schaltplint	42256	Plastiksäck	487810	Kabel standard
42027	Mikrofilter	42273	Dichtung	9497	Betriebsanleitung DC 2800 H Asbest
42028	Feinfilter, Polyester	42197	Kondensator		
42029	Feinfilter, Zellulose	4833	Haken für Behälter		
42030	Feder	485100	Deckel		
42073	Spannring	485101	Deckel Loch		
42074	Deckel				

Français

Art N°	Description	Art N°	Description	Art N°	Description
40070	Conteneur	42073	Bague de support	485101	Couvercle intérieur
40195	Plaque	42074	Couvercle	4854	Support moteur
40453	Clapet de décolmatage	42096	Axe roue arrière	42370	Capôt protection échappement
40461	Poignée	42101	Cyclone	4856	Mousse insonorisante moteur 485702
40501	Tête, complète 116001	42102	Châssis	485702	Cage de moteur
40511	Tête, complète 116005	42103	Chassis bottom	4865	Mousse insonorisante moteur 485100
42157	Tête, complète 116008	42105	Roue	4873	Roue avant
40477	Joint	42149	Support flexible	4874	Interrupteur M/A
40483	Tube clamp	42150	Rondelle d'écartement	4877	Passe-câble
40516	Rondelle d'écartement	42248	Joint	487810	Cordon électrique
40524	Bride directrice	42249	Bague	9497	Manuel d'instructions DC 2800 H Asbest
40620	Vis allongée	42250	Cheville d'entree		
40646	Connecteur électrique	42251	Lien		
42027	Microfiltre HEPA	42256	Sac plastique		
42028	Filtre fin, polyester	42273	Joint		
42029	Filtre fin, cellulose	42197	Condensateur		
42030	Ressort levier décolmatage	4833	Crochet attache conteneur		
		485100	Couvercle		

Reservdelar
Reservedeler
Spare Parts
Ersatzteile
Pieces detachees
DC 2800w

Svenska
Art nr Benämning

40068	Spännlås
40171	Hake
40399	Distans
40514	Packning
40544	Inlopp
40545	Ljuddämparhölje
40551	Klokoppling
40555	Böj 90°
40561	Bygel
40567	Flytkolv
40568	Sil
40582	Packning
40592	Gummistropp
40593	Fäste, vattenpump
40627	Motorpaket (motoröverdel), 115 V, 60 Hz
40659	Motorpaket (motoröverdel), 115 V, 50 Hz
4078	Hjul

Art nr Benämning

42009	Motorpaket (motoröverdel), 230 V, 50 Hz
42016	Klaffventil
42166	Pumpfäste
42167	Vattenpump 230 V / 50 Hz
42195	Vattenpump 115 V / 50 Hz
4601	Länkhjul
485100	Lock
485101	Lock
42309	Fläktmotor 230 V / 50 Hz
4875	Handtag
7352	Behållare, komplett, 230 V
7355	Behållare, komplett, 115 V, 50 Hz
7356	Behållare, komplett, 115 V, 60 Hz
9474	Instruktion DC 2800w

Reservdelar
Reservedeler
Spare Parts
Ersatzteile
Pieces detachees
DC 2800w
Art No Description

40068	Fastener
40171	Loop
40399	Spacer
40514	Gasket
40544	Inlet
40545	Silencer housing
40551	Claw coupling
40555	Bend 90°
40561	Clamp
40567	Floating plunger
40568	Filter
40582	Gasket
40592	Rubber strip
40593	Attachment
40627	Motor cover, 115 V 60 Hz

Art No Description

40659	Motor cover, 115 V 50 Hz
4078	Wheel
42009	Motor cover, 230 V 50 Hz
42016	Connection
42166	Attachment
42167	Water pump 230 V
42195	Water pump 115 V / 50 Hz
4601	Caster
485100	Top
485101	Top
4870	Motor 230 V, 1 200 W, 50 Hz
4871	Motor 115 V, 1 200 W, 50 Hz
42309	Motor 230 V, 1400 W, 50 Hz
4875	Handle
7352	Container, complete, 230 V
7355	Container, complete, 115 V, 50 Hz
7356	Container, complete, 115 V, 60 Hz
9474	Instruction DC 2800w

English
Art Nr Bezeichnung

40068	Spannschloß
40171	Haken
40399	Distanz
40514	Dichtung
40544	Einlaß
40545	Schalldämpfermantel
40551	Kupplung
40555	Bogen 90°
40561	Bügel
40567	Schwimmkörper
40568	Seiher
40582	Dichtung
40592	Gummizug
40593	Halterung
40627	Motoroberteil, 115 V, 60 Hz

Art Nr Bezeichnung

40659	Motoroberteil, 115 V, 50 Hz
4078	Rad
42009	Motoroberteil, 230 V , 50 Hz
42016	Klappenventil
42166	Halterung
42167	Wasserpumpe 230 V / 50 Hz
42195	Wasserpumpe 115 V / 50 Hz
4601	Lenkrolle
485100	Deckel
485101	Deckel
42309	Motor 230 V, 1400 W
4875	Handgriff
7352	Behälter, komplett, 230 V
7355	Behälter, komplett, 115 V, 50 Hz
7356	Behälter, komplett, 115 V, 60 Hz
9474	Betriebsanleitung DC 2800w

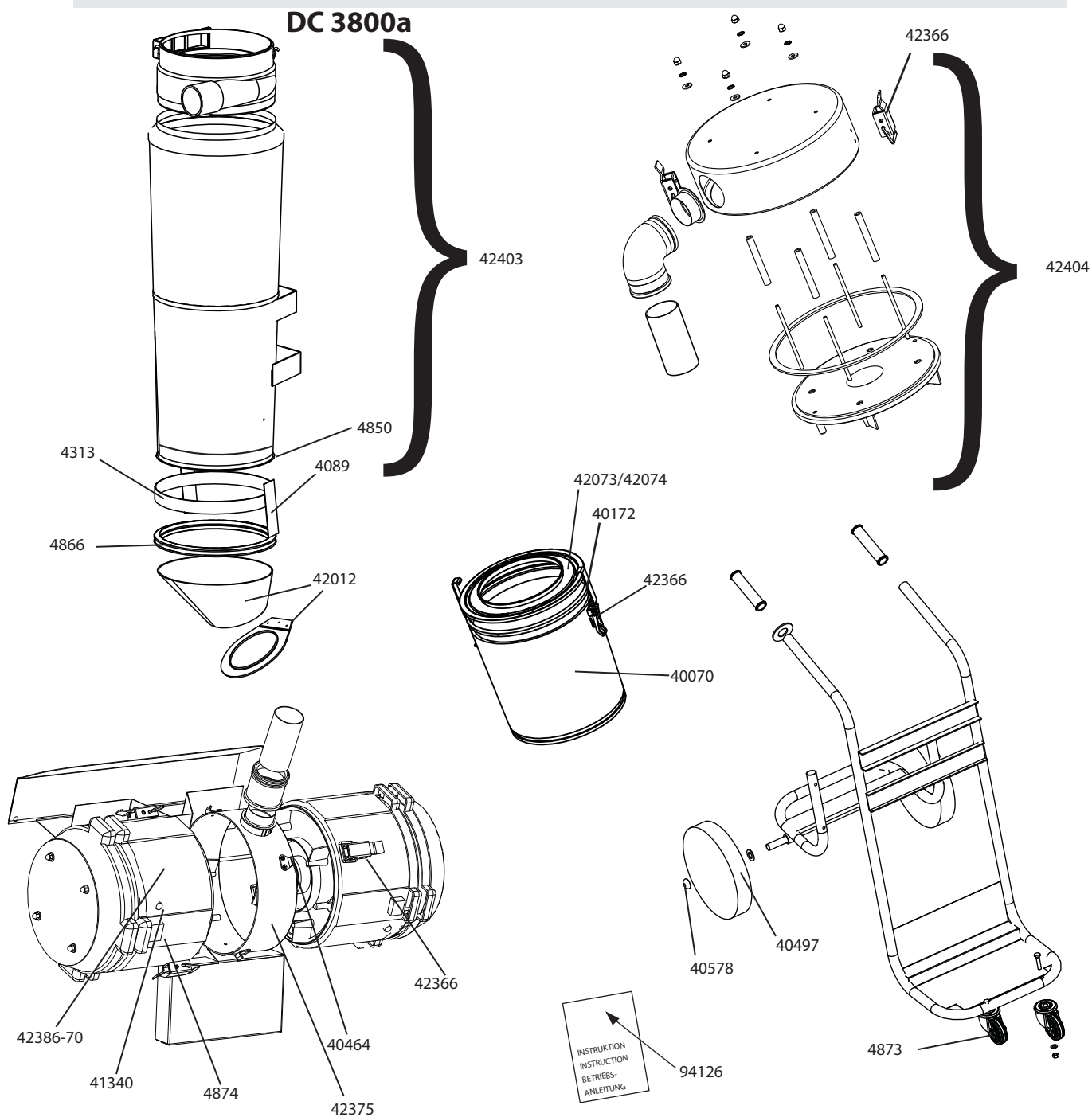
Deutsch
Art N° Description

40068	Attache
40171	Crochet
40399	Rondelle d'écartement
40514	Joint
40544	Entrée
40545	Capot acoustique
40551	Raccord
40555	Coude 90°
40561	Crampon
40567	Piston
40568	Filtre
40582	Joint
40592	Élastique
40593	Attache
40627	Partie moteur, 115 V, 60 Hz
40659	Partie moteur, 115 V, 50 Hz

Art N° Description

4078	Roue
42009	Partie moteur, 230 V, 50 Hz
42016	Connexion
42166	Attache
42167	Pompe 230 V / 50 Hz
42195	Pompe 115 V / 50 Hz
4601	Roulette pivotante
485100	Couvercle supérieur
485101	Couvercle inférieur
4870	Moteur ventilateur, 230 V
42309	Moteur 1400 W 230 V
4875	Poignée
7352	Conteneur, complet, 230 V
7355	Conteneur, complet, 115 V, 50 Hz
7356	Conteneur, complet, 115 V, 60 Hz
9474	Manuel d' instructions DC 2800w

Français

**Reservdelar
Onderdelen**
Spare Parts
Ersatzteile
Pieces detachees

Svenska

Art nr	Benämning	Art nr	Benämning	Art nr	Benämning
40070	Behållare	42012	Kona med klaff	4313	Spännband
40172	Packning 15 x 5	42073	Spännring	4350	Packning till spännband
40464	Hake	42074	Lock	4866	Gummimanschett
40497	Hjul	42366	Spännlås	4873	Länkhjul
40578	Starlock	42375	Mellandel	4874	Strömbrytare
4089	Spännbandshållare	42386-70	Motoröverdel	94126	Instruktion DC 3800a
41340	Filterindikeringslampa med röd lins	42403	Cyklon		
		42404	Lock		

**Reservdelar
Onderdelen**
Spare Parts
Ersatzteile
Pieces detachees
DC 3800a
English

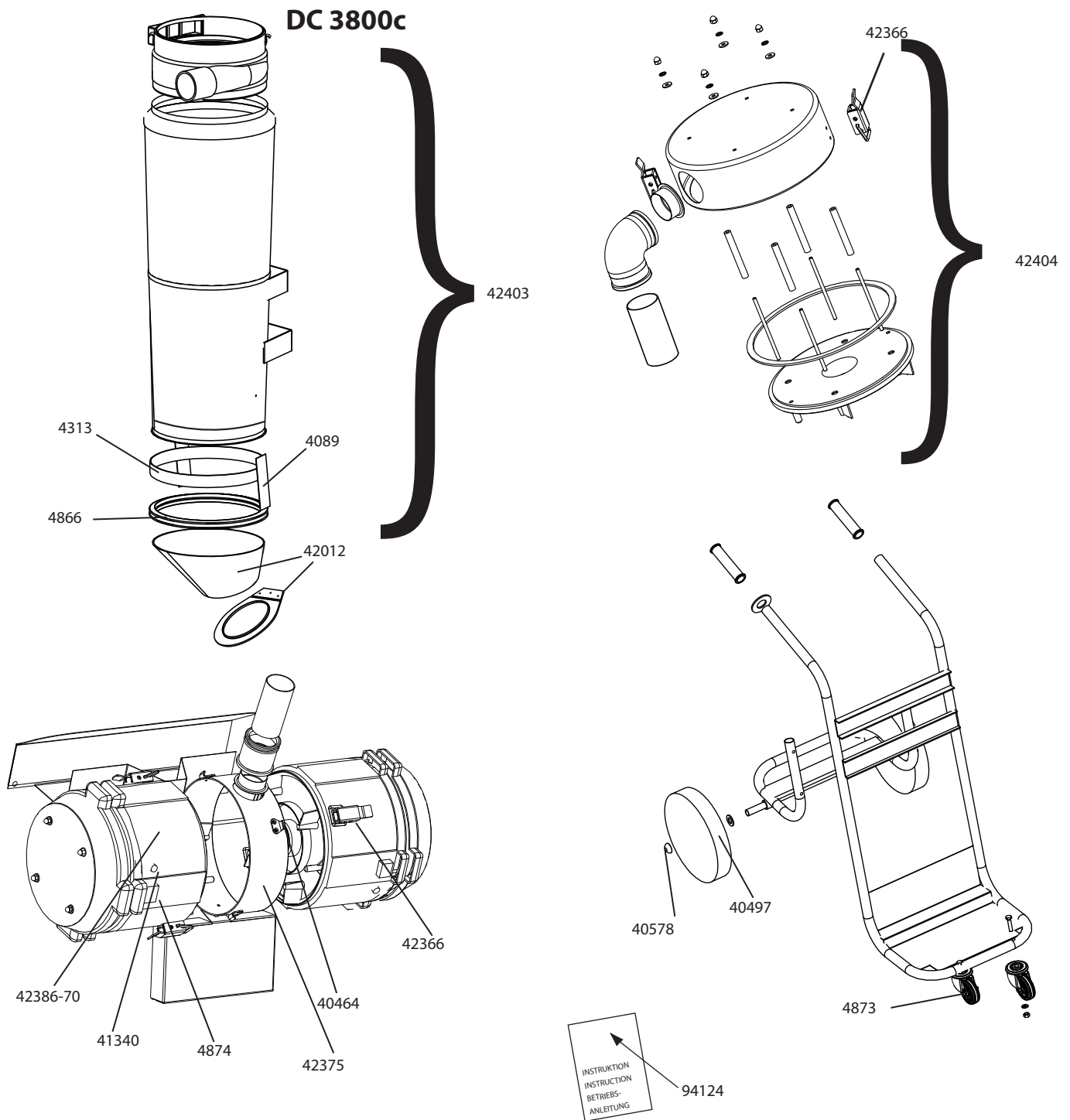
Part No	Description	Part No	Description	Part No	Description
40070	Container	42012	Cone with lid	4313	Strap
40172	Gasket 15 x 5	42073	Clamping ring	4850	Gasket for strap
40464	Hook	42074	Top	4866	Rubber connector
40497	Wheel	42366	Toggle fastener	4873	Caster
40578	Star lock	42375	Centre link band	4874	Switch
4089	Strap holder	42386-70	Motor package	94126	User instruction DC 3800a
41340	Filter indication lamp with red lens	42403	Cyclone		
		42404	Top		

Deutsch

Art Nr	Bezeichnung	Art Nr	Bezeichnung	Art Nr	Bezeichnung
40070	Behälter		leuchte mit Linse rot	42404	Deckel
40172	Dichtung 15 x 5	42012	Konus mit Deckel	4313	Spannband
40464	Haken	42073	Spannring	4850	Dichtung
40497	Rad	42074	Deckel	4866	Gummimanschette
40578	Starlock/Sicherungs- scheibe	42366	Schloss	4873	Lenkrolle
4089	Spannbandhalter	42375	Verbindungsmodul	4874	Schalter
41340	Filterüberwachungs-	42386-70	Motoroberteil	94126	Betriebsanleitung DC 3800a
		42403	Zyklon		

Français

Art N°	Description	Art N°	Description	Art N°	Description
40070	Conteneur		filtre/ Lentille rouge	42404	Tete
40172	Garniture d'etanchéité 15 x 5	42012	Cone + tete	4313	Courroie sac
40464	Attache	42073	Bague de support	4850	Joint caoutchouc
40497	Roue	42074	Couvercle	4866	Joint de montage
40578	Rondelle de bloquage	42366	Attache basculante	4873	Roue avant
4089	Porte-sangle	42375	Band centrale de liaison	4874	Interrupteur M/A
41340	Lamp d'indication du	42386-70	Kit moteurs	94126	Manuel d'instruction DC 3800a
		42403	Cyclone		

**Reservdelar
Onderdelen**
Spare Parts
Ersatzteile
Pieces detachees


Art nr	Benämning
40464	Hake
40497	Hjul
40578	Starlock
4089	Spännbandshållare
41340	Filterindikeringslampa med röd lins

Art nr	Benämning
42012	Kona med klaff
42366	Spännlås
42375	Mellandel
42386-70	Motoröverdel
42403	Cyklon
42404	Lock

Art nr	Benämning
4313	Spännband
4866	Gummimanschett
4873	Länkhjul
4874	Strömbrytare
94124	Instruktion DC 3800c

Svenska

**Reservdelar
Onderdelen**
Spare Parts
Ersatzteile
Pieces detachees
DC 3800c
English

Part No	Description	Part No	Description	Part No	Description
40464	Hook	42012	Cone with flap	4313	Strap
40497	Wheel	42366	Toggle fastener	4866	Rubber connector
40578	Star lock	42375	Centre link band	4873	Caster
4089	Strap holder	42386-70	Motor package	4874	Switch
41340	Filter indication lamp with red lens	42403	Cyclone	94124	User instruction DC 3800c
		42404	Top		

Deutsch

Art Nr	Bezeichnung	Art Nr	Bezeichnung	Art Nr	Bezeichnung
40464	Haken	42012	Konus mit Austragungs- klappe	4313	Spannband
40497	Rad	42366	Schloss	4866	Gummimanschette
40578	Starlock/Sicherungsscheibe	42375	Verbindungsmodul	4873	Lenkrolle
4089	Spannbandhalter	42386-70	Motoroberteil	4874	Schalter
41340	Filterüberwachungsleuchte mit Linse rot	42403	Zyklon	94124	Betriebsanleitung DC 3800c
		42404	Deckel		

Français

Art N°	Description	Art N°	Description	Art N°	Description
40464	Attache		Clapet de dechargement	4866	Joint de montage
40497	Roue	42366	Attache basculante	4873	Roue avant
40578	Rondelle de bloquage	42375	Band centrale de liaison	4874	Interrupteur M/A
4089	Porte-sangle	42386-70	Kit moteurs	94124	Manuel d'instruction DC 3800c
41340	Lamp d'indication du filtre/ Lentille rouge	42403	Cyclone		
42012	Cone plastique/	42404	Tete		
		4313	Courroie sac		

Norsk

Art nr	Betegnelse	Art nr	Betegnelse	Art nr	Betegnelse
40464	Hake	42012	Kon med klaff	4313	Spennbånd
40497	Hjul	42366	Spennlås	4866	Gummimansjett
40578	Starlock/sikringskive	42375	Mellomdel	4873	Lenkhjul
4089	Spennbåndsholder	42386-70	Motoroverdel	4874	Strømbryter
41340	Filterindikeringslampe/ Linse, rød	42403	Syklon	94124	Instruksjon DC 3800c
		42404	Lokk		

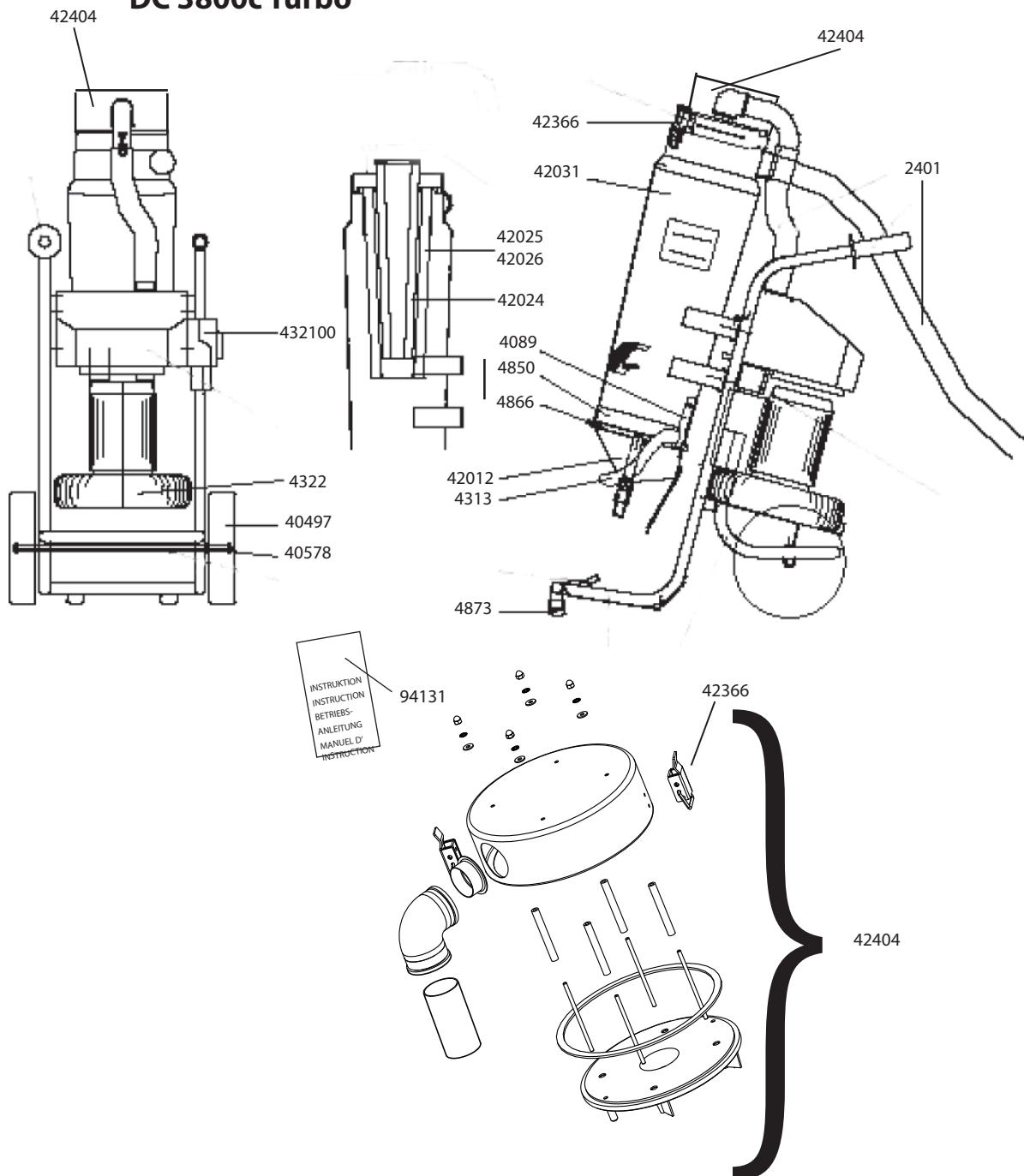
Reservdelar

Spare Parts

Ersatzteile

Pieces detachees

DC 3800c Turbo



Svenska

Art nr Benämning

2401 Slang
 40497 Hjul
 40578 Axelhätt
 4089 Spännbandshållare
 42012 Kona med utmatningsklaff
 42024 Mikrofilter

Art nr Benämning

42025 Finfilter, polyester
 42026 Finfilter, cellulosa
 42031 Cyklon
 42366 Spännlås
 42404 Lock
 4313 Spännband

Art nr Benämning

432100 Startapparat
 4322 Turbopump
 4850 Tätninglist
 4866 Gummimanschett
 4873 Länkhjul
 94131 Instruktion
 DC 3800c Turbo

Reservdelar

Spare Parts

Ersatzteile

Piece detachees

DC 3800c Turbo**English****Part No Description**

2401 Hose
 40497 Wheel
 40578 Cover
 4089 Strap holder
 42012 Cone with flap
 42024 HEPA filter

Part No Description

42025 Fine filter, polyester
 42026 Fine filter, cellulose
 42031 Cyclone
 42366 Toggle fastener
 42404 Top
 4313 Strap

Part No Description

432100 Motor overload protection
 4322 Turbopump
 4850 Gasket
 4866 Rubber connector
 4873 Caster
 94131 User instruction
 DC 3800c Turbo

Deutsch**Art Nr Bezeichnung**

2401 Schlauch
 40497 Rad
 40578 Achsenhaube
 4089 Spannbandhalterung
 42012 Konus mit Austragungs-
 klappe
 42024 Mikrofilter

Art Nr Bezeichnung

42025 Feinfilter, Polyester
 42026 Feinfilter, Zellulose
 42031 Zyklon
 42366 Spannschloss
 42404 Deckel
 4313 Spannband

Art Nr Bezeichnung

432100 Motorschutz
 4322 Turbopumpe
 4850 Dichtung
 4866 Gummimanschette
 4873 Lenkrolle
 94131 Betriebsanleitung
 DC 3800c Turbo

Français**Art N° Description**

2401 Tuyau flexible
 40497 Roue
 40578 Rondelle axe roue
 4089 Attache courroie
 42012 Cone plastique/clapet de
 dechargement

Art N° Description

42024 Microfiltre/HEPA
 42025 Filtre fin, polyester
 42026 Filtre fin, cellulose
 42031 Cyclone
 42366 Attache basculante
 42404 Tete
 4313 Courroie

Art N° Description

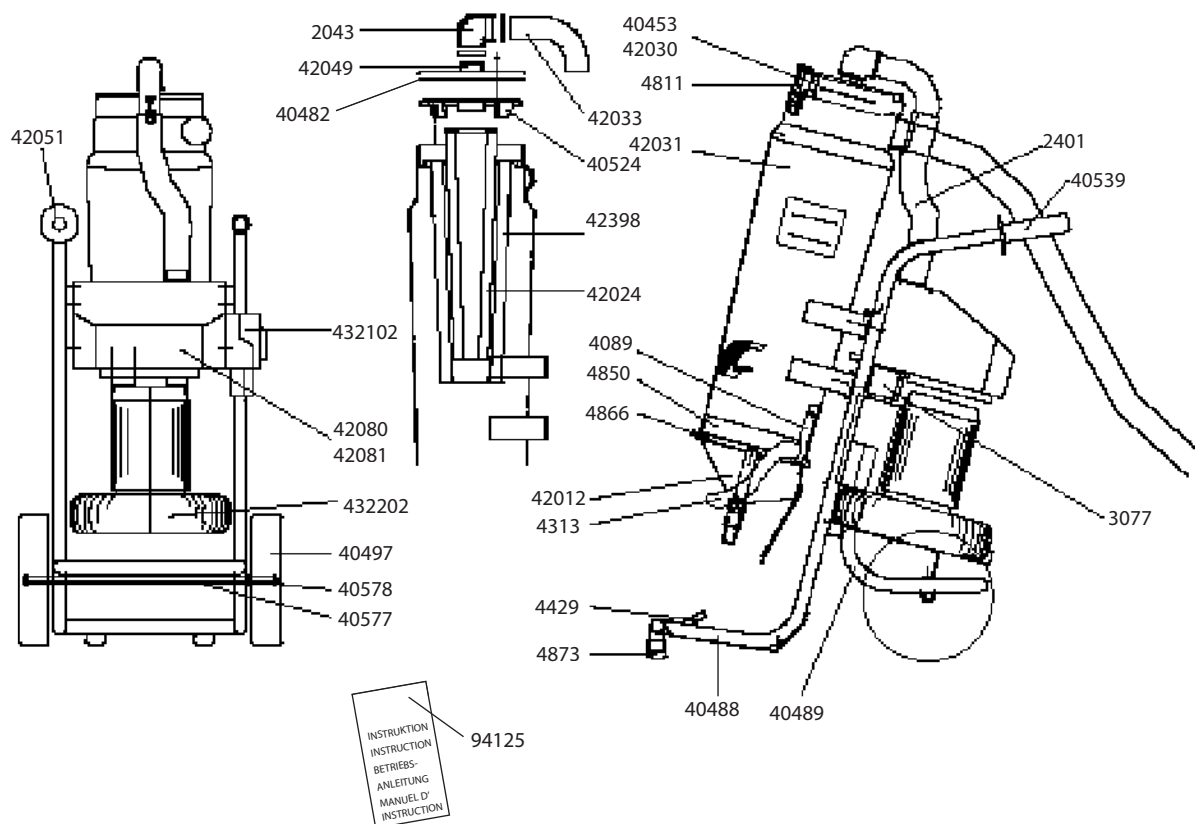
432100 Disjoncteur protect
 4322 Turbopompe
 4850 Joint
 4866 Joint bas cyclone
 4873 Roulette Pivotante
 94131 Manuel d'instruction
 DC 3800c Turbo

Reservdelar

Spare Parts

Ersatzteile

Pieces detachees

DC 3800 Turbo EX*Svenska*

Art nr	Benämning	Art nr	Benämning	Art nr	Benämning
2043	Gummiböj	40578	Axelhatt	42398	Finfilter, polyester
2401	Slang	4089	Spännbandshållare	4313	Spännband
3077	Skarv	42012	Kona med utmatningsklaff	432102	Startapparat
40453	Filterrensklaff	42024	Mikrofilter	432202	Turbopump
40482	Packning	42030	Fjäder	4429	Krok
40488	Chassi, cyklon	42031	Cyklon	4811	Spännlås
40489	Chassi, hjul	42033	Rörböj	4850	Tätninglist
40497	Hjul	42049	Lock	4866	Gummimanschett
40524	Styrfläns	42051	Bricka	4873	Länkhjul
40539	Handtag	42080	Ljuddämpare komplett	94125	Instruktion
40577	Axel	42081	Ljudabsorbent sats		DC 3800c Turbo EX

Reservdelar

Spare Parts

Ersatzteile

Piece detachees

DC 3800 Turbo EX*English*

Part No	Description	Part No	Description	Part No	Description
2043	Bend	40578	Cover	42398	Fine filter, polyester
2401	Hose	4089	Strap holder	4313	Strap
3077	Joint	42012	Cone with flap	432102	Motor overload protection
40453	Filter cleaning flap	42024	HEPA filter	432202	Turbopump
40482	Gasket	42030	Spring	4429	Hook
40488	Chassis (cyclone)	42031	Cyclone	4811	Fastener
40489	Chassis (wheel)	42033	Bend	4850	Gasket
40497	Wheel	42049	Top	4866	Rubber connector
40524	Guiding flange	42051	Washer	4873	Caster
40539	Plastic handle	42080	Silencer, complete	94125	User instruction
40577	Axle	42081	Sound absorbent set		DC 3800c Turbo EX

Deutsch

Art Nr	Bezeichnung	Art Nr	Bezeichnung	Art Nr	Bezeichnung
2043	Bogen	40578	Achsenhaube	42081	Schallisolermaterialsatz
2401	Schlauch	4089	Spannbandhalterung	42398	Feinfilter, Polyester
3077	Verbinder	42012	Konus mit Austragungs- klappe	4313	Spannband
40453	Klappe zu Filterreinigung	42024	Mikrofilter	432102	Motorschutz
40482	Dichtung	42030	Feder	432202	Turbopumpe
40488	Chassis (Zyklonteil)	42031	Zyklon	4429	Bodenhaken
40489	Chassis (Rad)	42033	Bogen	4811	Spannschloß
40497	Rad	42049	Deckel	4850	Dichtung
40524	Zentralflansch	42051	Scheibe	4866	Gummimanschette
40539	Plastikhandgriff	42080	Schalldämpfer, komplett	4873	Lenkrolle
40577	Achse			94125	Betriebsanleitung DC 3800c Turbo EX

Français

Art N°	Description	Art N°	Description	Art N°	Description
2043	Coude	40578	Rondelle axe roue	42081	Sound absorbent set
2401	Tuyau flexible	4089	Attache courroie	42398	Filtre fin, polyester
3077	Jonction	42012	Cône plastique/ Clapet de dechargement	4313	Courroie
40453	Clapet de décolmatage	42024	Microfiltre/HEPA	432102	Disjoncteur protect
40482	Gasket	42030	Ressort	432202	Turbopompe
40488	Châssis (cyclone)	42031	Cyclone	4873	Roue avant
40489	Châssis (roue)	42033	Coude	4429	Support inférieur
40497	Roue	42049	Couvercle	4811	Attache conteneur
40524	Bride directrice	42051	Rondelle	4850	Joint
40539	Poignée plastique	42080	Silencieux, complete	4866	Joint bas cyclone
40577	Axe			94125	Manuel d'instruction DC 3800c Turbo EX

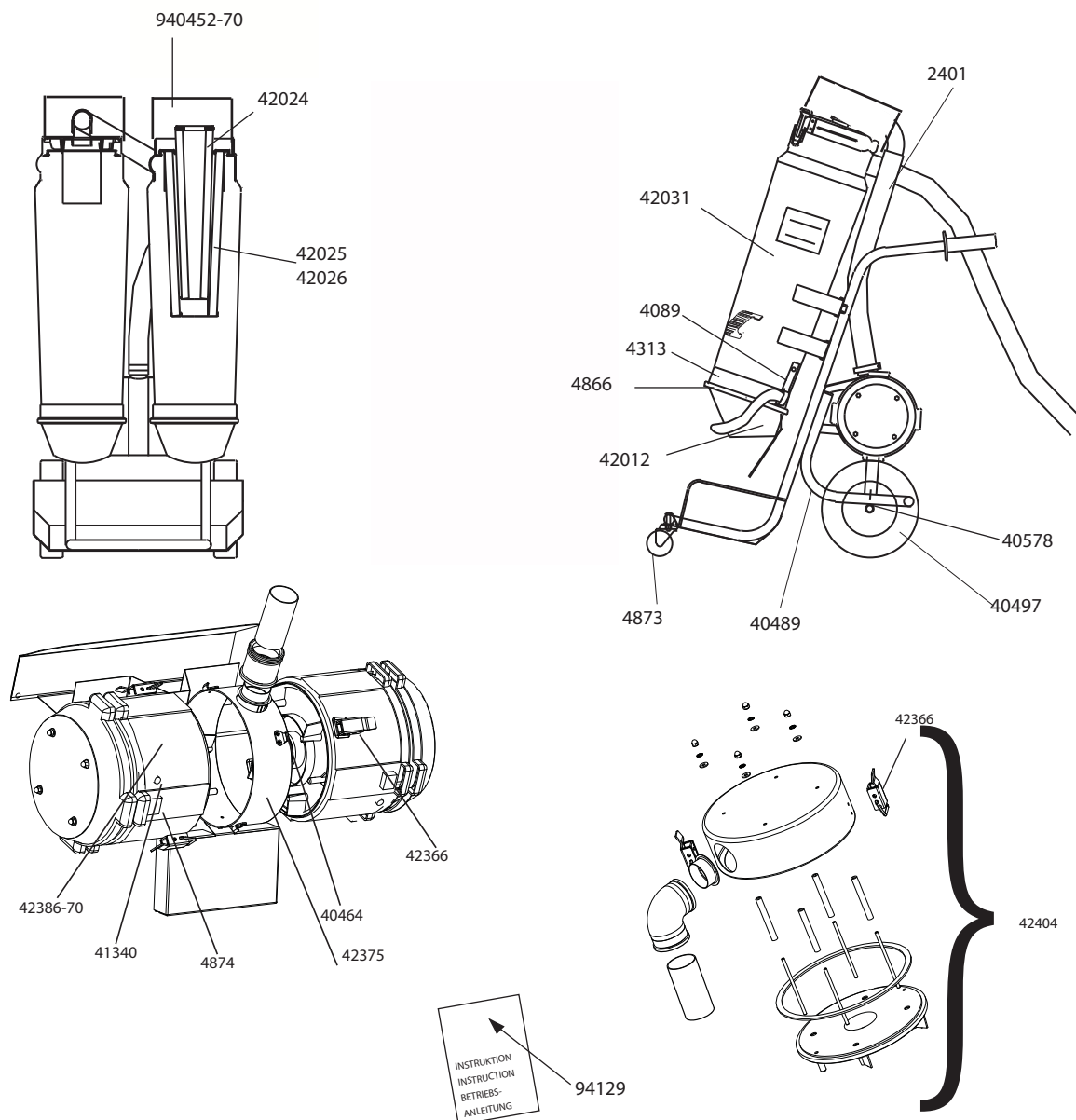
Reservdelar
Reservedeler

Spare Parts

Ersatzteile

Pieces detachees

DC 3800c Twin



Svenska

Art nr	Benämning	Art nr	Benämning	Art nr	Benämning
2401	Slang Ø=50	42012	Kona med klaff	42404	Lock
40464	Hake	42024	Mikrofilter	4313	Spännband
40489	Chassi hjul	42025	Finfilter, polyester	4866	Gummimanschett
40497	Hjul	42026	Finfilter, cellulosa	4873	Länkhjul
40578	Starlock	42031	Cyklon	4874	Strömbrytare
4089	Spännbandshållare	42366	Spännlås	940452-70	Inlopp
41340	Filterindikeringslampa med röd lins	42375	Mellandel	94129	Instruktion DC 3800c Twin
		42386-70	Motoröverdel		

**Reservdelar
Reservedeler**
Spare Parts
Ersatzteile
Pieces detachees
DC 3800c Twin
English

Part No	Description	Part No	Description	Part No	Description
2401	Hose std Ø=50 per mtr	42012	Cone with flap	42404	Top
40464	Hook	42024	Micro filter	4313	Strap
40489	Chassis wheel	42025	Fine filter, polyester	4866	Rubber connector
40497	Wheel	42026	Fine filter, cellulose	4873	Caster
40578	Star lock	42031	Cyclone	4874	Switch
4089	Strap holder	42366	Toggle fastener	940452-70	Inlet
41340	Filter indication lamp with red lens	42375	Centre link band	94129	User instruction DC 3800c Twin
		42386-70	Motor package		

Deutsch

Art Nr	Bezeichnung	Art Nr	Bezeichnung	Art Nr	Bezeichnung
2401	Bogen °Ø=50	42012	Konus mit Austragungs- klappe	42404	Deckel
40464	Haken	42024	Mikrofilter	4313	Spannband
40489	Chassi Rad	42025	Feinfilter, Polyester	4866	Gummimanschette
40497	Rad	42026	Feinfilter, Zellulose	4873	Lenkrolle
40578	Starlock/ Sicherungsscheibe	42031	Zyklon	4874	Schalter
4089	Spannbandhalter	42366	Schloss	940452-70	Inlass
41340	Filterüberwachungsleuchte mit Linse rot	42375	Verbindungsmodul	94129	Betriebsanleitung DC 3800c Twin
		42386-70	Motoroberteil		

Français

Art N°	Description	Art N°	Description	Art N°	Description
2401	Flexible Ø=50	42012	Cône plastique/ Clapet de dechargement	42404	Tete
40464	Attache	42024	Microfiltre/HEPA	4313	Courroie sac
40489	Châssis roue	42025	Filtre fin, polyester	4866	Joint de montage
40497	Roue	42026	Filtre fin, cellulose	4873	Roue avant
40578	Rondelle de bloquage	42031	Cyclone	4874	Interrupteur M/A
4089	Porte-sangle	42366	Attache basculante	940452-70	Module d'entrée
41340	Lamp d'indication du filtre/ Lentille rouge	42375	Band centrale de liaison	94129	Manuel d'instruction DC 3800c Twin
		42386-70	Kit moteurs		

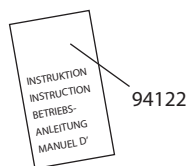
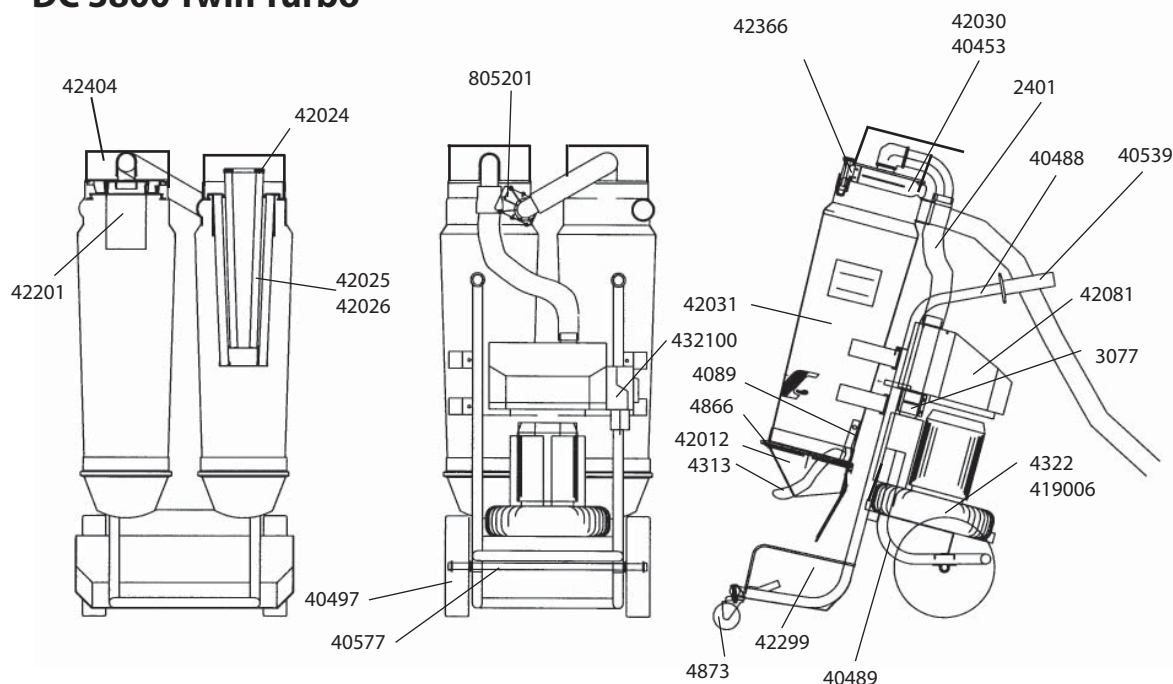
Norsk

Art. nr	Betegnelse	Art. nr	Betegnelse	Art. nr	Betegnelse
2401	Slange Ø=50	42012	Kon med klaff	42404	Lokk
40464	Hake	42024	Mikrofilter	4313	Spennbånd
40489	Chassi hjul	42025	Finfilter, polyester	4866	Gummimansjett
40497	Hjul	42026	Finfilter, cellulose	4873	Lenkhjul
40578	Starlock/sikringskive	42031	Syklon	4874	Strømbryter
4089	Spennbåndsholder	42366	Spennlås	940452-70	Innløp
41340	Filterindikeringslampe/ Linse, rød	42375	Mellomdel	94129	Instruksjon DC 3800c Twin
		42386-70	Motoroverdel		

Reservdelar

Spare Parts

DC 3800 Twin Turbo



Svenska

Art nr	Benämning
2401	Sugslang std $\varnothing=50$
3077	Skarv 50
40453	Filterrensklaff
40488	Chassi (cyklon)
40489	Chassi (hjul)
40497	Hjul
40539	Plasthandtag
40577	Axel
4089	Spännbandshållare

Art nr	Benämning
42012	Kona med utmatningsklaff
42024	Mikrofilter
42025	Finfilter, polyester
42026	Finfilter, cellulosa
42030	Fjäder
42031	Cyklon
42081	Ljudabsorgentsats
42201	Centralrör
42299	Plastsäckshållare

Art nr	Benämning
42366	Spännlås
42404	Lock
4313	Spännband
432100	Startapparat
4322	Turbopump 2,0 kW 220/380 V 50 Hz
4866	Gummimanschett
4873	Länkhjul
805201	Skjutspjäll
94122	Instruktion DC 3800c Twin Turbo

English

Part No	Description
2401	Hose std $\varnothing=50$ per mtr
3077	Joint 50
40453	Filter cleaning flap
40488	Chassis
40489	Chassis (wheel)
40497	Wheel
40539	Handle
40577	Axle
4089	Strap holder
419006	Turbopump, 4 HP, 230/460 V 60 Hz, UL, CSA

Part No	Description
42012	Cone with unloading flap
42024	HEPA filter
42025	Fine filter, polyester
42026	Fine filter, cellulose
42030	Spring
42031	Cyclone
42081	Sound absorbing set
42201	Central pipe
42299	Plastic sack holder
42366	Fastener
42404	Lid

Part No	Description
4313	Strap
432100	Motor overload
4322	Turbopump 2,0 kW 220/380 V 50 Hz
4866	Rubber connector
4873	Wheel
805201	Shutter
94122	User instruction DC 3800c Twin Turbo

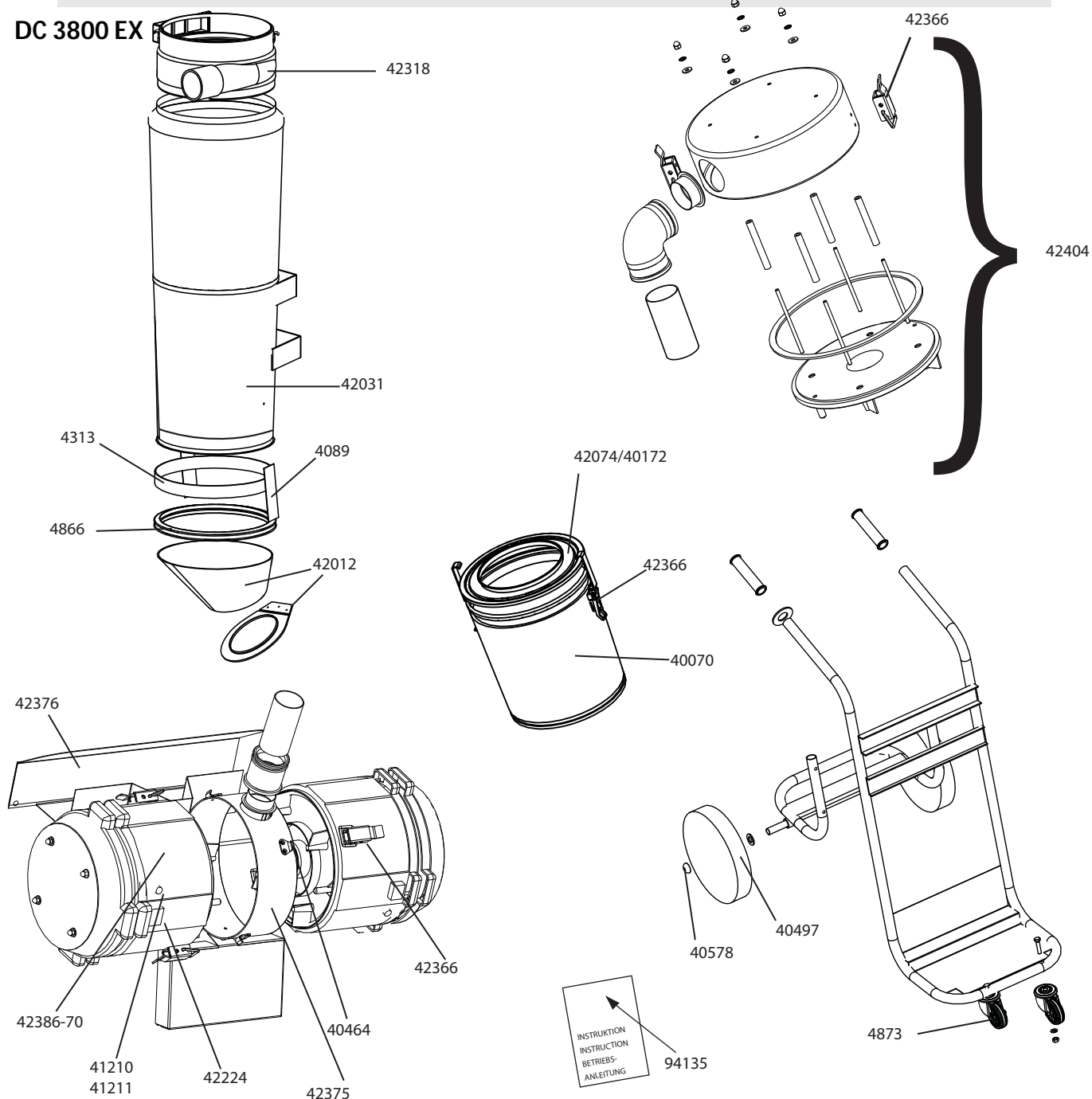
Reservdelar
Onderdelen

Spare Parts

Ersatzteile

Pieces detachees

DC 3800 EX



Svenska

Art. nr	Benämning	Art. nr	Benämning	Art. nr	Benämning
40070	Behållare	41210	Filterindikeringslampa	42375	Mellandel
40172	Packning	42012	Kona med klaff	42376	Ljuddämpare
40464	Hake	42031	Cyklon	42386-70	Motorpaket
40497	Hjul	42074	Lock	42404	Lock
40578	Starlock	42224	Strömbrytare	4313	Spännband
4089	Spännbandshållare	42318	Inlopp	4866	Gummimanschett
41211	Lins röd	42366	Spännlås	4873	Länkhjul
				94135	Instruktion DC 3800 EX

Reservdelar
Onderdelen

Spare Parts

Ersatzteile

Pieces detachees

DC 3800 EX

English

Part No	Description	Part No	Description	Part No	Description
40070	Container	42012	Cone	42386-70	Motor package
40172	Gasket	42031	Cyclone	42404	Top
40464	Hook	42074	Top	4313	Strap
40497	Wheel	42224	Switch	4850	Gasket for strap
40578	Star lock	42318	Inlet	4866	Rubber connector
4089	Strap holder	42366	Toggle fastener	4873	Caster
41211	Lens, red	42375	Centre link band	94135	User instruction DC 3800 EX
41210	Filter indication lamp	42376	Silencer		

Deutsch

Art Nr	Bezeichnung	Art Nr	Bezeichnung	Art Nr	Bezeichnung
40070	Behälter	41210	Filterüberwachungsleuchte	42376	Schalldämpfer
40172	Dichtung	42012	Konus	42386-70	Motorpaket
40464	Haken	42031	Zyklon	42404	Deckel
40497	Rad	42074	Deckel	4313	Spannband
40578	Starlock/Sicherungsscheibe	42224	Schalter	4850	Dichtung
4089	Spannbandhalter	42318	Inlass	4866	Gummimanschette
41211	Linse rot	42366	Schloss	4873	Lenkrolle
		42375	Verbindungsmodul	940452-70	Inlass
				94135	Betriebsanleitung DC 3800 EX

Français

Art N°	Description	Art N°	Description	Art N°	Description
40070	Conteneur	42012	Cone	42386-70	Partie moteur
40172	Garniture d'étanchéité	42031	Cyclone	42404	Tete
40464	Attache	42224	Interrupteur M/A	4313	Courroie sac
40497	Roue	42318	Module d'entrée	4850	Joint caoutchouc
40578	Rondelle de bloquage	42374	Couvercle	4866	Joint de montage
4089	Porte-sangle	42366	Attache basculante	4873	Roue avant
41211	Lentille rouge	42375	Band centrale de liaison	94135	Manuel d'instruction DC 3800 EX
41210	Lamp d'indication du filtre	42376	Silencieux		

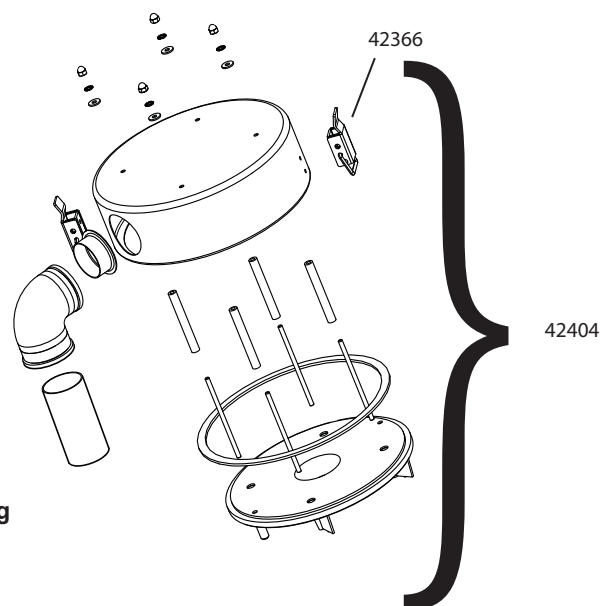
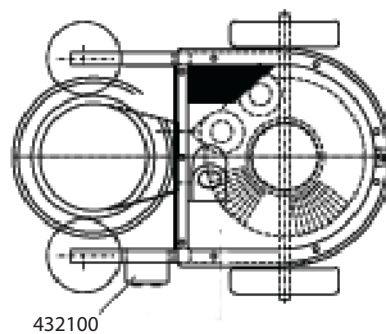
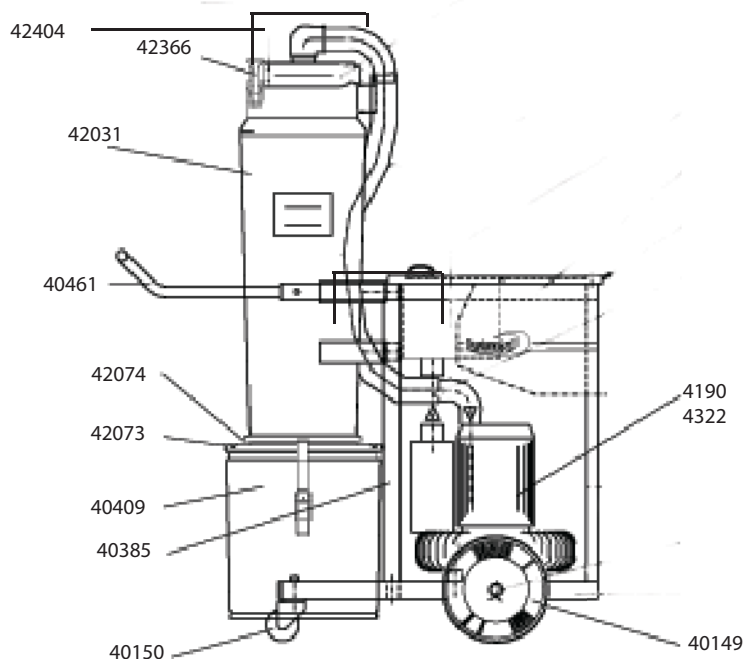
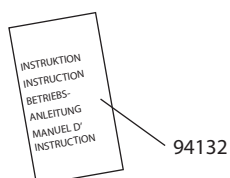
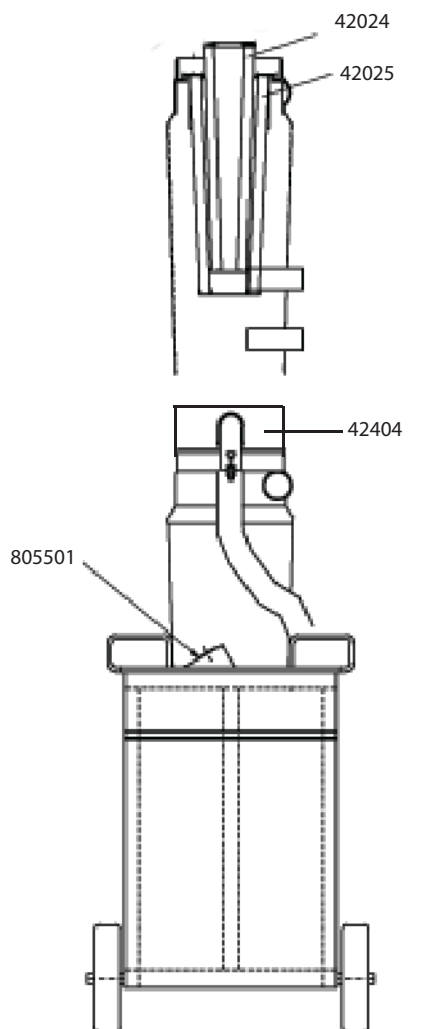
Reservdelar

Spare Parts

Ersatzteile

Pieces detachees

DC 3800i

**Svenska****Art. nr Benämning**

40149	Hjul
40150	Länkhjul
40385	Stag
40409	Behållare
40461	Handtag
4190	Turbopump 60 Hz
42024	Mikrofilter
42025	Finfilter, polyester
42031	Cyklon

Art. nr Benämning

42073	Spännring
42074	Bottenlock
42366	Spännlås
42404	Lock
432100	Motorskydd
4322	Turbopump 50 Hz
805501	Undertrycksmätare
94132	Instruktion DC 3800i

Reservdelar**Spare Parts****Ersatzteile****Pieces detachees****DC 3800i****Art No Description**

40149	Wheel
40150	Caster
40385	Bar
40409	Container
40461	Handle
4190	Turbopump 60 Hz
42024	HEPA filter
42025	Fine filter, polyester
42031	Cyclone

Art No Description

42073	Clamping ring
42074	Cover
42366	Toggle fastener
42404	Top
432100	Motor overload protection
4322	Turbopump 50 Hz
805501	Vacuum gauge
94132	User instruction DC 3800i

English**Art Nr Bezeichnung**

40149	Rad
40150	Lenkrolle
40385	Stütze
40409	Behälter
40461	Handgriff
4190	Turbopump 60 Hz
42024	Mikrofilter
42025	Feinfilter, Polyester
42031	Zyklon

Art Nr Bezeichnung

42073	Spannring
42074	Deckel
42366	Spannschloss
42404	Deckel
432100	Motorschutz
4322	Turbopump 50 Hz
805501	Unterdruckmesser
94132	Betriebsanleitung DC 3800i

Deutsch**Art No Description**

40149	Roue
40150	Roulette pivotante
40385	Etai
40409	Conteneur
40461	Poignée
4190	Turbopompe 60 Hz
42024	Microfiltre/HEPA
42025	Filtre fin, polyester

Art No Description

42031	Cyclone
42073	Bague de support
42074	Couvercle
42366	Fastener
42404	Tete
432100	Disjoncteur protect
4322	Turbopompe 50 Hz
805501	Manomètre
94132	Manuel d'instruction DC 3800i

Français

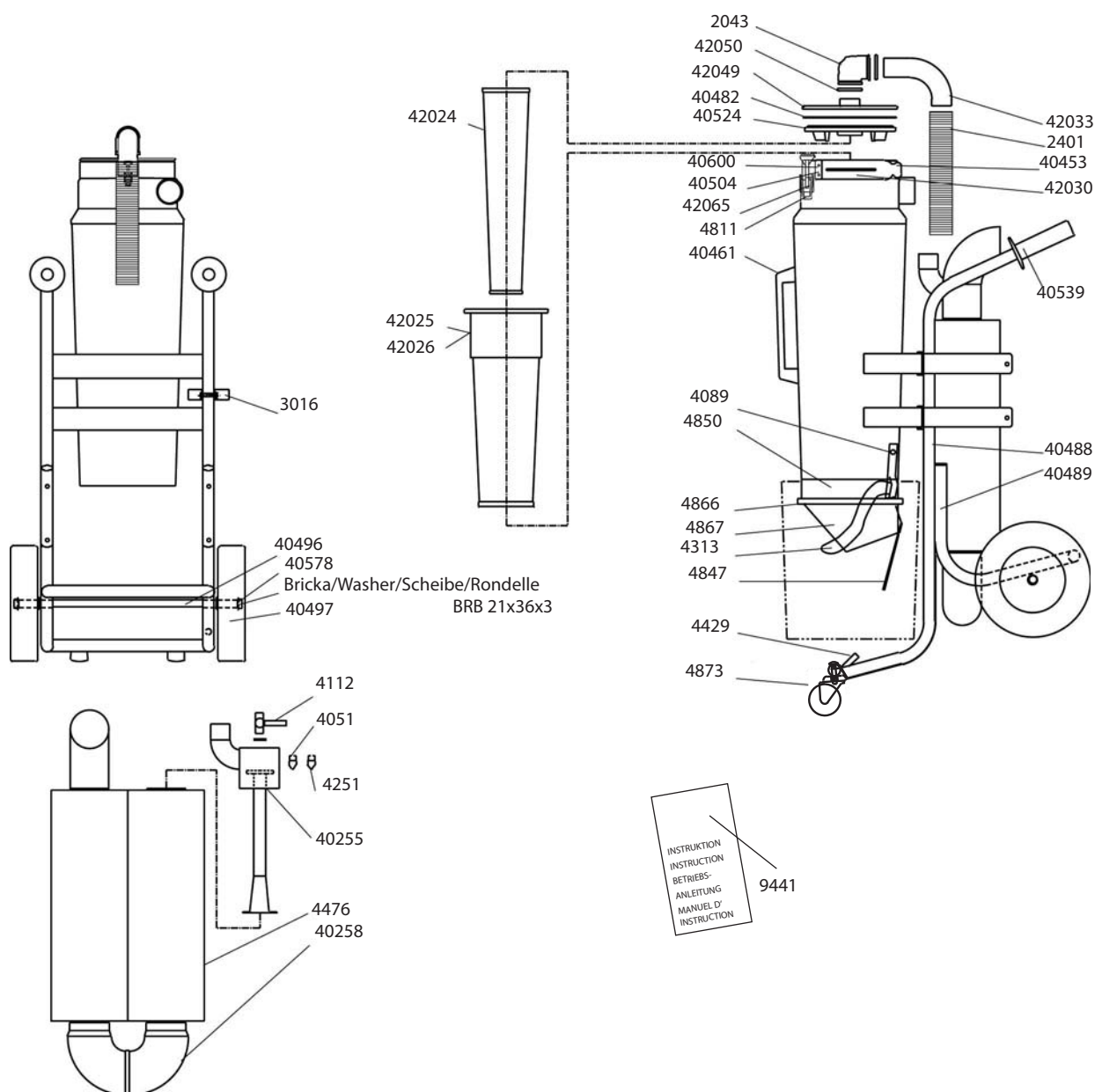
Reservdelar

Spare Parts

Ersatzteile

Pieces detachees

DC 3800 TR



Svenska

Art. nr	Benämning	Art. nr	Benämning	Art. nr	Benämning
2043	Böj 90° Ø=50	40504	Foderplåt	42065	Foderplåt spännlås
2401	Sugslang std Ø=50	40524	Styrfläns	4251	Ejektormunstycke Ø=3 600 kPa 450 l/min
3016	Klamsvep Ø=76	40539	Plasthandtag	4313	Spännband
40255	Ejektor	40578	Axelhatt Ø=20	4429	Krok
40258	Böj 180° Ø=100	40600	Mutterstycke	4476	Ljuddämpare
40453	Filterrensklaff	4089	Spännbandshållare	4811	Spännlås
40461	Handtag	4112	Kulventil 3/8"	4847	Utmatningsklaff
40482	Packning	42024	Mikrofilter	4850	Packning
40488	Chassi (cyklon)	42025	Finfilter, polyester	4866	Gummimanschett
40489	Chassi (hjul)	42026	Finfilter, cellulosa	4867	Kona
40496	Axel	42030	Fjäder	4873	Länkhjul
40497	Hjul	42033	Böj 90°	9441	Instruktion DC 3800 TR
4051	Ejektormunstycke Ø=4 600 kPa 800 l/min	42049	Lock		
		42050	Slangklämma		

Reservdelar

Spare Parts

Ersatzteile

Pieces detachees

DC 3800 TR

English

Part No	Description	Part No	Description	Part No	Description
2043	Bend 90° Ø=50	40524	Guiding flange	4251	Ejector nozzle Ø=3 600 kPa 450 l/min
2401	Hose std Ø=50	40539	Plastic handle	4313	Strap
3016	Clamp Ø=76	40578	Cover Ø=76	4429	Hook
40255	Ejector	40600	Threading plate	4476	Silencer
40258	Bend 180° Ø=100	4089	Strap holder	4811	Fastener
40453	Filter cleaning flap	4112	Ball valve	4847	Flap
40461	Handle	42024	HEPA filter	4850	Gasket
40482	Gasket	42025	Fine filter, polyester	4866	Rubber connector
40488	Chassis (cyclone)	42026	Fine filter, cellulose	4867	Cone
40489	Chassis (wheel)	42030	Spring	4873	Caster
40496	Axle	42033	Bend 90°	9441	User instruction DC 3800 TR
40497	Wheel	42049	Top		
4051	Ejector nozzle Ø=4 600 kPa 800 l/min	42050	Hose clamp		
40504	Square head washer	42065	Square head washer		

Deutsch

Art Nr	Bezeichnung	Art Nr	Bezeichnung	Art Nr	Bezeichnung
2043	Bogen 90° Ø=50	40504	Futterblech	42065	Futterblech
2401	Schlauch Std Ø=50	40524	Flansch	4251	Injektordüse Ø=3 600 kPa 450 l/min
3016	Schraubstock	40539	Plastikhandgriff	4313	Spannband
40255	Injektor	40578	Achsenhaube	4429	Bodenhaken
40258	Bogen 180° Ø=100	40600	Schraubstahl	4476	Schalldämpferanschluß
40453	Klappe zu filterreinigung	4089	Spannbandhalter	4811	Spannschloß
40461	Handgriff	4112	Abschaltventil 3/8"	4847	Austragungsklappe
40482	Dichtung	42024	Mikrofilter	4850	Dichtung
40488	Chassi Zyklonteil	42025	Feinfilter, Polyester	4866	Gummimanschette
40489	Chassi Rad	42026	Feinfilter, Zellulose	4867	Konus
40496	Achse	42030	Feder	4873	Lenkrolle
40497	Rad	42033	Bogen 90°	9441	Betriebsanleitung DC 3800 TR
4051	Injektordüse Ø=4 600 kPa 800 l/min	42049	Deckel		
		42050	Schlauchklemmen		

Français

Art N°	Description	Art N°	Description	Art N°	Description
2043	Coude 90° Ø=50	40524	Bride directrice	4251	Embout d'éjecteur Ø=3 600 kPa 450 l/min
2401	Flexible Ø=50	40539	Poignée plastique	4313	Courroie
3016	Collier montage	40578	Rondelle axe roue	4429	Support inférieur
40255	Ejecteur	40600	Plaque de fixation	4476	Silencieux
40258	Coude 180° Ø=100	4089	Attache courroie	4811	Crochet
40453	Clapet de décolmatage	4112	Valve	4847	Clapet
40461	Poignée plastique	42024	Microfiltre/HEPA	4850	Joint
40482	Joint	42025	Filtre fin, polyester	4866	Joint bas cyclone
40488	Châssis (cyclone)	42026	Filtre fin, cellulose	4867	Cône
40489	Châssis (roue)	42030	Ressort	4873	Roue avant
40496	Axe	42033	Coude 90°	9441	Manuel d'instruction DC 3800 TR
40497	Roue	42049	Couvercle		
4051	Embout d'éjecteur Ø=4 600 kPa 800 l/min	42050	Collier		
40504	Rondelle carré	42065	Rondelle carré		

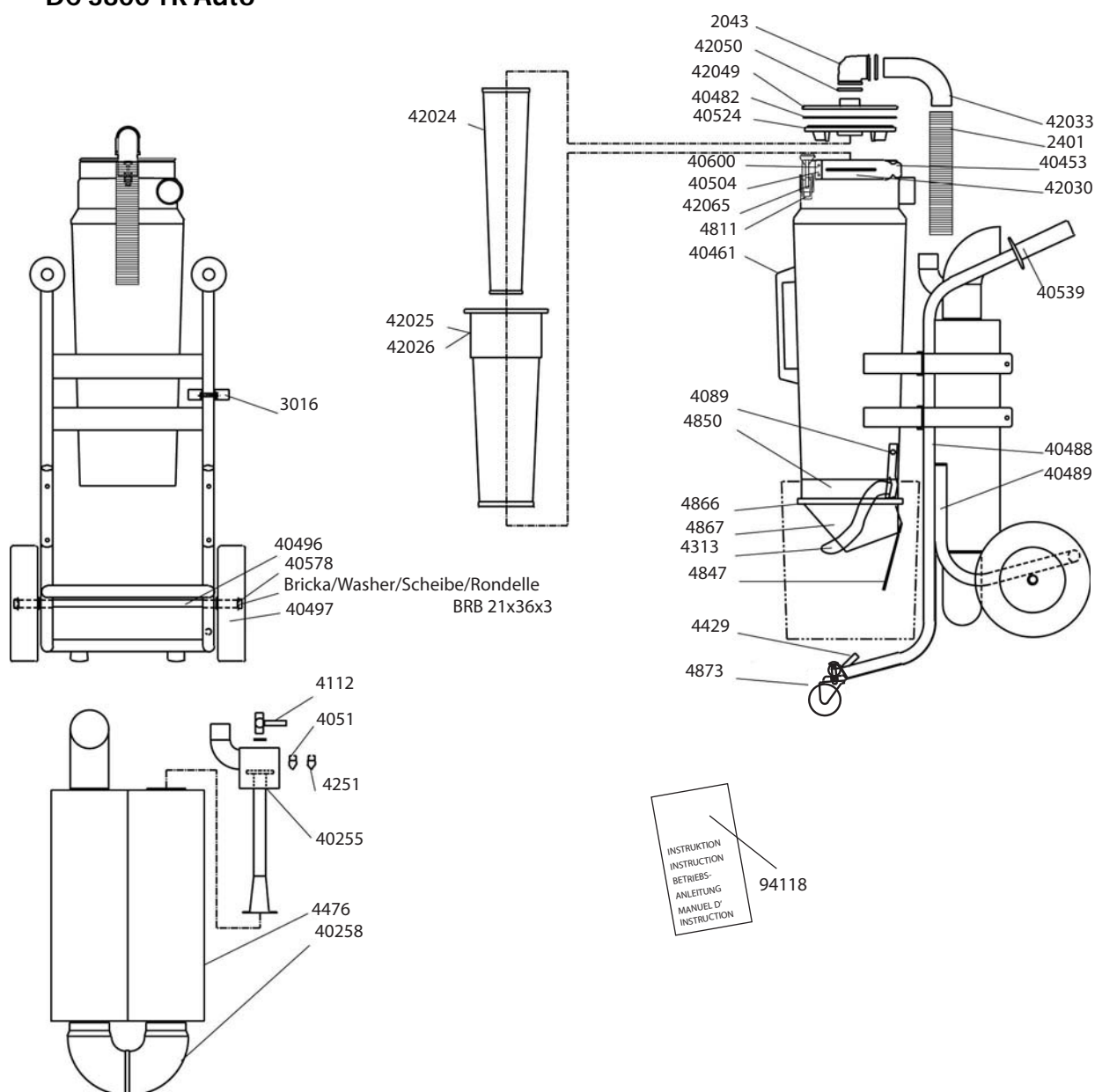
Reservdelar

Spare Parts

Ersatzteile

Pieces detachees

DC 3800 TR Auto



Svenska

Art. nr	Benämning	Art. nr	Benämning	Art. nr	Benämning
2043	Böj 90° Ø=50	40504	Foderplåt	42065	Foderplåt spännlås
2401	Sugslang std Ø=50	40524	Styrfläns	4251	Ejektormunstycke Ø=3 600 kPa 450 l/min
3016	Klamsvep Ø=76	40539	Plasthandtag	4313	Spännband
40255	Ejektor	40578	Axelhatt Ø=20	4429	Krok
40258	Böj 180° Ø=100	40600	Mutterstycke	4476	Ljuddämpare
40453	Filterrensklaff	4089	Spännbandshållare	40258	Böj 180° Ø=100
40461	Handtag	4112	Kulventil 3/8"	40496	Axel
40482	Packning	42024	Mikrofilter	40497	Hjul
40488	Chassi (cyklon)	42025	Finfilter, polyester	4051	Ejektormunstycke Ø=4 600 kPa 800 l/min
40489	Chassi (hjul)	42026	Finfilter, cellulosa		
40496	Axel	42030	Fjäder		
40497	Hjul	42033	Böj 90°		
4051	Ejektormunstycke Ø=4 600 kPa 800 l/min	42049	Lock		
		42050	Slangklämma		

Reservdelar

Spare Parts

Ersatzteile

Pieces detachees

DC 3800 TR Auto

English

Part No	Description	Part No	Description	Part No	Description
2043	Bend 90° Ø=50	40524	Guiding flange	4251	Ejector nozzle Ø=3 600 kPa 450 l/min
2401	Hose std Ø=50	40539	Plastic handle	4313	Strap
3016	Clamp Ø=76	40578	Cover Ø=76	4429	Hook
40255	Ejector	40600	Threading plate	4476	Silencer
40258	Bend 180° Ø=100	4089	Strap holder	4811	Fastener
40453	Filter cleaning flap	4112	Ball valve	4847	Flap
40461	Handle	42024	HEPA filter	4850	Gasket
40482	Gasket	42025	Fine filter, polyester	4866	Rubber connector
40488	Chassis (cyclone)	42026	Fine filter, cellulose	4867	Cone
40489	Chassis (wheel)	42030	Spring	4873	Caster
40496	Axle	42033	Bend 90°	94118	User instruction DC 3800 TR Auto
40497	Wheel	42049	Top		
4051	Ejector nozzle Ø=4 600 kPa 800 l/min	42050	Hose clamp		
40504	Square head washer	42065	Square head washer		

Deutsch

Art Nr	Bezeichnung	Art Nr	Bezeichnung	Art Nr	Bezeichnung
2043	Bogen 90° Ø=50	40504	Futterblech	42065	Futterblech
2401	Schlauch Std Ø=50	40524	Flansch	4251	Injektordüse Ø=3 600 kPa 450 l/min
3016	Schraubstock	40539	Plastikhandgriff	4313	Spannband
40255	Injektor	40578	Achsenhaube	4429	Bodenhaken
40258	Bogen 180° Ø=100	40600	Schraubstahl	4476	Schalldämpferanschluß
40453	Klappe zu filterreinigung	4089	Spannbandhalter	4811	Spannschloß
40461	Handgriff	4112	Abschaltventil 3/8"	4847	Austragungsklappe
40482	Dichtung	42024	Mikrofilter	4850	Dichtung
40488	Chassi Zyklonteil	42025	Feinfilter, Polyester	4866	Gummimanschette
40489	Chassi Rad	42026	Feinfilter, Zellulose	4867	Konus
40496	Achse	42030	Feder	4873	Lenkrolle
40497	Rad	42033	Bogen 90°	94118	Betriebsanleitung DC 3800 TR Auto
4051	Injektordüse Ø=4 600 kPa 800 l/min	42049	Deckel		
		42050	Schlauchklemmen		

Français

Art N°	Description	Art N°	Description	Art N°	Description
2043	Coude 90° Ø=50	40524	Bride directrice	4251	Embout d'éjecteur Ø=3 600 kPa 450 l/min
2401	Flexible Ø=50	40539	Poignée plastique	4313	Courroie
3016	Collier montage	40578	Rondelle axe roue	4429	Support inférieur
40255	Ejecteur	40600	Plaque de fixation	4476	Silencieux
40258	Coude 180° Ø=100	4089	Attache courroie	4811	Crochet
40453	Clapet de décolmatage	4112	Valve	4847	Clapet
40461	Poignée plastique	42024	Microfiltre/HEPA	4850	Joint
40482	Joint	42025	Filtre fin, polyester	4866	Joint bas cyclone
40488	Châssis (cyclone)	42026	Filtre fin, cellulose	4867	Cône
40489	Châssis (roue)	42030	Ressort	4873	Roue avant
40496	Axe	42033	Coude 90°	94118	Manuel d'instruction DC 3800 TR Auto
40497	Roue	42049	Couvercle		
4051	Embout d'éjecteur Ø=4 600 kPa 800 l/min	42050	Collier		
40504	Rondelle carré	42065	Rondelle carré		

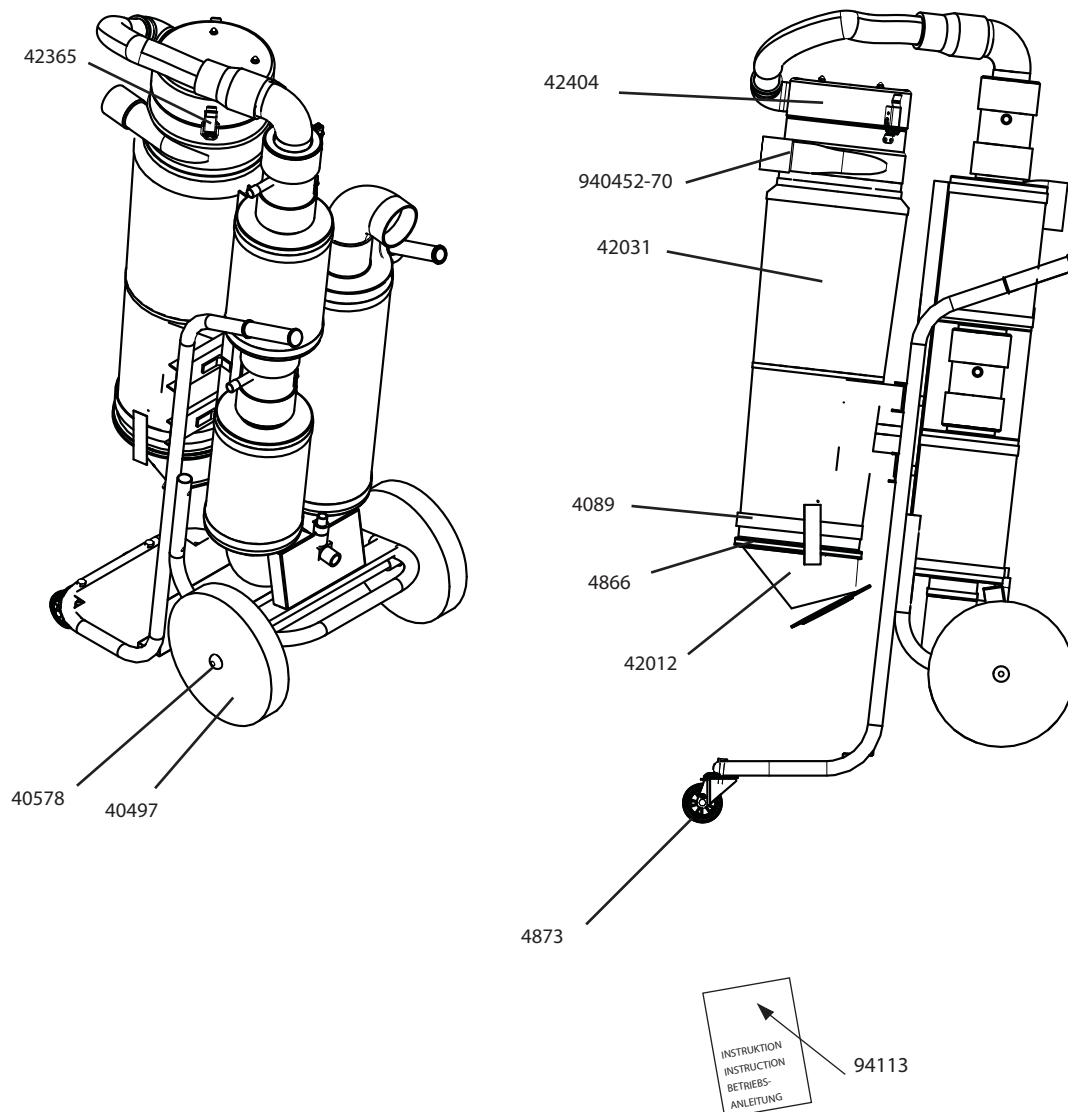
Reservdelar

Spare Parts

Ersatzteile

Pieces detachees

DC 3800 TR S



Svenska

Art nr	Benämning	Art nr	Benämning	Art nr	Benämning
40497	Hjul	42031	Cyklon	4866	Gummimanschett
40578	Starlock	42365	Spännlås	4873	Länkhjul
4089	Spännbandshållare	42404	Lock	940452-70	Inlopp
42012	Kona med klaff	4313	Spännband	94113	Instruktion DC 3800 TR S

Reservdelar

Spare Parts

Ersatzteile

Pieces detachees

DC 3800 TR S*English*

Part No	Description	Part No	Description	Part No	Description
40497	Wheel	42031	Cyclone	4873	Caster
40578	Star lock	42365	Toggle fastener	940452-70	Inlet
4089	Strap holder	42404	Top	94113	User instruction
42012	Cone with flap	4866	Rubber connector		DC 3800 TR S

Deutsch

Art Nr	Bezeichnung	Art Nr	Bezeichnung	Art Nr	Bezeichnung
40497	Rad		klappe	4873	Lenkrolle
40578	Starlock/Sicherungs- scheibe	42031	Zyklon	940452-70	Inlass
4089	Spannbandhalter	42365	Schloss	94113	Betriebsanleitung
42012	Konus mit Austragungs-	42404	Deckel		DC 3800 TR S
		4866	Gummimanschette		

Français

Art N°	Description	Art N°	Description	Art N°	Description
40497	Roue	42031	Cyclone	4866	Joint de montage
40578	Rondelle de bloquage	42374	Couvercle	4873	Roue avant
4089	Porte-sangle	42365	Attache basculante	940452-70	Module d'entrée
42012	Cone plastique/ Clapet de dechargement	42404	Tete	94113	Manuel d'instruction
					DC 3800 TR S

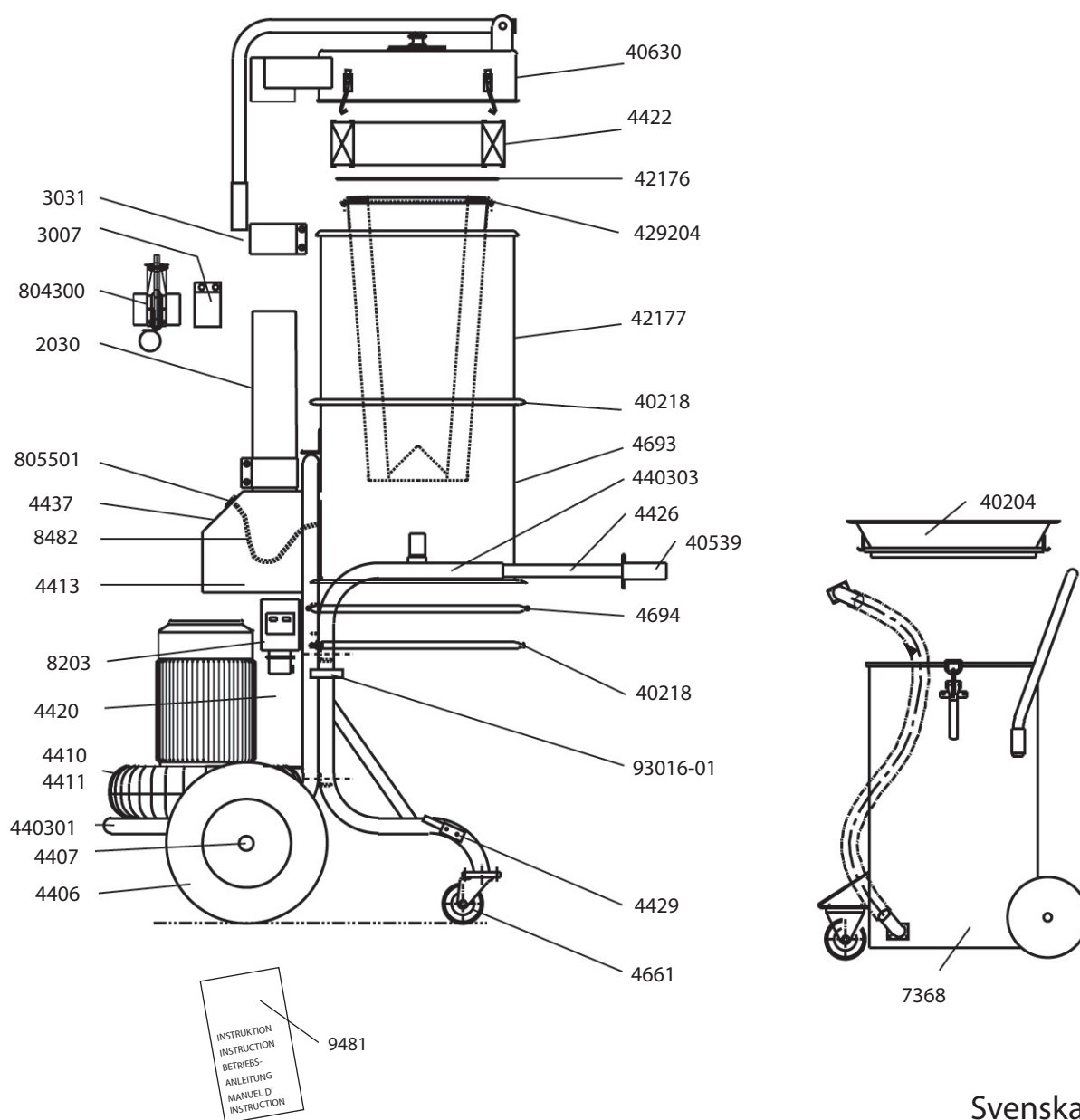
Reservdelar

Spare Parts

Ersatzteile

Pieces detachees

DC 5800a 5 kW



Svenska

Art. nr	Benämning	Art. nr	Benämning	Art. nr	Benämning
2030	Sugslang	440301	Chassi, pumpdel	4437	Hållare tryckfallsmätare
3007	Skarv 76	440303	Chassi	4661	Länkhjul
3031	Skarv 110	4406	Luftgummihjul	4693	Modulring
40204	Bottenkona inkl slang	4407	Axel	4694	Läkring
40218	Packning	4410	Turbopump 5 kW, 380 V	7368	Behållare
40539	Plasthandtag	4411	Turbopump	804300	Skjutspjäll 76, man
40630	Lock	4413	Verkttygshållare	805501	Undertrycksmätare
42176	Filterläsring 9.2 kW S	4420	Ventilboll	8203	Startapparat
42177	Inloppsmodul	4422	Mikrofilter	8482	Slang
429204	Finfilter polyester	4426	Handtag	93016-01	Klamsvep
		4429	Bottenkrok	9481	Instruktion DC 5800a 5 kW

Reservdelar

Spare Parts

Ersatzteile

Piece detachees

DC 5800a 5 kW

English

Part No	Description	Part No	Description	Part No	Description
2030	Suction hose	440303	Chassis	4437	Holder, pressure drop gauge
3007	Joint 76	4406	Pneumatic wheel	4661	Caster
3031	Joint 110	4407	Axle	4693	Module ring
40204	Cone	4410	Turbo pump 5 kW, 380/660 V 50 Hz	4694	Locking ring
40218	Gasket			7368	Container
40539	Plastic handle	4411	Turbo pump	804300	Shutter Ø 76 mm
40630	Top	4413	Tool holder	805501	Vacuum gauge
42176	Locking ring	4420	Valve ball	8203	Starter 5 kW, 380 V
42177	Inlet module	4422	Microfilter	8482	Hose
429204	Filter Polyester	4426	Handle	93016-01	Clamp
440301	Chassis, pump	4429	Bottom hook	9481	User instruction DC 5800a 5 kW

Deutsch

Art. Nr.	Benennung	Art. Nr.	Benennung	Art. Nr.	Benennung
2030	Schlauch	4406	Gummirad	4693	Modulring
3007	Verbinder	4407	Achse	4694	Sicherheitsring
3031	Verbinder	4410	Turbopumpe 5 kW, 380 V	7368	Behälter
40204	Bodenkonus	4411	Turbopumpe	804300	Schieberventil 76, man.
40218	Dichtung	4413	Werkzeugkasten	805501	Unterdruckmesser
40539	Plastikhandgriff	4420	Ventil	8203	Motorschutzschalter 5 kW, 380 V
40630	Deckel	4422	Mikrofilter	8482	Schlauch
42176	Sicherheitsring	4426	Handgriff	93016-01	Rohrbügel
42177	Einlaßmodul	4429	Halterung	9481	Betriebsanleitung DC 5800a 5 kW
429204	Filter Polyester	4437	Halter,		
440301	Chassis, Pumpenseite		Differenzdruckmesser		
440303	Chassis	4661	Lenkrolle		

Français

Part n°	Description	Part n°	Description	Part n°	Description
2030	Tuyau Flexible	440303	Chassis	4661	Roulette pivotante
3007	Jonction 76	4406	Roue	4693	Bague module
3031	Jonction 110	4407	Axe	4694	Collier de montage
40204	Cône de fond	4410	Turbopompe 5 kW, 380/660 V 50 Hz	7368	Conteneur
40218	Garniture			804300	Vanne guillotine manuelle 76
40539	Poignée plastique	4413	Panier rangement	805501	Manomètre
40630	Couvercle	4420	Ventilateur	8203	Coffret électrique 5 kW, 415 V
42176	Collier de montage	4422	Microfiltre	8482	Tuyau
42177	Entrée	4426	Poignée	93016-01	Collier montage
429204	Filtre polyester	4429	Support inférieur	9481	Manuel d'instructions DC 5800a 5 kW
440301	Châssis pompe	4437	Support manomètre		

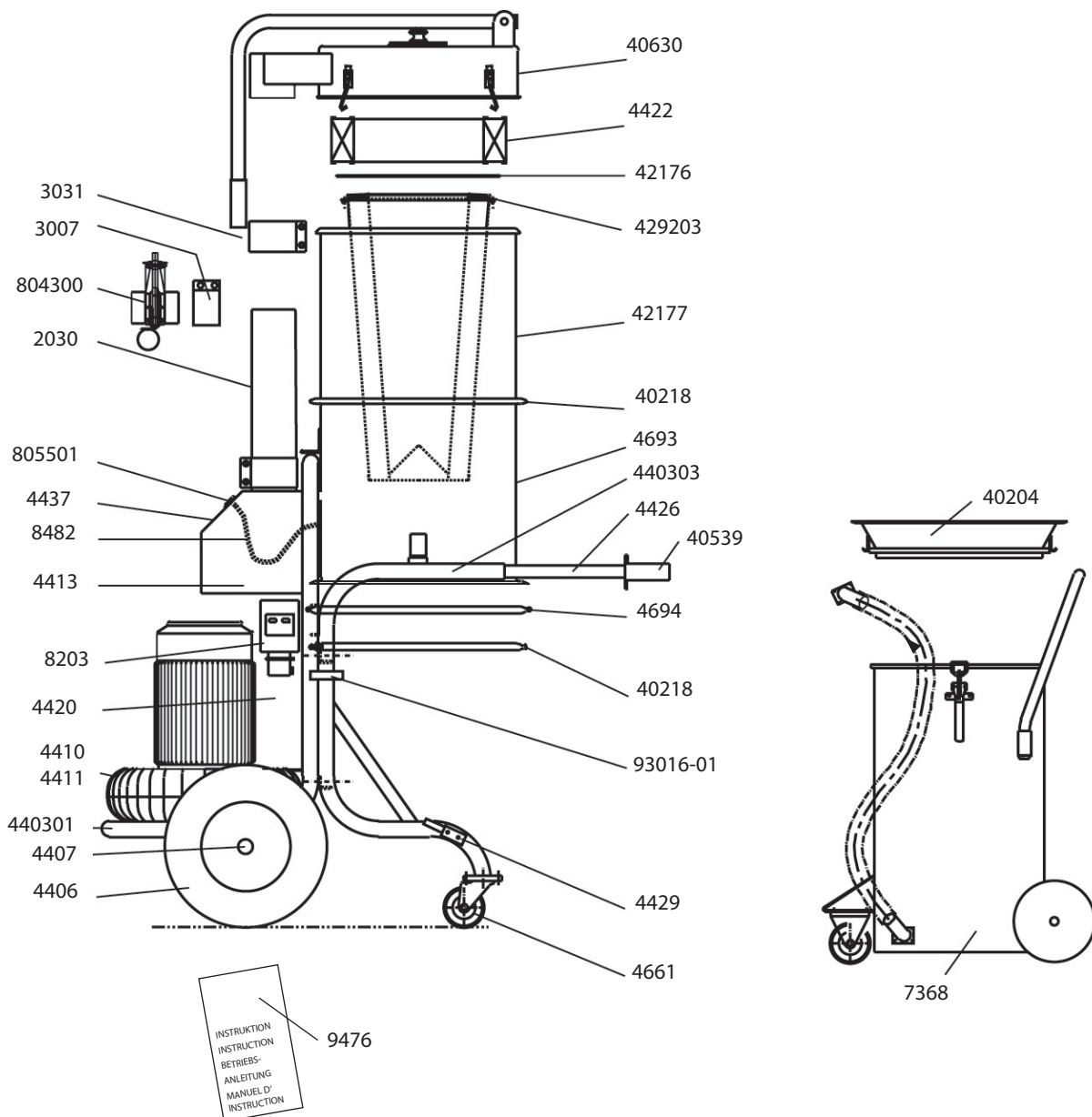
Reservdelar

Spare Parts

Ersatzteile

Pieces detachees

DC 5800a PTFE 5 kW



Art. nr	Benämning	Art. nr	Benämning	Art. nr	Benämning
2030	Sugslang	440303	Chassi	4437	Hållare tryckfallsmätare
3007	Skarv 76	4406	Luftgummi hjul	4661	Länkhjul
3031	Skarv 110	4407	Axel	4693	Modulring
40204	Bottenkona inkl slang	4410	Turbopump 5 kW, 380 V	4694	Låsring
40218	Packning	4411	Turbopump	7368	Behållare
40539	Plasthandtag	4413	Verktyghållare	804300	Skjutspjäll 76, man
40630	Lock	4420	Ventilboll	805501	Undertrycksmätare
42176	Filterlåsring 9.2 kW S	4422	Mikrofilter	8203	Startapparat
42177	Inloppsmodul	4426	Handtag	8482	Slang
429203	Finfilter PTFE	4429	Bottenkrok	93016-01	Klamsvep
440301	Chassi, pumpdel			9476	Instruktion DC 5800a PTFE

Reservdelar

Spare Parts

Ersatzteile

Piece detachees

DC 5800a PTFE 5 kW**English**

Part No	Description	Part No	Description	Part No	Description
2030	Suction hose	440303	Chassis	4437	Holder, pressure drop gauge
3007	Joint 76	4406	Pneumatic wheel	4661	Caster
3031	Joint 110	4407	Axle	4693	Module ring
40204	Cone	4410	Turbo pump 5 kW, 380/660 V 50 Hz	4694	Locking ring
40218	Gasket	4411	Turbo pump	7368	Container
40539	Plastic handle	4413	Tool holder	804300	Shutter Ø 76 mm
40630	Top	4420	Valve ball	805501	Vacuum gauge
42176	Locking ring	4422	Microfilter	8203	Starter 5 kW, 380 V
42177	Inlet module	4426	Handle	8482	Hose
429203	Filter PTFE	4429	Bottom hook	93016-01	Clamp
440301	Chassis, pump			9476	User instruction DC 5800a PTFE

Deutsch

Art. Nr.	Benennung	Art. Nr.	Benennung	Art. Nr.	Benennung
2030	Schlauch	440303	Chassis	4661	Lenkrolle
3007	Verbinder 76	4406	Gummirad	4693	Modulring
3031	Verbinder 110	4407	Achse	4694	Sicherheitsring
40204	Bodenkonus	4410	Turbopumpe 5 kW, 380 V	7368	Behälter
40218	Dichtung	4411	Turbopumpe	804300	Schieberventil 76, man.
40539	Plastikhandgriff	4413	Werkzeugkasten	805501	Unterdruckmesser
40630	Deckel	4420	Ventil	8203	Motorschutzschalter 5 kW, 380 V
42176	Sicherheitsring	4422	Mikrofilter	8482	Schlauch
42177	Einlaßmodul	4426	Handgriff	93016-01	Rohrbügel
429203	Filter PTFE	4429	Halterung	9476	Betriebsanleitung DC 5800a PTFE
440301	Chassis, Pumpenseite	4437	Halter, Differenzdruckmesser		

Français

Part n°	Description	Part n°	Description	Part n°	Description
2030	Tuyau Flexible	440303	Chassis	4437	Support manomètre
3007	Jonction 76	4406	Roue	4661	Roulette pivotante
3031	Jonction 110	4407	Axe	4693	Bague module
40204	Cône de fond	4410	Turbopompe 5 kW, 380/660 V 50 Hz	4694	Collier de montage
40218	Garniture	4411	Turbopompe	7368	Conteneur
40539	Poignée plastique	4413	Panier rangement	804300	Vanne guillotine manuelle 76
40630	Couvercle	4420	Ventilateur	805501	Manomètre
42176	Collier de montage	4422	Microfiltre	8203	Coffret électrique 5 kW, 415 V
42177	Entrée	4426	Poignée	8482	Tuyau
429203	Filtre PTFE	4429	Support inférieur	93016-01	Collier montage
440301	Châssis pompe			9476	Manuel d'instructions DC 5800a PTFE

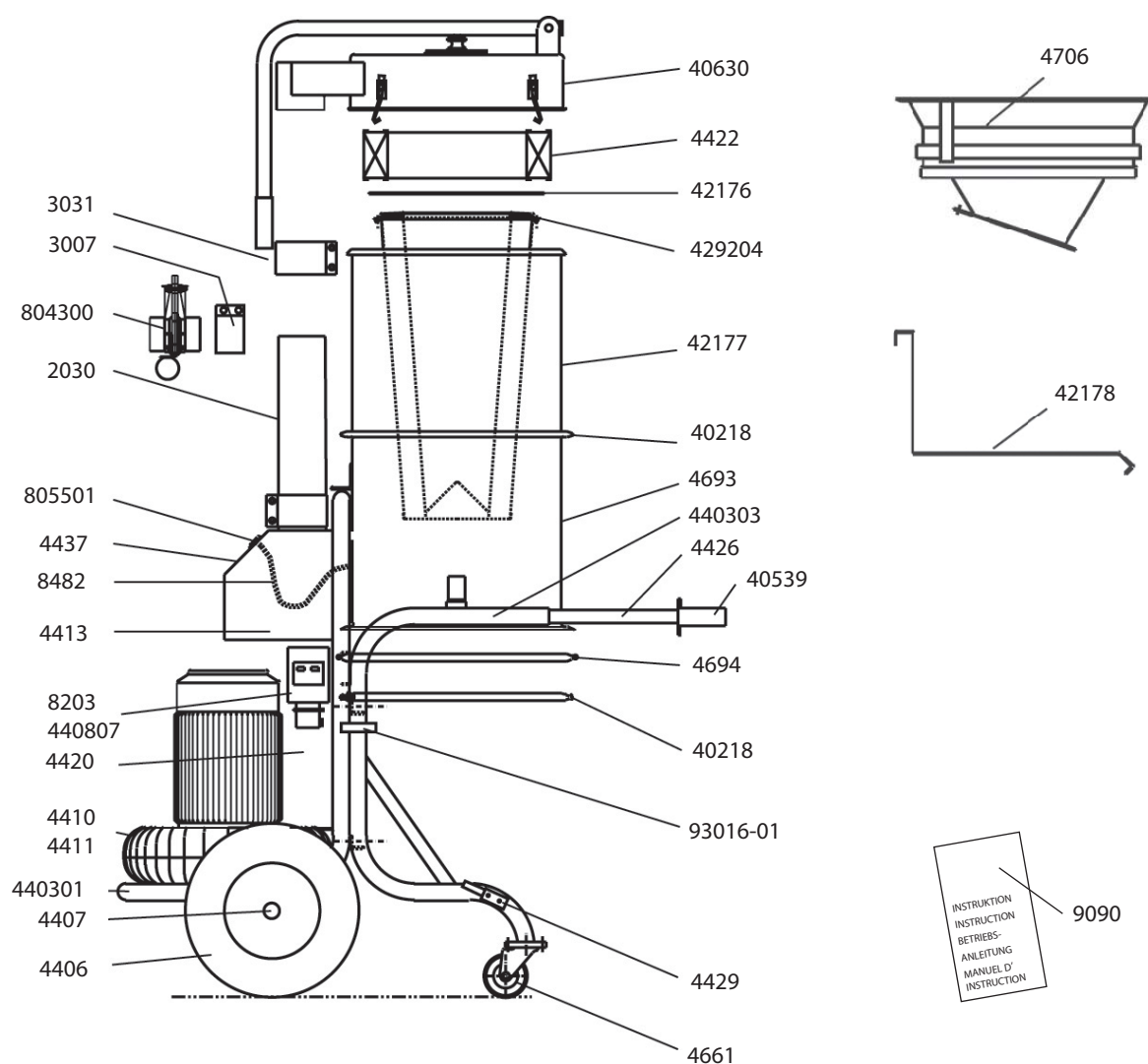
Reservdelar

Spare Parts

Ersatzteile

Pieces detachees

DC 5800c 5 kW



Svenska

Art. nr	Benämning	Art. nr	Benämning	Art. nr	Benämning
2030	Sugslang	440301	Chassi, pumpdel	4429	Bottenkrok
3007	Skarv 76	440303	Chassi	4437	Hållare tryckfallsmätare
3031	Skarv 110	4406	Luftgummi hjul	4661	Länkhjul
40218	Packning	4407	Axel	4693	Modulring
40539	Plasthandtag	440807	Startapparat, fasvänd	4694	Låsring
40630	Lock	4410	Turbopump 5 kW, 380 V	4706	Bottenkona
42176	Filterlåsring 9.2 kW S	4411	Turbopump	804300	Skjutspjäll 76, man
42177	Inloppsmodul	4413	Verkttygshållare	805501	Undertrycksmätare
42178	Plastsäckskorg	4420	Ventilboll	8203	Startapparat
429204	Finfilter polyester	4422	Mikrofilter	8482	Slang
		4426	Handtag	9090	Instruktion DC 5800c 5 kW
				93016-01	Klamsvep

Reservdelar

Spare Parts

Ersatzteile

Piece detachees

DC 5800c 5 kW

English

Part no	Description	Part no	Description	Part no	Description
2030	Hose	4406	Pneumatic wheel		gauge
3007	Joint 76	4407	Axle	4661	Caster
3031	Joint 110	440807	Starter, PHA CHA	4693	Module ring
40218	Gasket	4410	Turbo pump 5 kW, 380/660 V 50 Hz	4694	Locking ring
40539	Plastic handle			4706	Discharge cone
40630	Top	4411	Turbo pump	804300	Shutter Ø 76 mm
42176	Locking ring	4413	Tool holder	805501	Vacuum gauge
42177	Inlet module	4420	Valve ball	8203	Starter 5 kW, 380 V
42178	Plastic bag basket	4422	Microfilter	8482	Hose
429204	Filter polyester	4426	Handle	9090	User instruction DC 5800c 5/7.5 kW
440301	Chassis, pump	4429	Hook		
440303	Chassis	4437	Holder, pressure drop	93016-01	Clamp

Deutsch

Art. Nr.	Benennung	Art. Nr.	Benennung	Art. Nr.	Benennung
2030	Schlauch	440303	Chassis		messer
3007	Verbinder 76	4406	Gummirad	4661	Lenkrolle
3031	Verbinder 110	4407	Achse	4693	Modulring
40218	Dichtung	440807	Motorschutzschalter, PHW	4694	Sicherheitsring
40539	Plastikhandgriff	4410	Turbopumpe 5 kW, 380 V	4706	Bodenkonus
40630	Deckel	4411	Turbopumpe	804300	Schieberventil 76, man.
42176	Sicherheitsring	4413	Werkzeugkasten	805501	Unterdruckmesser
42177	Einlaßmodul	4420	Ventilkugel	8203	Motorschutzschalter 5 kW, 380 V
42178	Korb	4422	Mikrofilter	8482	Schlauch
429204	Filter polyester	4426	Handgriff	9090	Betriebsanleitung DC 5800c 5 kW
440301	Chassis, Pumpenseite	4429	Halterung	93016-01	Rohrbügel
		4437	Halter, Differenzdruck-		

Français

Part n°	Description	Part n°	Description	Part n°	Description
2030	Tuyau	4406	Roue	4661	Roulette pivotante
3007	Jonction 76	4407	Axe	4693	Bague module
3031	Jonction 110	440807	Demarreur, CH.PHAS	4694	Collier de montage
40218	Garniture	4410	Turbopompe 5 kW, 380/660 V 50 Hz	4706	Cône de fond
40539	Poignée plastique			804300	Vanne guillotine manuelle 76
40630	Couvercle	4411	Turbopompe	805501	Manomètre
42176	Collier de montage	4413	Panier rangement	8203	Demarreur 5 kW, 415 V
42177	Entrée	4420	Balle de soupape	8482	Tuyau
42178	Support sac	4422	Microfiltre	9090	Manuel d'instructions DC 5800c 5 kW
429204	Filtre polyester	4426	Poignée	93016-01	Collier montage
440301	Châssis pompe	4429	Support inférieur		
440303	Châssis	4437	Support manomètre		

Norsk

Art. nr	Betegnelse	Art. nr	Betegnelse	Art. nr	Betegnelse
2030	Sugeslange	4406	Luftgummihjul	4437	Holder trykkfallsmåler
3007	Skjøt 76	4407	Aksel	4661	Lenkhjul
3031	Skjøt 110	440807	Startapparat, fasevender, 400 V	4693	Modulring
40218	Pakning	4410	Turbopumpe 5 kW, 400 V	4694	Låsering
40539	Plasthåndtak	4411	Turbopumpe	4706	Bunnkon
40630	Lokk	4413	Verktøyholder	804300	Skyvespjeld 76, manuelt
42176	Filterlåsering 9,2 kW S	4420	Ventilball	805501	Undertrykksmåler
42177	Innløpsmodul	4422	Mikrofilter	8203	Startapparat 400 V
42178	Plastsekkskurv	4426	Håndtak	8482	Slange
429204	Finfilter polyester	4429	Bunnkrok	9090	Instruksjon DC 5800c 5 kW
440301	Chassi, pumpdel			93016-01	Rørbøyle
440303	Chassi				

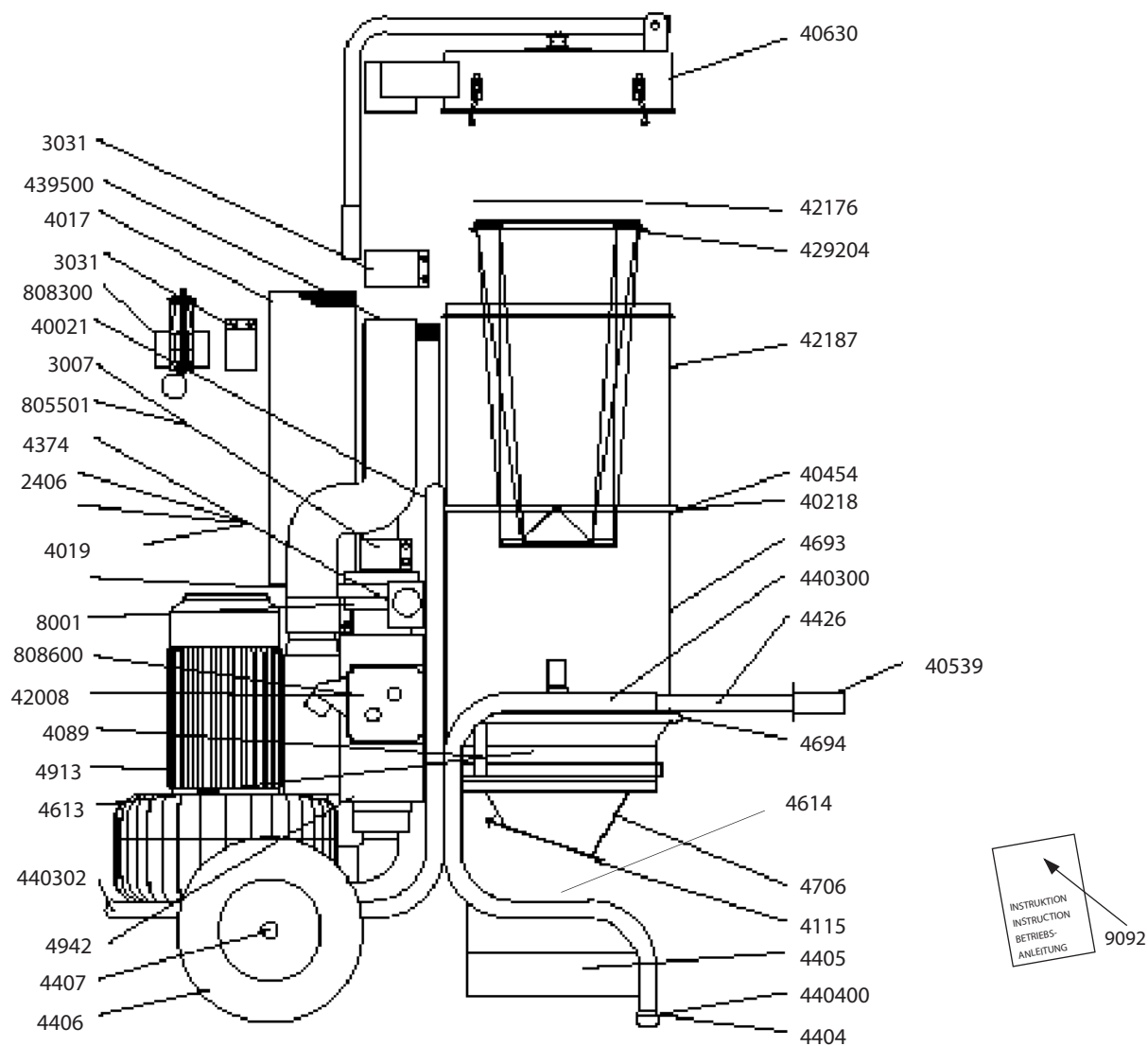
Reservdelar

Spare Parts

Ersatzteile

Pieces detachees

DC 5800c 9.2 kW P

**Svenska**

Art. nr	Benämning	Art. nr	Benämning	Art. nr	Benämning
2406	Tryckluftsslang	42176	Spännring	4614	Plastsäck standard (50 st)
3007	Skarv 76	42187	Inloppsmodul	4693	Modulring
3031	Skarv 110	429204	Finfilter, polyester	4694	Låsring
40021	Fäste cyklon	4374	Slangnippel, rak	4706	Bottenkona plastsäck
4017	Mikrofilter	439500	Mellanrör	4913	Pump 9,2 kW 380-420/660V
4019	Mikrofilterfäste	440300	Chassi till cyklon	4942	Ljuddämpare
40218	Packning	440302	Chassi till pump	8001	Vakuumventil 76
40454	Låsring	4404	Gummifot	805501	Undertrycksmätare
40539	Plasthandtag	440400	Fot	808300	Skjutspjäll 110
40630	Lock	4405	Plastsäckskorg	808600	Startapparat 9,2 kW 380/660V med fasvärdare
4089	Spännbandshållare	4406	Luftgummihjul	9092	Instruktion DC 5800c 9,2 kW P
4115	Gummiklaff	4407	Axel		
42008	Fästplåt startapparat	4426	Handtag		
		4613	Spännband		

Reservdelar

Spare Parts

Ersatzteile

Piece detachees

DC 5800c 9.2 kW P

English

Part no	Description	Part no	Description	Part no	Description
2406	Hose, compressed air	42176	Clamping ring	4613	Strap
3007	Joint 76	42187	Inlet module	4614	Plastic sacks, standard
3031	Clamp 110	429204	Fine filter, polyester	4693	Module ring
40021	Attachment cyclone	4374	Nose nipple	4694	Locking ring
4017	HEPA filter	439500	Inter pipe	4706	Button cone
4019	Microfilter mounting	440300	Chassis, cyclone	4913	Turbo pump 9.2 kW 380-420/660V
40218	Gasket	440302	Chassis, pump	4942	Silencer
40454	Locking ring	4404	Rubber foot	8001	Vacuum valve
40539	Plastic handle	440400	Foot	805501	Vacuum gauge
40630	Top	4405	Plastic bag holder	808300	Shutter Ø 110 mm
4089	Band holder	4406	Pneumatic wheel	808600	Starter 9.2 kW
4115	Flap	4407	Axle	9092	User instruction DC 5800c 9.2 kW P
42008	Starter mounting plate	4426	Handle		

Deutsch

Art Nr	Bezeichnung	Art Nr	Bezeichnung	Art Nr	Bezeichnung
2406	Druckluftschlauch	42176	Spannring	4614	Plastiksäcke standard (50 Stck)
3007	Verbinder 76 mm	42187	Einlaßmodul	4693	Modulring
3031	Verbinder 110 mm	429204	Feinfilter, Polyester	4694	Sicherheitsring
40021	Befestigung Zyklon	4374	Schlauchnippel	4706	Austragungskonus
4017	Mikrofilter	439500	Zwischenrohr	4913	Turbopumpe 9,2 kW P 380/660 V
4019	Mikrofilterhalterung	440300	Chassis für Zykclone	4942	Schalldämpfer
40218	Dichtung	440302	Chassis für Pumpe	8001	Vakuumventil 76 mm
40454	Konerring	4404	Gummifuß	805501	Unterdruckmesser
40539	Plastikhandgriff	440400	Fuß	808300	Schiebeventil 110
40630	Deckel	4405	Plastiksackhalterung	808600	Motorschutzschalter 9,2 kW 400/660 V mit Phasenumkehrung
4089	Spannbandhalterung	4406	Gummirad	9092	Betriebsanleitung DC 5800c 9,2 kW P
4115	Plastikklappe	4407	Achse		
42008	Befestigung Motorschutzschalter	4426	Handgriff		
		4613	Spannband		

Français

Part n°	Description	Part n°	Description	Part n°	Description
2406	Tuyau flexible AC	42008	Plaque support démarreur	4614	Sac plastique
3007	Jonction 76	42176	Bague de support	4693	Bague module
3031	Jonction 110	42187	Entrée module	4694	Collier de montage
40021	Support cyclone/châssis	429204	Filtre	4706	Cône de fond
4017	Microfiltre	4374	Raccord tuyau AC	4913	Turbopompe 9,2 kW P 380/660V
4019	Support de microfiltre	439501	Tube intermediaire	4942	Silencieux
40218	Garniture	440300	Châssis cyclone	8001	Soupape a vide
40454	Collier de montage D=535	440302	Châssis pompe	805501	Manomètre
40539	Poignée plastique	4404	Embout plastique pied	808300	Vanne guillotine manuelle 110
40630	Couvercle	440400	Pied	808600	Démarreur 9,2 kW changement phases
40639	Entrée module	4405	Support sac	9092	Manuel d'instructions DC 5800c 9,2 kW P
4089	Porte-sangle	4406	Roue		
4115	Clapet	4407	Axe		
		4426	Poignée		
		4613	Courroie sac		

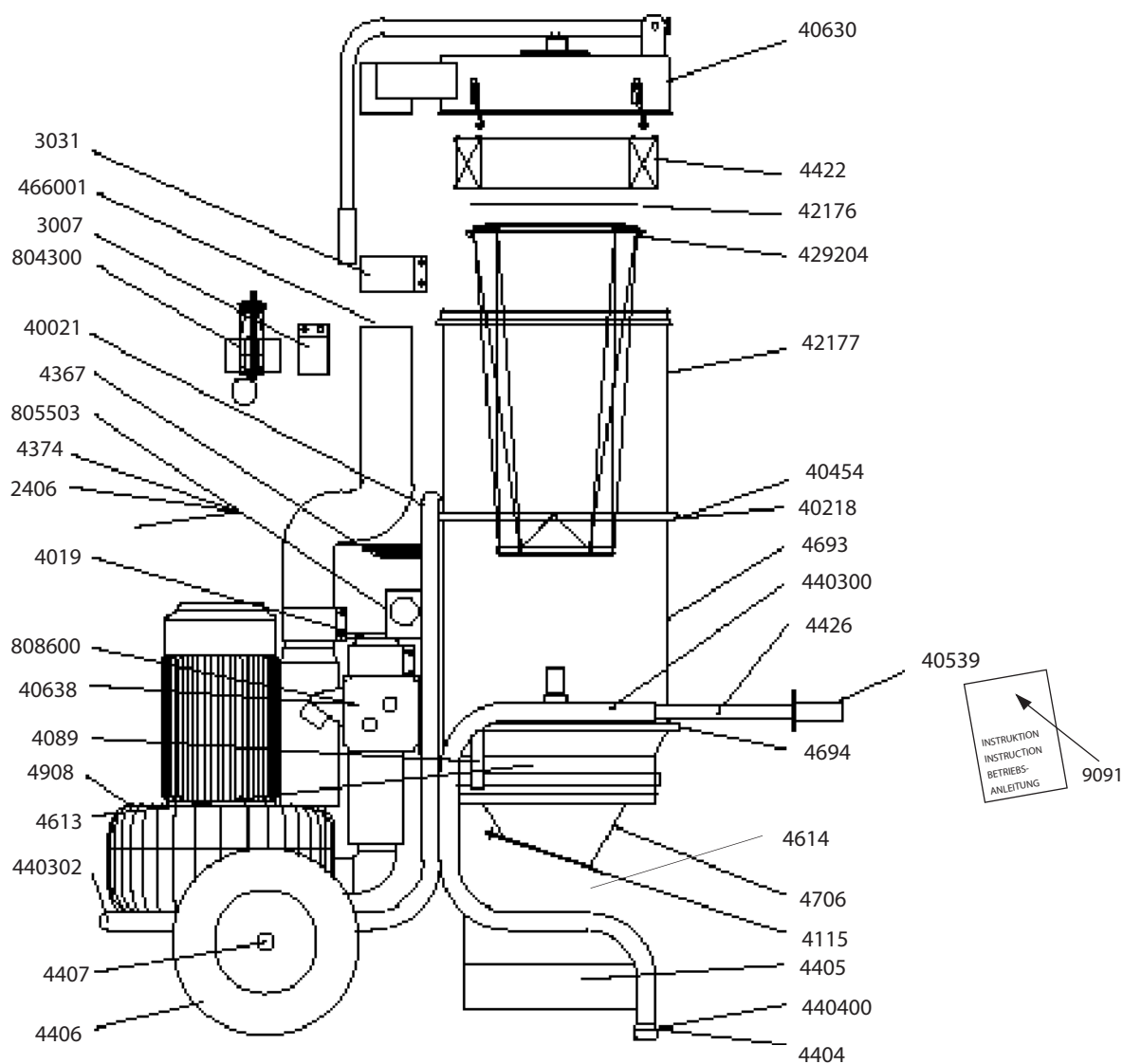
Reservdelar

Spare Parts

Ersatzteile

Pieces detachees

DC 5800c 9.2/11 kW S



Svenska

Art. nr	Benämning	Art. nr	Benämning	Art. nr	Benämning
2406	Tryckluftssläng	42177	Inloppsmodul	4613	Spännband
3007	Skarv 76	429204	Finfilter, polyester	4614	Plastsäck (50 st)
3031	Skarv 110	4367	Skyddshuv	466001	Rörstos 108
40021	Fäste cyklon	4374	Nippel, rak	4693	Modulring
4019	Mikrofilterfäste	440300	Chassi till cyklon	4694	Låsring
40218	Packning	440302	Chassi till pump	4706	Bottenkona plastsäck
40454	Låsring	4404	Gummifot	4908	Pump 9,2 kW 380-420/660V
40539	Plasthandtag	440400	Fot	804300	Skjutspjäll 76
40630	Lock	4405	Plastsäckskorg	805503	Undertryckmätare
40638	Fästplåt startapparat	4406	Luftgummihjul	808600	Startapparat 9,2 kW 380/660 V med fasvärdare
4089	Spännbandshållare	4407	Axel	9091	Instruktion DC 5800c 9,2 kW S
4115	Gummiklaff	4422	Mikrofilter		
42176	Spänning	4426	Handtag		

Reservdelar

Spare Parts

Ersatzteile

Piece detachees

DC 5800c 9.2/11 kW S

English

Part no	Description	Part no	Description	Part no	Description
2406	Hose compressed air	42177	Inlet module	4613	Strap
3007	Joint 76	429204	Filter polyester	4614	Plastic sacks, standard
3031	Clamp 110	4367	Microfilter case	466001	Pipe 108
40021	Attachment cyclone	4374	Nose nipple	4693	Module ring
4019	Microfilter mounting	440300	Chassis, cyclone	4694	Locking ring
40218	Gasket	440302	Chassis, pump	4706	Discharge cone
40454	Locking ring	4404	Rubber foot	4908	Turbo pump 9.2 kW 380-420/660 V
40539	Plastic handle	440400	Foot	804300	Shutter Ø 76
40630	Top	4405	Plastic bag holder	805503	Vacuum gauge
40638	Starter mounting plate	4406	Pneumatic wheel	808600	Starter 9.2 kW 220 V phase changer
4089	Band holder	4407	Axle	9091	User instruktion DC 5800c 9.2 kW S
4115	Cyclone rubber foot valve	4422	Microfilter		
42176	Clamping ring	4426	Handle		

Deutsch

Art Nr	Bezeichnung	Art Nr	Bezeichnung	Art Nr	Bezeichnung
2406	Druckluftschlauch	42177	Einlaßmodul	4426	Handgriff
3007	Verbinder 76 mm	429204	Feinfilter, Polyester	4613	Spannband
3031	Verbinder 110 mm	4367	Mikrofiltergehäuse	4614	Plastiksäcke standard
40021	Befestigung Zyklon	4374	Schlauchnippel	466001	Rohr 108 mm
4019	Mikrofilterhalterung	440300	Chassis für Zyklon	4693	Modulring
40218	Dichtung	440302	Chassis für Pumpe	4694	Sicherungsring
40454	Kontering	4404	Gummifuß	4706	Konus
40539	Plastikhandgriff	440400	Fuß	4908	Turbopumpe 9,2 kW S 380/660V
40630	Deckel	4405	Plastiksackhalterung/ Bodenblech	804300	Schiebeventil 76
40638	Halterung Motorschutzschalter	4406	Gummirad	805503	Unterdruckmesser
4089	Spannbandhalterung	4407	Achse	808600	Motorschutzschalter 9,2 kW 400V mit Phasenumkehrung
4115	Plastikklappe	4422	Mikrofilter	9091	Betriebsanleitung DC 5800c 9,2 kW S
42176	Spannring				

Français

Part n°	Description	Part n°	Description	Part n°	Description
2406	Tuyau Flexible air compr	42177	Entrée module	4613	Courroie sac
3007	Jonction 76	429204	Filtre polyester	4614	Sac plastique
3031	Jonction 110	4367	Chapeau de protection	466001	Tube D=108, L=230
40021	Support de cyclone/chass	4374	Nippel de tuyau flexible	4693	Bague module
4019	Support de microfiltre	440300	Châssis cyclone	4694	Collier de montage
40218	Garniture	440302	Châssis pompe	4706	Cône de fond
40454	Collier de montage D=535	4404	Embout plastique pied	4834	Bague de support
40539	Poignée plastique	440400	Pied	4908	Turbopompe 9,2 kW S 380/660V
40630	Couvercle	4405	Support sac	804300	Vanne guillotine manuelle 76
40638	Plaque de fixation demarreur	4406	Roue	805503	Manomètre
4089	Porte-sangle	4407	Axe	808600	Demarreur 9,2 kW change phas
4115	Clapet	4422	Microfiltre	9091	Manuel d'instructions DC 5800c 9,2 kW S
42176	Bague de support	4426	Poignée		



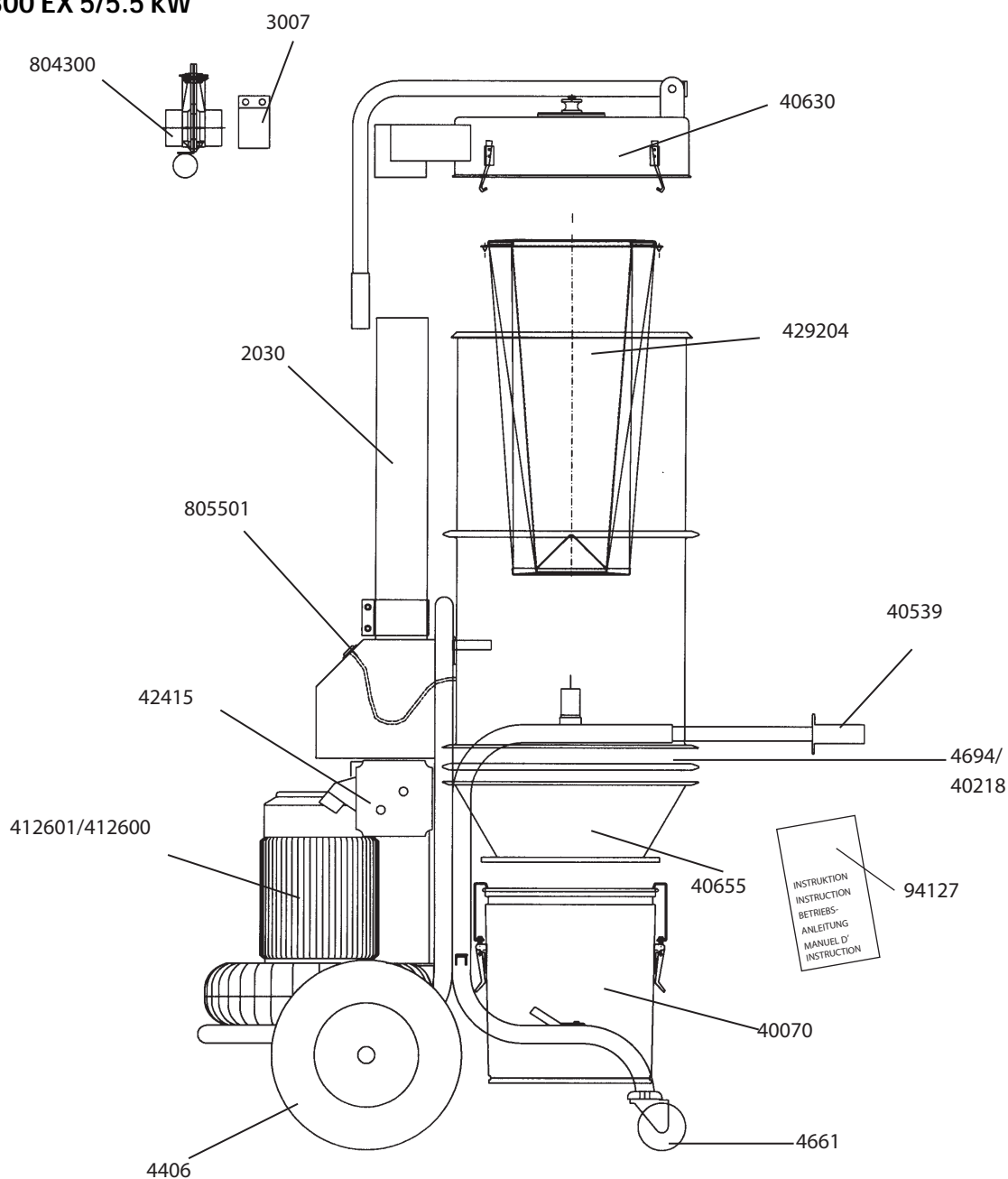
Reservdelar
Recambios

Spare Parts

Ersatzteile

Pieces detachees

DC 5800 EX 5/5.5 kW



Svenska

Art. nr	Benämning	Art. nr	Benämning
2030	Sugslang	4406	Luftgummihjul
3007	Skarv 76	40655	Kona
40070	Behållare	4661	Länkhjul
40218	Packning	4694	Låsring
40539	Handtag	804300	Skjutspjäll 76, man
40630	Lock	805501	Undertrycksmätare
412600	Turbopump 5 kW (art nr 13C67A0GD0)		
412601	Turbopump 5,5 kW ip65 (art nr 13768A0GD0)		
42415	Startapparat		
429204	Finfilter polyester		

Reservdelar Recambios	Spare Parts	Ersatzteile	Piece detachees
--------------------------	-------------	-------------	-----------------

Part no	Description	DC 5800 EX 5/5.5 kW	Part no	Description	English
2030	Suction hose		4661	Caster	
3007	Joint 76		4694	Locking ring	
40070	Container		804300	Shutter Ø 76 mm	
40655	Cone		805501	Pressure drop meter	
40218	Gasket				
40539	Handle				
40630	Top				
412600	Turbo pump 5 kW (part no 13C67A0GD0)				
412601	Turbo pump 5,5 kW ip 65 (part no 13768A0GD0)				
42415	Starter				
429204	Filter polyester				
4406	Pneumatic wheel				

Art. Nr.	Benennung	Art. Nr.	Benennung	Deutsch
2030	Saugschlauch			
3007	Verbinder 76			
40070	Behälter			
40655	Konus			
40218	Dichtung			
40539	Handgriff			
40630	Deckel			
42415	Motorschutzschalter			
412600	Turbopumpe 5 kW (art nr 13C67A0GD0)			
412601	Turbopumpe 5,5 kW ip 65 (art nr 13768A0GD0)			
429204	Filter polyester			
		4406	Gummirad	
		4694	Sicherheitsring	
		4661	Lenkrad	
		804300	Schieberventil 76, man.	
		805501	Unterdruckmesser	

Part n°	Description	Part n°	Description	Français
2030	Tuyau flexible	4661	Roulette pivotante	
3007	Jonction 76	4694	Collier de montage	
40070	Conteneur	804300	Vanne guillotine manuelle	
40218	Garniture	76		
40539	Handle	805501	Manomètre	
40655	Cone			
40630	Couvercle			
412600	Turbo pompe 5 kW (art nr 13C67A0GD0)			
412601	Turbo pompe 5,5 kW ip 65 (art nr 13768A0GD0)			
42415	Demarreur			
429204	Filtre polyester			
4406	Roue			

Ref.:	Descripción	Ref.:	Descripción	Español
2030	Manguera	4661	Ruedas	
3007	Manguito de 76	4694	Abrazadera	
40070	Contenedor	804300	Válvula de guillotina	
40218	Juntas	805501	Medidor de presión	
40539	Asa			
40655	Cono			
40630	Parte superior			
412600	Turbo bomba 5 kW (art nr 13C67A0GD0)			
412601	Turbo bomba 5,5 kW ip 65 (art nr 13768A0GD0)			
42415	Arrancador			
429204	Filtro poliester			
4406	Rueda			

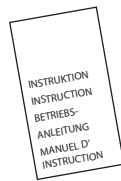
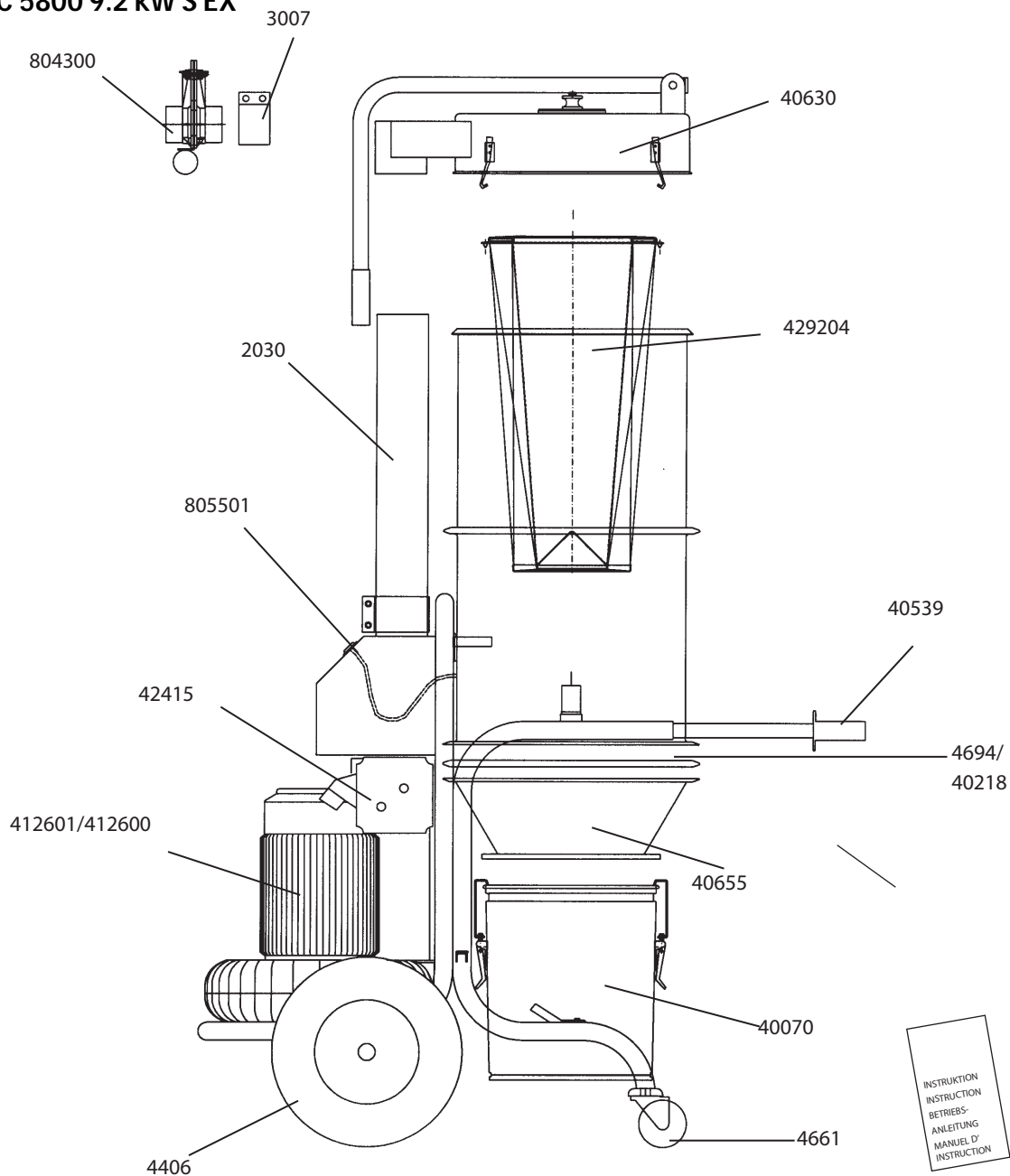
Reservdelar
Recambios

Spare Parts

Ersatzteile

Pieces detachees

DC 5800 9.2 kW S EX



94143

Svenska

Art nr Benämning

2030	Sugslang
3007	Skarv 76
40070	Behållare
40218	Packning
40539	Handtag
40630	Lock
412600	Turbopump 5 kW (art nr 13C67A0GD0)
412601	Turbopump 5,5 kW ip65 (art nr 13768A0GD0)

Art nr Benämning

42415	Startapparat
429204	Finfilter polyester
4406	Luftgummihjul
40655	Kona
4661	Länkhjul
4694	Låsring
804300	Skjutspjäll 76, man
805501	Undertrycksmätare
94143	Instruktion DC 5800 9,2 kW S EX

Reservdelar
Recambios

Spare Parts

Ersatzteile

Piece detachees

DC 5800 9.2 kW S EX**English**

Part no	Description	Part no	Description
2030	Suction hose	42415	Starter
3007	Joint 76	429204	Filter polyester
40070	Container	4406	Pneumatic wheel
40655	Cone	4661	Caster
40218	Gasket	4694	Locking ring
40539	Handle	804300	Shutter Ø 76 mm
40630	Top	805501	Pressure drop meter
412600	Turbo pump 5 kW (part no 13C67A0GD0)	94143	User instruction DC 5800 9.2 kW S EX
412601	Turbo pump 5,5 kW ip 65 (part no 13768A0GD0)		

Deutsch

Art. Nr.	Benennung	Art. Nr.	Benennung
2030	Saugschlauch	412601	Turbopumpe 5,5 kW ip 65 (art nr 13768A0GD0)
3007	Verbinder 76	429204	Filter polyester
40070	Behälter	4406	Gummirad
40655	Konus	4694	Sicherheitsring
40218	Dichtung	4661	Lenkrad
40539	Handgriff	804300	Schieberventil 76, man.
40630	Deckel	805501	Unterdruckmesser
42415	Motorschutzschalter	94143	Betriebsanleitung DC 5800 9,2 kW S EX
412600	Turbopumpe 5 kW (art nr 13C67A0GD0)		

Français

Part n°	Description	Part n°	Description
2030	Tuyau flexible	42415	Demarreur
3007	Jonction 76	429204	Filtre polyester
40070	Conteneur	4406	Roue
40218	Garniture	4661	Roulette pivotante
40539	Handle	4694	Collier de montage
40655	Cone	804300	Vanne guillotine manuelle 76
40630	Couvercle	805501	Manomètre
412600	Turbo pompe 5 kW (art nr 13C67A0GD0)	94143	Manuel d'instructions DC 5800 9,2 kW S EX
412601	Turbo pompe 5,5 kW ip 65 (art nr 13768A0GD0)		

Español

Ref.:	Descripción	Ref.:	Descripción
2030	Manguera	42415	Arrancador
3007	Manguito de 76	429204	Filtro poliéster
40070	Contenedor	4406	Rueda
40218	Juntas	4661	Ruedas
40539	Asa	4694	Abrazadera
40655	Cono	804300	Válvula de guillotina
40630	Parte superior	805501	Medidor de presión
412600	Turbo bomba 5 kW (art nr 13C67A0GD0)	94143	Instrucciones usuario DC 5800 9,2 kW S EX
412601	Turbo bomba 5,5 kW ip 65 (art nr 13768A0GD0)		

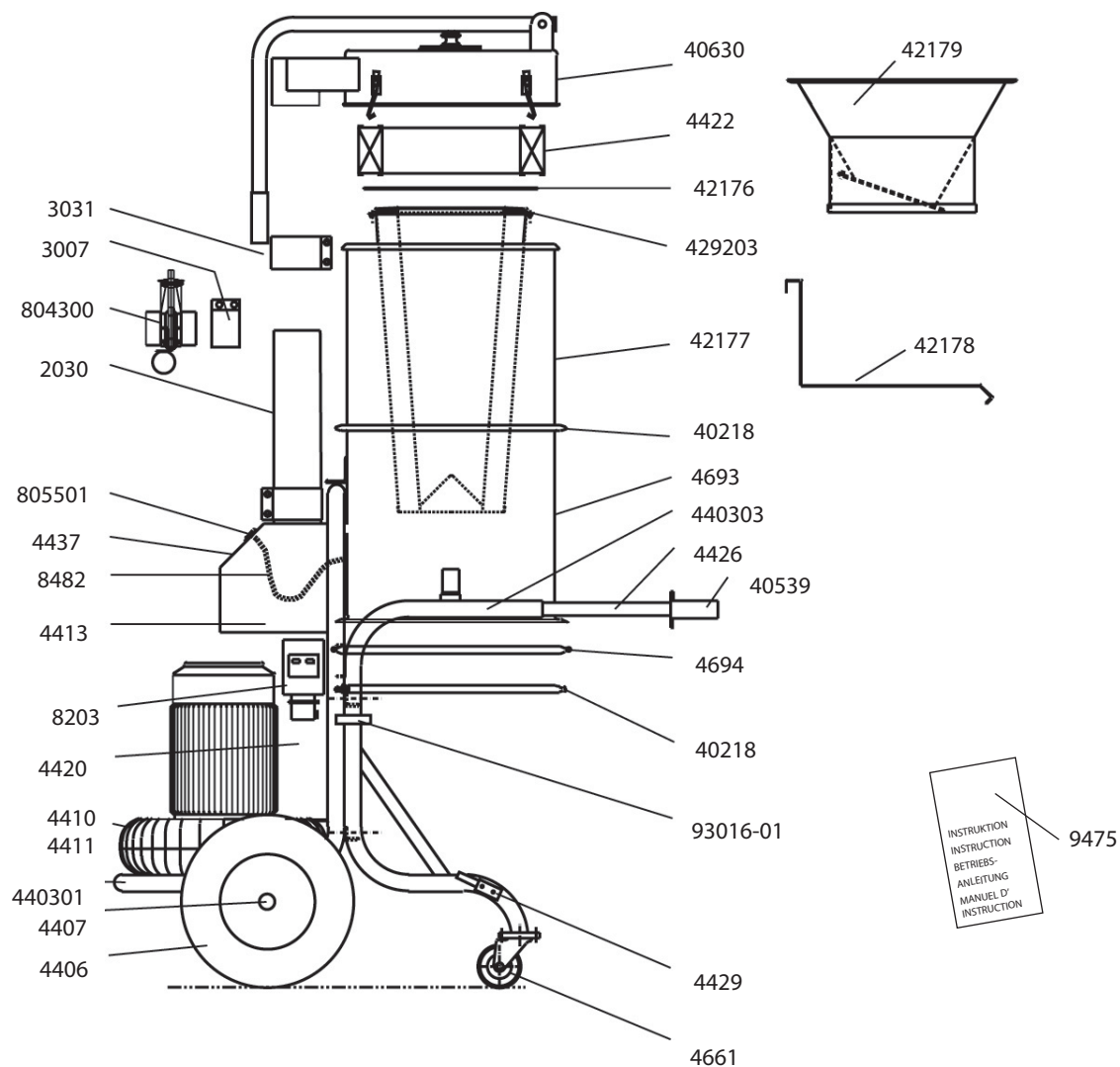
Reservdelar

Spare Parts

Ersatzteile

Pieces detachees

DC 5800c PTFE 5 kW



Svenska

Art. nr	Benämning	Art. nr	Benämning	Art. nr	Benämning
2030	Sugslang	440301	Chassi, pumpdel	4429	Bottenkrok
3007	Skarv 76	440303	Chassi	4437	Hållare tryckfallsmätare
3031	Skarv 110	4406	Luftgummihjul	4661	Länkhjul
40218	Packning	4407	Axel	4693	Modulring
40539	Plasthandtag	4410	Turbopump 5 kW, 380 V	4694	Låsring
40630	Lock	4411	Turbopump	804300	Skjutspjäll 76, man
42176	Filterlåsring 9.2 kW S	4413	Verktvghållare	805501	Undertrycksmätare
42177	Inloppsmodul	4420	Ventilboll	8203	Startapparat
42178	Plastsäckskorg	4422	Mikrofilter	8482	Slang
42179	Bottenkona	4426	Handtag	93016-01	Klamsvep
429203	Finfilter PTFE			9475	Instruktion DC 5800c PTFE

Reservdelar

Spare Parts

Ersatzteile

Piece detachees

DC 5800c PTFE 5 kW**English**

Part No	Description	Part No	Description	Part No	Description
2030	Suction hose	440301	Chassis, pump	4429	Bottom hook
3007	Joint 76	440303	Chassis	4437	Holder, pressure drop gauge
3031	Joint 110	4406	Pneumatic wheel	4661	Caster
40218	Gasket	4407	Axle	4693	Module ring
40539	Plastic handle	4410	Turbo pump 5 kW, 380/660 V 50 Hz	4694	Locking ring
40630	Top	4411	Turbo pump	804300	Shutter Ø 76 mm
42176	Locking ring	4413	Tool holder	805501	Vacuum gauge
42177	Inlet module	4420	Valve ball	8203	Starter 5 kW, 380 V
42178	Plastic bag basket	4422	Microfilter	8482	Hose
42179	Cone	4426	Handle	93016-01	Clamp
429203	Finfilter PTFE			9475	User instruction DC 5800c PTFE

Deutsch

Art. Nr.	Benennung	Art. Nr.	Benennung	Art. Nr.	Benennung
2030	Schlauch	440301	Chassis, Pumpenseite	4437	Halter, Differenzdruckmesser
3007	Verbinder 76	440303	Chassis	4661	Lenkrolle
3031	Verbinder 110	4406	Gummirad	4693	Modulring
40218	Dichtung	4407	Achse	4694	Sicherheitsring
40539	Plastikhandgriff	4410	Turbopumpe 5 kW, 380 V	804300	Schieberventil 76, man.
40630	Deckel	4411	Turbopumpe	805501	Unterdruckmesser
42176	Sicherheitsring	4413	Werkzeugkasten	8203	Motorschutzschalter 5 kW, 380 V
42177	Einlaßmodul	4420	Ventil	8482	Schlauch
42178	Korb	4422	Mikrofilter	93016-01	Rohrbügel
42179	Bodenkonus	4426	Handgriff	9475	Betriebsanleitung DC 5800c PTFE
429203	Filter PTFE	4429	Halterung		

Français

Part n°	Description	Part n°	Description	Part n°	Description
2030	Tuyau Flexible	440301	Châssis pompe	4429	Support inférieur
3007	Jonction 76	440303	Chassis	4437	Support manomètre
3031	Jonction 110	4406	Roue	4661	Roulette pivotante
40218	Garniture	4407	Axe	4693	Bague module
40539	Poignée plastique	4410	Turbopompe 5 kW, 380/660 V 50 Hz	4694	Collier de montage
40630	Couvercle	4411	Turbopompe	804300	Vanne guillotine manuelle 76
42176	Collier de montage	4413	Panier rangement	805501	Manomètre
42177	Entrée	4420	Ventilateur	8203	Coffret électrique 5 kW, 415 V
42178	Support sac	4422	Microfiltre	8482	Tuyau
42179	Cône de fond	4426	Poignée	93016-01	Collier montage
429203	Filtre PTFE			9475	Manuel d'instructions DC 5800c PTFE

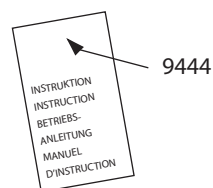
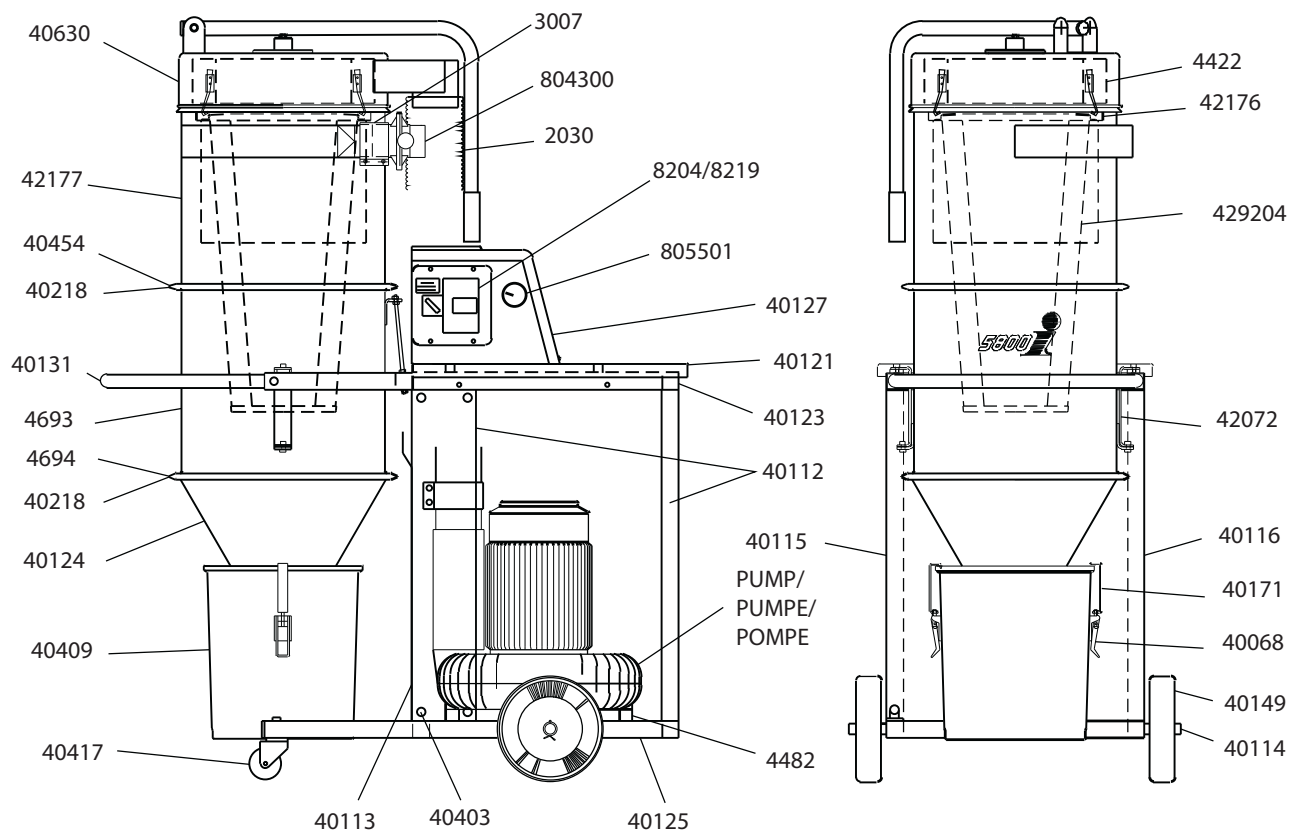
Reservdelar

Spare Parts

Ersatzteile

Pieces detachees

DC 5800i 5 kW



Svenska

Art. nr	Benämning
2030	Sugslang
3007	Skarv 76
40068	Spännlås
40112	Chassistag
40113	Täckplåt främre
40114	Axel
40115	Sidoplåt, höger
40116	Sidoplåt, vänster
40121	Ljuddämparlock
40123	Chassi, överdel
40124	Bottenkona
40125	Chassi, underdel

Art. nr	Benämning
40127	Plasthuv
40131	Handtag
40149	Hjul
40171	Hake, behållare
40218	Packning
40403	Sexkantaxel
40409	Behållare 30 l
40417	Länkhjul
40454	Låsring
40630	Lock
42072	Cyklonfäste

Art. nr	Benämning
42176	Spännring
42177	Inloppsmodul 76
429204	Filter, polyester
4422	Mikrofilter
4482	Vibrationsdämpare M8
4693	Modulring
4694	Låsring
804300	Skjutspjäll 76
805501	Undertrycksmätare
8204	Startapparat 5 kW 400V
8219	Startapparat 5 kW 230/400V
9444	Instruktion DC 5800i 5 kW

Reservdelar

Spare Parts

Ersatzteile

Pieces detachees

DC 5800i 5 kW

English

Part no	Description	Part no	Description	Part no	Description
2030	Hose	40127	Plasic cover	42177	Inlet module 76
3007	Joint 76	40131	Handle	429204	Filter, polyester
40068	Fastener	40149	Wheel	4422	Microfilter
40112	Frame	40171	Hoop container	4482	Vibration damper M8
40113	Covering front	40218	Gasket	4693	Module ring
40114	Axle	40403	Hexagonal axle	4694	Lock ring
40115	Covering right	40409	Container 30 l	804300	Shutter
40116	Covering left	40417	Wheel	805501	Vacuum gauge
40121	Silencer cover	40454	Lock ring	8204	Starter 5 kW 400 V
40123	Chassis top	40630	Top	8219	Starter 5 kW 230/400 V
40124	Cone	42072	Attachment cyclone	9444	User instruction
40125	Chassis bottom	42176	Clamping ring		DC 5800i 5 kW

Deutsch

Art Nr	Bezeichnung	Art Nr	Bezeichnung	Art Nr	Bezeichnung
2030	Saugschlauch	40127	Plastikhaube	42177	Einlaßmodul
3007	Verbinder	40131	Handgriff	429204	Filter, polyester
40068	Spannschloß	40149	Rad	4422	Mikrofilter
40112	Chassisstütze	40171	Haken für Behälter	4482	Vibrationsdämpfer M8
40113	Abdeckung Vorne	40218	Dichtung	4693	Modulring
40114	Achse	40403	Sechskantachse	4694	Sicherheitsring
40115	Seitenabdeckung recht	40409	Behälter 30 l	804300	Schiebeventil
40116	Seitenabdeckung links	40417	Lenkrolle	805501	Unterdruckmesser
40121	Schalldämpfer Deckel	40454	Sicherheitsring	8204	Motorschutzschalter 5 kW 400V
40123	Chassis Oberteil	40630	Deckel	8219	Motorschutzschalter 5 kW 230/400V
40124	Bodenkonus	42072	Befestigung Zyklon	9444	Betriebsanleitung
40125	Chassis Unterteil	42176	Spannring		DC 5800i 5 kW

Français

Part n°	Description	Part n°	Description	Part n°	Description
2030	Flexible	40125	Chassis inferieur	42177	Entrée module
3007	Jonction	40127	Capot plastique	429204	Filtre, polyester
40068	Attache conteneur	40131	Poignée	4422	Microfiltre
40112	Chassis central	40149	Roue	4482	Amortisseur de vibrations M8
40113	Capot insonorisant	40171	Rouchet attache conteneur	4693	Bague module
40114	Axe	40218	Garniture	4694	Collier de montage
40115	Panneau insonorisant droite	40403	Essieu hexagonal	804300	Vanne guillotine manuelle
40116	Panneau insonorisant gauche	40409	Conteneur 30 l	805501	Manomètre
40121	Silencieux couvrir	40417	Roulette	8204	Démarrreur 5 kW 400 V
40123	Chassis supérieur	40454	Collier de montage	8219	Démarrreur 5 kW 230/400 V
40124	Cône	40630	Couvercle	9444	Manuel d'instruction
		42072	Support cyclone		DC 5800i 5 kW
		42176	Bague de support		

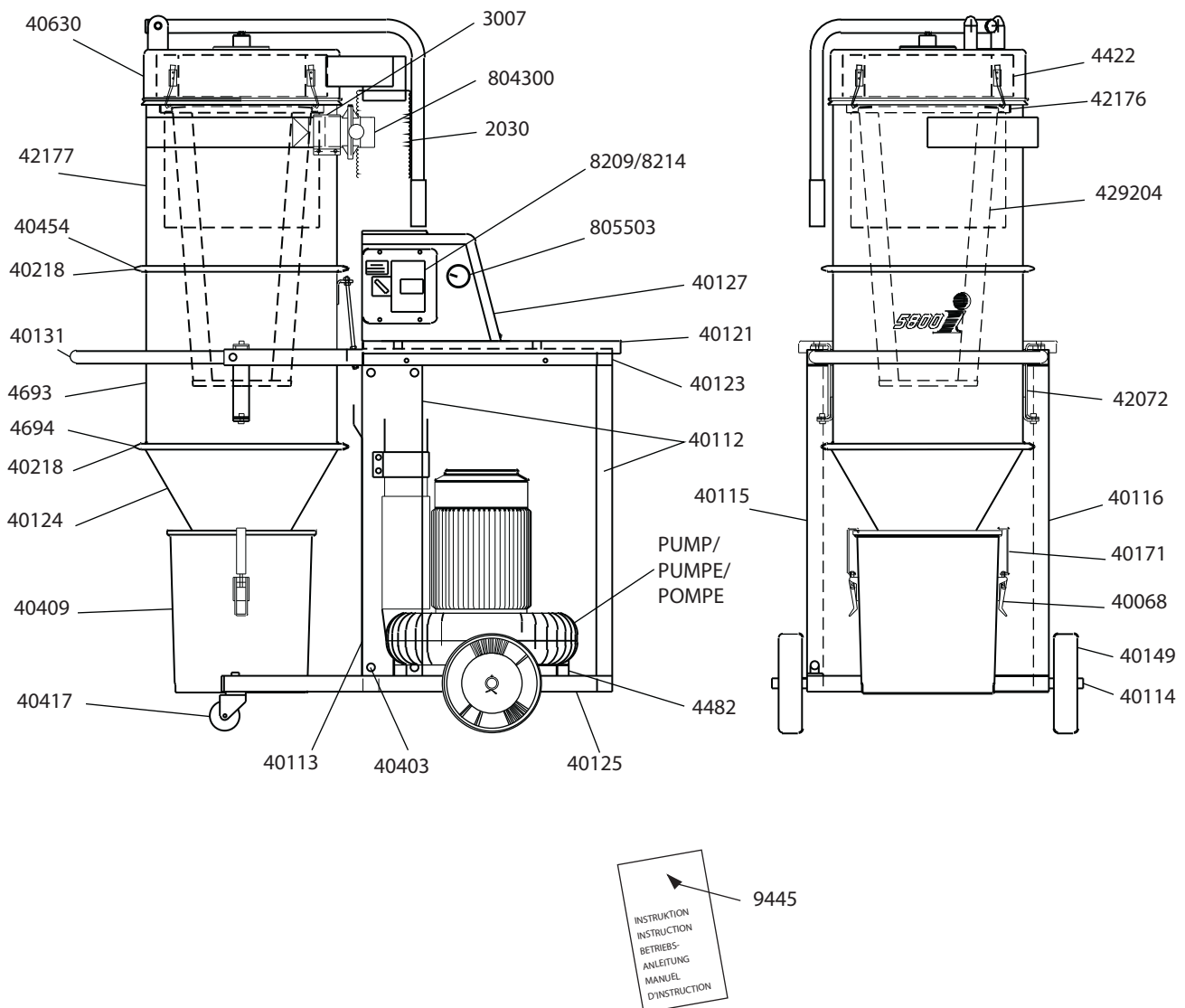
Reservdelar

Spare Parts

Ersatzteile

Pieces detachees

DC 5800i 9.2 kW S



Art. nr	Benämning
2030	Sugslang
3007	Skarv 76
40068	Spännlås
40112	Chassistag
40113	Täckplåt främre
40114	Axel
40115	Sidoplåt, höger
40116	Sidoplåt, vänster
40121	Ljuddämparlock
40123	Chassi, överdel
40124	Bottenkona
40125	Chassi, underdel

Art. nr	Benämning
40127	Plasthuv
40131	Handtag
40149	Hjul
40171	Hake, behållare
40218	Packning
40403	Sexkantaxel
40409	Behållare 30 l
40417	Länkhjul
40454	Låsring
40630	Lock
42072	Cyklonfäste
42176	Spännring

Art. nr	Benämning
42177	Inloppsmodul 76
429204	Filter, polyester
4422	Mikrofilter
4482	Vibrationsdämpare M8
4693	Modulring
4694	Låsring
804300	Skjutspjäll 76
805503	Undertrycksmätare
8209	Startapparat 9.2 kW 400/660 V
8214	Startapparat 9.2 kW 230/400 V
9445	Instruktion DC 5800i 9,2kW S

Svenska

Reservdelar

Spare Parts

Ersatzteile

Pieces detachees

DC 5800i 9.2 kW S

English

Part no	Description	Part no	Description	Part no	Description
2030	Hose	40127	Plasic cover	429204	Fine filter, polyester
3007	Joint 76	40131	Handle	4422	HEPA filter
40068	Fastener	40149	Wheel	4482	Vibration damper M8
40112	Frame	40171	Hoop container	4693	Module ring
40113	Covering front	40218	Gasket	4694	Lock ring
40114	Axle	40403	Hexagonal axle	804300	Shutter
40115	Covering right	40409	Container 30 l	805503	Vacuum gauge
40116	Covering left	40417	Wheel	8209	Starter 9.2 kW 400/660 V
40121	Silencer cover	40454	Lock ring	8214	Starter 9.2 kW 230/400 V
40123	Chassis top	40630	Top	9445	User instruction
40124	Cone	42072	Attachment cyclone		DC 5800i 9.2 kW S
40125	Chassis bottom	42176	Clamping ring		
		42177	Inlet module 76		

Deutsch

Art Nr	Bezeichnung	Art Nr	Bezeichnung	Art Nr	Bezeichnung
2030	Saug Schlauch	40125	Chassis Unterteil	42176	Spannring
3007	Verbinder	40127	Plastikhaube	42177	Einlaßmodul
3031	Verbinder	40131	Handgriff	429204	Filter
40068	Spannschloß	40149	Rad	4422	Mikrofilter
40112	Chassisstütze	40171	Haken für Behälter	4482	Vibrationsdämpfer M8
40113	Abdeckung Vorne	40218	Dichtung	4693	Modulring
40114	Achse	40403	Sechskantachse	4694	Sicherheitsring
40115	Seitenabdeckung recht	40409	Behälter 30 l	804300	Schiebeventil
40116	Seitenabdeckung links	40417	Lenkrolle	805503	Unterdruckmesser
40121	Schalldämpfer Deckel	40454	Sicherheitsring	8209	Motorschutzschalter 9.2 kW 400/660V
40123	Chassis Oberteil	40630	Deckel	8214	Motorschutzschalter 9.2 kW 230/400V
40124	Bodenkonus	42072	Befestigung Zyklon	9445	Betriebsanleitung
					DC 5800i 9.2kW S

Français

Part n°	Description	Part n°	Description	Part n°	Description
2030	Flexible	40125	Chassis inferieur	42177	Entrée module
3007	Jonction	40127	Capot plastique	429204	Filtre
40068	Attache conteneur	40131	Poignée	4422	Microfiltre
40112	Chassis central	40149	Roue	4482	Amortisseur de vibrations M8
40113	Capot insonorisant	40171	Chrochet attache conteneur	4693	Bague module
40114	Axe	40218	Garniture	4694	Collier de montage
40115	Panneau insonorisant droite	40403	Essieu hexagonal	804300	Vanne guillotine manuelle
40116	Panneau insonorisant gauche	40409	Conteneur 30 l	805503	Manomètre
40121	Silencieux couvrir	40417	Roulette	8209	Démarreur 9,2 kW 400/660 V
40123	Chassis supérieur	40454	Collier de montage	8214	Démarreur 9,2 kW 230/400 V
40124	Cône	40630	Couvercle	9445	Manuel d'instruction
		42072	Support cyclone		DC 5800i 9,2 kW S
		42176	Bague de support		



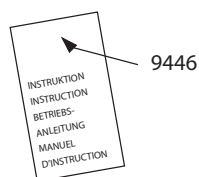
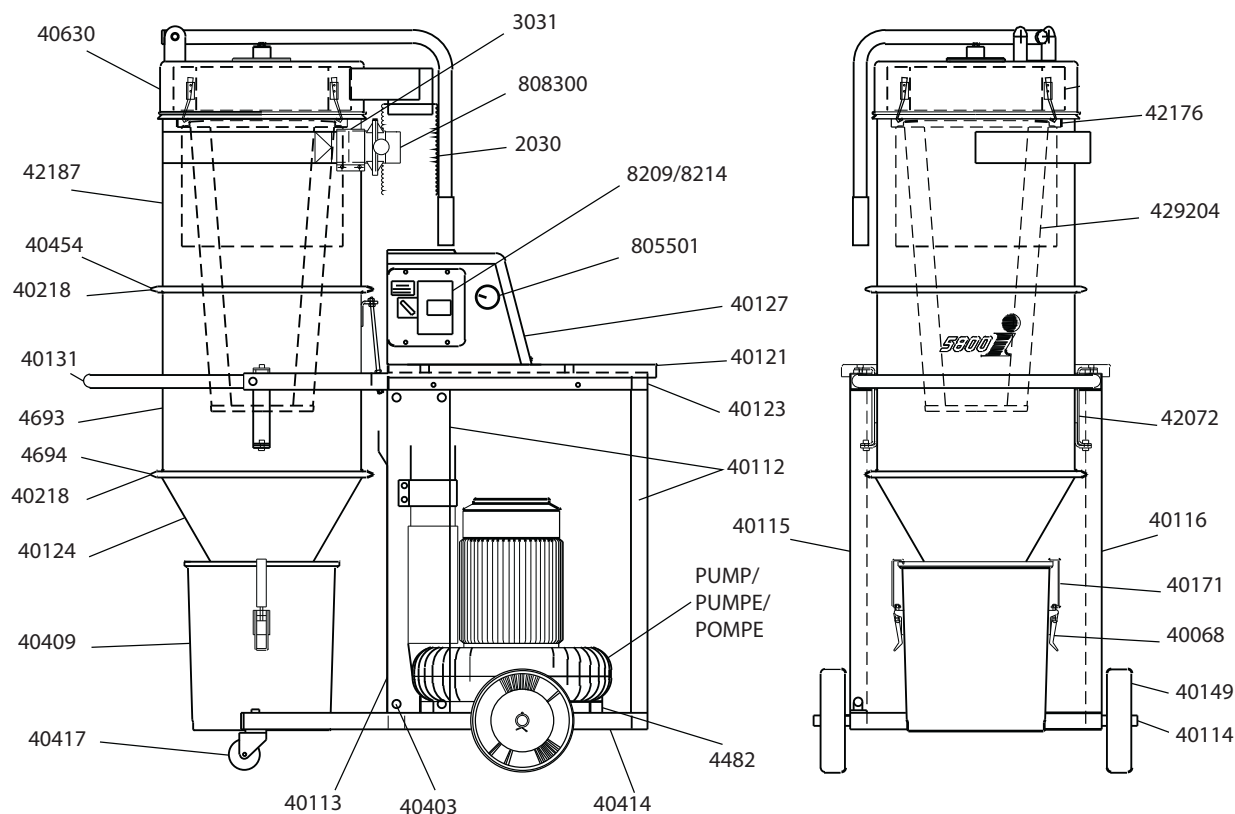
Reservdelar

Spare Parts

Ersatzteile

Pieces detachees

DC 5800i 9.2 kW P



Svenska

Art. nr	Benämning	Art. nr	Benämning	Art. nr	Benämning
2030	Sugslang	40131	Handtag	42176	Spännring
3031	Skarv 108	40149	Hjul	42187	Inloppsmodul 108
40068	Spännlås	40171	Hake, behållare	429204	Filter, polyester
40112	Chassistag	40218	Packning	4482	Vibrationsdämpare M8
40113	Täckplåt främre	40403	Sexkantaxel	4693	Modulring
40114	Axel	40409	Behållare 30 l	4694	Låsring
40115	Sidoplåt, höger	40414	Chassi, underdel	805501	Undertrycksmätare
40116	Sidoplåt, vänster	40417	Länkhjul	808300	Skjutspjäll 110
40121	Ljuddämparlock	40454	Låsring	8209	Startapparat 9.2 kW 400/660V
40123	Chassi, överdel	40630	Lock	8214	Startapparat 9.2 kW 230/400V
40124	Bottenkona	42072	Cyklonfäste	9446	Instruktion DC 5800i 9,2kW P
40127	Plasthuv				

Reservdelar

Spare Parts

Ersatzteile

Piece detachees

DC 5800i 9.2 kW P

English

Part no	Description	Part no	Description	Part no	Description
2030	Hose	40131	Handle	42187	Inlet module 108
3031	Joint 108	40149	Wheel	429204	Fine filter, polyester
40068	Fastener	40171	Hoop container	4482	Vibration damper M8
40112	Frame	40218	Gasket	4693	Module ring
40113	Covering front	40403	Hexagonal axle	4694	Lock ring
40114	Axle	40409	Container 30 l	805501	Vacuum gauge
40115	Covering right	40414	Chassis bottom	808300	Shutter 110
40116	Covering left	40417	Wheel	8209	Starter 9.2 kW 400/660 V
40121	Silencer cover	40454	Lock ring	8214	Starter 9.2 W 230/400 V
40123	Chassis top	40630	Top	9446	User instruction
40124	Cone	42072	Attachment cyclone		DC 5800i 9.2 kW P
40127	Plastic cover	42176	Clamping ring		

Deutsch

Art Nr	Bezeichnung	Art Nr	Bezeichnung	Art Nr	Bezeichnung
2030	Saugschlauch	40131	Handgriff	42187	Einlaßmodul
3031	Verbinder	40149	Rad	429204	Filter
40068	Spannschloß	40171	Haken für Behälter	4482	Vibrationsdämpfer M8
40112	Chassisstütze	40218	Dichtung	4693	Modulring
40113	Abdeckung Vorne	40403	Sechskantachse	4694	Sicherheitsring
40114	Achse	40409	Behälter 30 l	805501	Unterdruckmesser
40115	Seitenabdeckung recht	40414	Chassis Unterteil	808300	Schiebeventil 110
40116	Seitenabdeckung links	40417	Lenkrolle	8209	Motorschutzschalter 9.2 kW 400/660V
40121	Schalldämpfer Deckel	40454	Sicherheitsring	8214	Motorschutzschalter 9.2 kW 230/400V
40123	Chassis Oberteil	40630	Deckel	9446	Betriebsanleitung DC 5800i 9.2kW P
40124	Bodenkonus	42072	Befestigung Zyklon		
40127	Plastikhaube	42176	Spannring		

Français

Part n°	Description	Part n°	Description	Part n°	Description
2030	Flexible	40127	Capot plastique	42176	Bague de support
3031	Jonction	40131	Poignée	42187	Entrée module
40068	Attache conteneur	40149	Roue	429204	Filtre
40112	Chassis central	40171	Chrochet attache conteneur	4482	Amortisseur de vibrations M8
40113	Capot insonorisant	40218	Garniture	4693	Bague module
40114	Axe	40403	Essieu hexagonal	4694	Collier de montage
40115	Panneau insonorisant droite	40409	Conteneur 30 l	805501	Manomètre
40116	Panneau insonorisant gauche	40414	Chassis inférieur	808300	Vanne guillotine manuelle
40121	Silencieux couver	40417	Roulette	8209	Démarrreur 9,2 kW 400/660 V
40123	Chassis supérieur	40454	Collier de montage	8214	Démarrreur 9,2 kW 230/400 V
40124	Cône	40630	Couvercle	9446	Manuel d'instruction
		42072	Support cyclone		DC 5800i 9,2 kW P