

Dynapac CA1500D

Vibrationsvältar med enkelvals



Teknisk data

Vikter	
Arbetsvikt (inkl. ROPS)	7 050 kg
Arbetsvikt (inkl. hytt)	7 200 kg
Modulvikt (valsram/traktordel)	3 600 kg/3 600 kg
Max. arbetsvikt	8 500 kg

Framkomlighet	
Arbets hastighet	8 /12 /12 km/h
Däckdimensioner (8 ply)	14.9 x 24 TL
Maximal teoretisk backtagningsförmåga	55 %
Tiltning	±9°

Packningsdata	
Statisk linjelast	21 kg/cm
Nominell amplitud (hög/låg)	1,8 mm/0,8 mm
Vibrationsfrekvens (hög/låg amplitud) SEISMIC tillgänglig (värdet för manuellt läge)	32 Hz /36 Hz
Centrifugalkraft (hög/låg amplitud)	133 kN/72 kN

Motor	
Tillverkare/Modell	Deutz TD3.6/DPF (V)
Typ	Vattenkyld turbodiesel
Max. effekt, ISO 14396	55 kW (75 hp) @ 2200 rpm
Bränsletank	190 l

Motor	
Tillverkare/Modell	Deutz TD3.6 (IIIB/T4f)
Typ	Vattenkyld turbodiesel
Max. effekt, ISO 14396	55 kW (75 hp) @ 2200 rpm
Bränsletank	190 l

Motor	
Tillverkare/Modell	Cummins QSB3.3 (IIIA/T3)
Typ	Vattenkyld turbodiesel
Max. effekt, SAE J1995	82 kW (110 hp) @ 2200 rpm

Hydrauliksystem	
Drivning	Hydrostatisk
Vibration	Hydrostatisk
Styrning	Hydrostatisk
Färd broms	Hydrostatisk i fram & backreglage.
Parkerings-/ Nödbroms	Felsäker flerlamellbroms på valsväxellåda och bakaxeln.

Hitta din lokala återförsäljare på www.dynapac.se

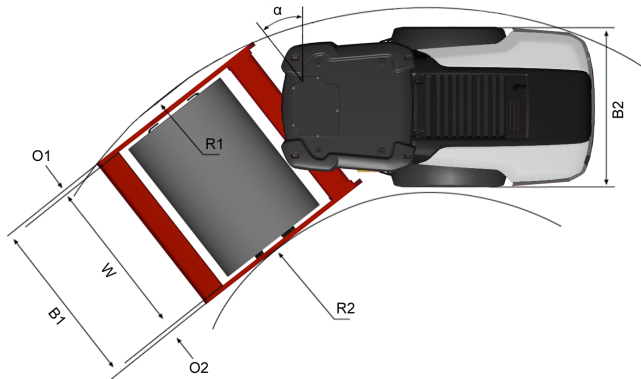
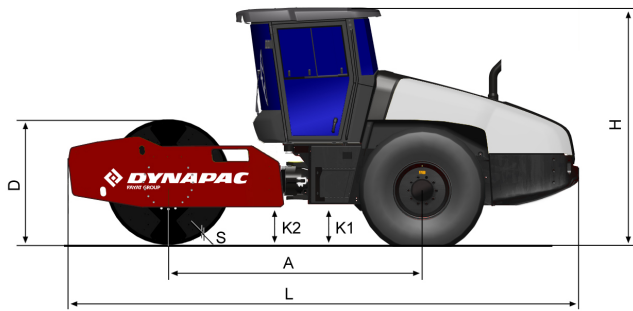
Informationen ovan är enbart avsedd som en allmän beskrivning. Den utgör ingen utfästelse och innebär inga som helst garantier. Reservation för eventuella ändringar. Maskinerna på vissa bilder och illustrationer är utrustade med tillvalsutrustning.

Dynapac CA1500D

Vibrationsvältar med enkelvals



Teknisk data



Dimensioner	
A. Axelavstånd	2 690 mm
B1. Bredd, främre	1 866 mm
B2. Bredd, bakre	1 700 mm
D. Valsdiameter	1 219 mm
H. Höjd med ROPS /hytt	2 730 mm
K1. Markfrigång	320 mm
K2. Markfrigång, valsram	350 mm
L. Längd	5 280 mm
O1. Överhäng, höger	95 mm
O2. Överhäng, vänster	95 mm
R1. Vändradie, yttre	4 800 mm
R2. Vändradie, inre	3 100 mm
S. Valsvepstjocklek	22 mm
W. Valsbredd	1 676 mm
α. Styrvinkel	±38°



Tilläggsutrustning

Klimatanläggning/ACC (Automatisk Klimat Kontroll) (Tillbehör)

- Systemet innehåller florerade växthusgaser.
- Köldmedelsbenämning: HFC-134a
- Köldmedelsvikt vid nyfyllnad: 1,35 kg
- CO₂ -ekvivalent: 1,930 ton
- GWP: 1430

Hitta din lokala återförsäljare på www.dynapac.se

Informationen ovan är enbart avsedd som en allmän beskrivning. Den utgör ingen utfästelse och innebär inga som helst garantier. Reservation för eventuella ändringar. Maskinerna på vissa bilder och illustrationer är utrustade med tillvalsutrustning.