

Tekniska data

Hydraulhamare i bilder MB1000

Last- och stabilitetsdiagram kan beställas från Brokk AB

Prestanda

Svänghastighet 28 sec/360°
 Transporthastighet, max. 2,1 km/tim; 0,6 m/s
 Stigningsvinkel, max. 30°

Hydraulsystem

Volym hydraulsystem 165 l
 Pumptyp Variabel lastkännande kolvpump
 Systemtryck till cylindrar och motorer, max. 20 MPa
 Systemtryck, förhöjt till redskap, max. 25,0 MPa
 Flöde max Diesel/50Hz elmotor 140 l/min
 60Hz elmotor 168 l/min

Elmotor*

Typ ABB
 Effekt 45 kW

Prestanda diesel, option*

Typ Fyrcylindrig, vattenkyld, 4-taktsmotor
 Effekt, vid 2600 rpm (SAE J1995) 72,8 kW
 Bränsletank volym 80 l
 Motorolja volym, med och utan filterbyte 13,2 l
 Kylarvätska volym 9 l
 Fryspunkt -40°C

Styrsystem

Manöverdon Bärbar manöverlåda
 Signalöverföring Digital
 Överföring Kabel/Radio

Viktuppgifter

Vikt basmaskin utan redskap (diesel) 11 050 kg

*Option: Dieselmotor

Technische Daten

Hydraulikhammer auf Abbildungen MB1000

Belastungs- und Stabilitätsdiagramm über Brokk AB erhältlich.

Leistung

Drehgeschwindigkeit 28 s/360°
 Max. Transportgeschwindigkeit 2,1 km/h; 0,6 m/s
 Max. Steigung 30°

Hydrauliksystem

Volumen Hydrauliksystem 165 l
 Pumpentyp Variable lastabtastende Kolbenpumpe
 Max. Systemdruck für Zylinder und Motoren 20 Mpa
 Max. erhöhter Systemdruck für Anbaugerät 25,0 Mpa
 Max. Fluß Diesel/50 Hz elektromotor 140 l/min
 60 Hz elektromotor 168 l/min

Elektromotor*

Typ ABB
 Leistung 45 kW

Leistung Diesel, option*

Typ Wassergekühlter Viertaktmotor mit 4 Zylindern
 Leistung bei 2600 U/min (SAE J1995) 72,8 kW
 Volumen Kraftstofftank 80 l
 Volumen Motoröl, mit und ohne Filterwechsel 13,2 l
 Volumen Kühlflüssigkeit 9 l
 Gefrierpunkt -40°C

Steuersystem

Steuerung Tragbare Steuereinheit
 Signalübertragung Digital
 Übertragung Kabel/Funk

Gewicht

Gewicht Basismaschine ohne Anbaugerät - Diesel 11 050 kg

*Option: Diesel Motor

Technical Data

Hydraulic breaker in illustrations MB1000

Load and stability diagram can be ordered from Brokk AB

Performance

Slewing speed 28 sec/360°
 Transport speed, max. 2,1 km/h; 0,6 m/s; 1,3 mph
 Incline angle, max. 30°

Hydraulic system

Hydraulic system capacity 165 l; 44 US gal
 Pump type Variable load-sensing piston pump
 System pressure to cylinders and motors, max. 20 MPa; 2901 psi
 System pressure, increased to attachment, max. 25.0 MPa; 3626 psi
 Flow max Diesel/50Hz el. motor 140 l/min; 37 US gal/min
 60Hz el. motor 168 l/min; 44 US gal/min

Electric motor*

Type ABB
 Output 45 kW; 60,4 hp

Diesel performance, option*

Type Four-cylinder, water-cooled, 4-stroke engine
 Output at 2600 rpm (SAE J1995) 72,8 kW; 97,6 hp
 Fuel tank capacity 80 l; 21 US gal
 Engine oil volume with and without filter change 13,2 l; 3,49 US gal
 Coolant volume 9 l; 2,38 US gal
 Freezing point -40°C; -104°F

Control system

Control type Portable control box
 Signal code Digital
 Transfer Cable/Radio

Weight

Weight of basic machine excluding attachment (diesel) 11 050 kg; 24 361 lbs

*Option: Diesel motor

Caractéristiques techniques

Marteau hydraulique représenté dans les illustrations MB1000

Brokk Ab fournit sur commande des diagrammes de charge et de stabilité

Performances

Vitesse de rotation 28 s /360°
 Vitesse maxi. de transport 2,1 km/h; 0,6 m/s
 Pente maxi. 30°

Système hydraulique

Volume du système hydraulique 165 l
 Type de la pompe Pompe à piston variable sensible à la charge
 Pression du système maxi. aux vérins et aux moteurs 20 MPa
 Pression du système augmentée vers l'outil maxi. 25,0 MPa
 Débit maxi. Diesel/50 Hz moteur électrique 140 l/min
 60 Hz moteur électrique 168 l/min

Moteur électrique*

Type ABB
 Puissance 45 kW

Performance du diesel, option*

Type Moteur à 4 temps et 4 cylindres refroidi par eau
 Puissance à 2600 tr/m (SAE J1995) 72,8 kW
 Capacité du réservoir de carburant 80 l
 Volume d'huile moteur avec ou sans remplacement du filtre 13,2 l
 Volume du liquide de refroidissement 9 l
 Point de congélation -40°C

Système de commande

Dispositif de commande Coffret de commande portable
 Transmission des signaux Numérique
 Transmission Câble/Radio

Poids

Poids de l'engin de base sans outil - Diesel 11 050 kg

*Option: Moteur diesel

Nous développons continuellement nos engins; aussi nous réservons-nous le droit de procéder à des modifications sans avertissement préalable. Des différences de dimensionnement et de poids peuvent survenir. Les produits doivent être utilisés conformément aux règles d'usage, aux consignes d'utilisation du fabricant, aux réglementations de sécurité et aux autres recommandations.

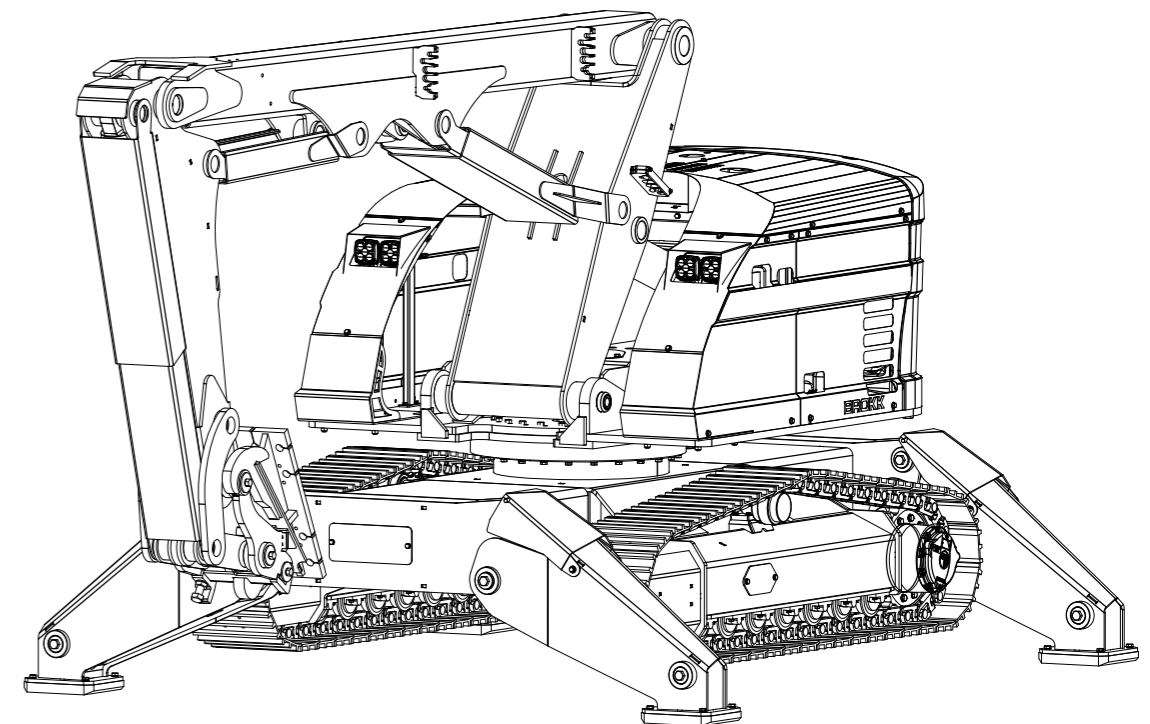
Änderungen, die dem technologischen Fortschritt dienen, sind auch ohne vorherige Ankündigung vorbehalten. Abweichungen bei Abmessungen und Gewicht sind möglich. Die Produkte sind gemäß der allgemeinen Praxis und in Übereinstimmung mit den Bedienungsanweisungen des Herstellers, Arbeitsschutzgesetzen und -verordnungen sowie anderen Empfehlungen und Standards zu verwenden.

We reserve the right to make changes without prior notice as the machine is under continuous development. Deviations in measurements and weight can occur. Products must be used in conformity with safe practice, manufacturer's instructions and applicable statutes, regulations, codes and ordinances.

Rätten till ändringar utan föregående meddelande förbehålles då maskinen ständigt utvecklas. Avvikelse gällande mått och vikt kan förekomma. Produkterna måste användas i överensstämmelse med allmän praxis, tillverkarens användar-instruktioner, lagar och förordningar gällande arbetskydd och andra rekommendationer.



Brokk 800 Standard



Brokk AB

P.O. Box 730
 SE-931 27 Skellefteå, SE
 Tel +46 910 711 800
 Fax +46 910 711 811
 E-mail: info@brokk.com
 www.brokk.com

Distributor:

