

Tekniska data

Hydraulhamare i bilder SB302
Last- och stabilitetsdiagram kan beställas från Brokk AB

Prestanda

Svånghastighet 28 sec/360°
Transporthastighet, max. 2,1 km/tim; 0,6 m/s
Stigningsvinkel, max. 30°

Hydraulsystem

Volym hydraulsystem 165 l
Pumptyp Variabel lastkännande kolvpump
Systemtryck till cylindrar och motorer, max. 20,0 MPa
Systemtryck, förhöjt till redskap, max. 25,0 MPa
Flöde max Diesel/50 Hz elmotor 140 l/min
60 Hz elmotor 168 l/min

Prestanda diesel

Typ Fyrcylindrig, vattenkyld, 4-taktsmotor
Effekt, vid 2600 rpm (SAE J1995) 72,8 kW
Bränsletank volym 80 l
Motorolja volym, med och utan filterbyte 13,2 l
Kylarvätska volym 9 l
Frys punkt -40°C

Styrsystem

Manöverdon Bärbar manöverlåda
Signalöverföring Digital
Överföring Kabel/Radio

Viktuppgifter

Vikt basmaskin utan redskap (diesel) 11 290 kg

Elmotor*

Typ ABB
Effekt 45 kW

*Option: Elmotor

Technische Daten

Hydraulikhammer auf Abbildungen SB302
Belastungs- und Stabilitätsdiagramm über Brokk AB erhältlich.

Leistung

Drehgeschwindigkeit 28 s/360°
Max. Transportgeschwindigkeit 2,1 km/h; 0,6 m/s
Max. Steigung 30°

Hydrauliksystem

Volumen Hydrauliksystem 165 l
Pumpentyp Variable lastabtastende Kolbenpumpe
Max. Systemdruck für Zylinder und Motoren 20,0 Mpa
Max. erhöhter Systemdruck für Anbaugerät 25,0 Mpa
Max. Fluß Diesel/50 Hz elektromotor 140 l/min
60 Hz elektromotor 168 l/min

Leistung Diesel

Typ Wassergekühlter Viertaktmotor mit 4 Zylindern
Leistung bei 2600 U/min (SAE J1995) 72,8 kW
Volumen Kraftstofftank 80 l
Volumen Motoröl, mit und ohne Filterwechsel 13,2 l
Volumen Kühlerflüssigkeit 9 l
Gefrierpunkt -40°C

Steuersystem

Steuerung Tragbare Steuereinheit
Signalübertragung Digital
Übertragung Kabel/Funk

Gewicht

Gewicht Basismaschine ohne Anbaugerät (diesel) 11 290 kg

Elektromotor*

Typ ABB
Leistung 45 kW

*Option: Elektromotor

Technical Data

Hydraulic breaker in illustrations SB302
Load and stability diagram can be ordered from Brokk AB

Performance

Slewing speed 28 sec/360°
Transport speed, max. 2,1 km/h; 0,6 m/s; 1,3 mph
Incline angle, max. 30°

Hydraulic system

Hydraulic system capacity 165 l; 44 US gal
Pump type Variable load-sensing piston pump
System pressure to cylinders and motors, max. 20.0 MPa; 2 901 psi
System pressure, increased to attachment, max. 25.0 MPa; 3 626 psi
Flow max Diesel/50 Hz el. motor 140 l/min; 37 US gal/min
60 Hz el. motor 168 l/min; 44 US gal/min

Diesel performance

Type Four-cylinder, water-cooled, 4-stroke engine
Output at 2600 rpm (SAE J1995) 72,8 kW; 97,6 hp
Fuel tank capacity 80 l; 21 US gal
Engine oil volume with and without filter change 13,2 l; 3,49 US gal
Coolant volume 9 l; 2,38 US gal
Freezing point -40°C; -104°F

Control system

Control type Portable control box
Signal code Digital
Transfer Cable/Radio

Weight

Weight of basic machine excluding attachment (diesel) 11 290 kg; 24 890 lbs

Electric motor*

Type ABB
Output 45 kW; 60,4 hp

*Option: Electric motor

Caractéristiques techniques

Marteau hydraulique représenté dans les illustrations SB302
Brokk Ab fournit sur commande des diagrammes de charge et de stabilité

Performances

Vitesse de rotation 28 s /360°
Vitesse maxi. de transport 2,1 km/h; 0,6 m/s
Pente maxi. 30°

Système hydraulique

Volume du système hydraulique 165 l
Type de la pompe Pompe à piston variable sensible à la charge
Pression du système maxi. aux vérins et aux moteurs 20,0 MPa
Pression du système augmentée vers l'outil maxi. 25,0 MPa
Débit maxi. Diesel/50 Hz moteur électrique 140 l/min
60 Hz moteur électrique 168 l/min

Performance du diesel

Type Moteur à 4 temps et 4 cylindres refroidi par eau
Puissance à 2600 tr/m (SAE J1995) 72,8 kW
Capacité du réservoir de carburant 80 l
Volume d'huile moteur avec ou sans remplacement du filtre 13,2 l
Volume du liquide de refroidissement 9 l
Point de congélation -40°C

Système de commande

Dispositif de commande Coffret de commande portable
Transmission des signaux Numérique
Transmission Câble/Radio

Poids

Poids de l'engin de base sans outil (diesel) 11 290 kg

Moteur électrique*

Type ABB
Puissance 45 kW

*Option: Moteur électrique

Nous développons continuellement nos engins, aussi nous réservons-nous le droit de procéder à des modifications sans avertissement préalable. Des différences de dimensionnement et de poids peuvent survenir. Les produits doivent être utilisés conformément aux règles d'usage, aux consignes d'utilisation du fabricant, aux réglementations de sécurité et aux autres recommandations.

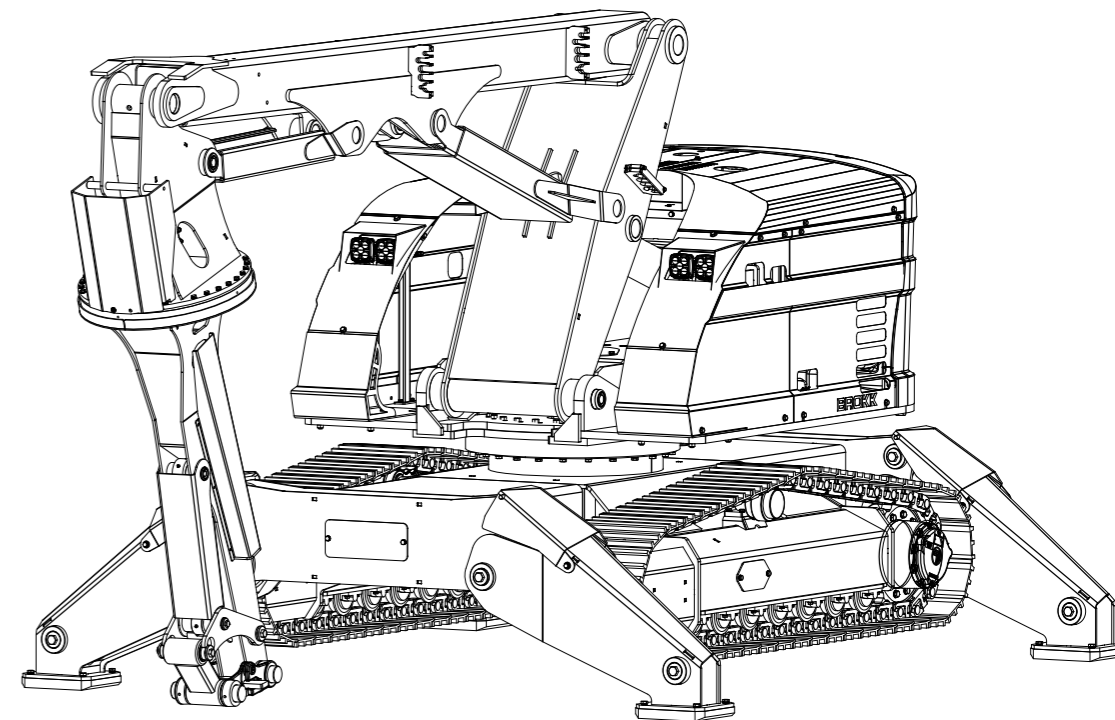
Änderungen, die dem technologischen Fortschritt dienen, sind auch ohne vorherige Ankündigung vorbehalten. Abweichungen bei Abmessungen und Gewicht sind möglich. Die Produkte sind gemäß der allgemeinen Praxis und in Übereinstimmung mit den Bedienungsanweisungen des Herstellers, Arbeitsschutzgesetzen und -verordnungen sowie anderen Empfehlungen und Standards zu verwenden.

We reserve the right to make changes without prior notice as the machine is under continuous development. Deviations in measurements and weight can occur. Products must be used in conformity with safe practice, manufacturer's instructions and applicable statutes, regulations, codes and ordinances.

Rätten till ändringar utan föregående meddelande förbehålles då maskinen ständigt utvecklas. Avvikelser gällande mått och vikt kan förekomma. Produkterna måste användas i överensstämmelse med allmän praxis, tillverkarens användar-instruktioner, lagar och förordningar gällande arbetskydd och andra rekommendationer.



Brokk 800 Process



Brokk AB

P.O. Box 730
SE-931 27 Skellefteå, SE
Tel +46 910 711 800
Fax +46 910 711 811
E-mail: info@brokk.com
www.brokk.com

Distributor:

